

# TECHNICKÁ INFORMÁCIA č. 14

TELEVÍZNY PRIJÍMAČ 4156 AB MINITESLA  
s výrobným číslom nad 14 000

## Zoznam náhradných dielov pre TVP MINITESLA - 4156 AB

Maska TV 31		81 7105 118
Dno skrinky 31		17 145 - 18
Horný kryt		81 770 618
Tesnenie obrazovky		17 147 - 18
Kanálový volič		6PN 382 44
Reproduktor		ARO 388
Anténa teleskopická		17 114 - 18
Ochranný kryt		17 109 - 18
Gombík zostavený		17 220 - 18
Zástrčka pre 220 V		17 144 - 18
Konektor VHF /červený/		17 130 - 18
Konektor UHF /zelený/		17 131 - 18
Konektor päťpólový		15 550 - 18
Konektor trojpólový		64 1046
Konektor dvojpólový		17 411 - 18
Vychytávacia jednotka		17 022 - 18
4 - tlačidlová súprava VIDEOTON P 4/4 s osadeným kontaktom A		
Objímka obrazovky D 2 380		
Doska tlačených spojov /napájacia/		18 174 18
Napájací transformátor TR 1		9WN 661 82
Budiaci transformátor TR 2		17 029 - 18
VN transformátor TR 3		18 173 - 18
OMF transformátor T 1		18 086 - 18
Obvod odlaďovača T 2		18 089 - 18
OMF transformátor T 3		18 092 - 18
Ladený obvod T 4		18 094 - 18
Odlaďovač T 5		17 040 - 18
Detektor T 6 /L 1, L 2/		18 047 - 18
Oscilátor T 7		17 046 - 18
Vf tlmivka L 206		17 038 - 18
Vf tlmivka L 316		17 047 - 18
Vf tlmivka L 326		17 039 - 18
Linearizačná cievka L 706		17 030 - 18

## INTEGROVANÉ OUVODY

Pozícia	Obj. číslo	Funkcia
IO 202	TBA 780	Medzifrekvenčný zosilňovač zvuku + detektor
IO 204	TBA 800	Koncový stupeň nf. zosilňovača
IO 302	CA 3068	Obrazový medzifrekvenčný zosil- ňovač
IO 602	TBA 150 B	Stabilizátor napätia

## TRANZISTORY

Pozícia	Obj. číslo	Funkcia
T 202 rušia sa		
T 204 rušia sa		
T 308	BC 208 B /KC 508/	Emitorový sledovač pre videosignál
T 310	BF 258 /KF 504/	Videozosilňovač
T 500	BC 208 B /KC 508/	Zosilňovač snímkových zahášacích impulzov
T 502	BC 208 B /KC 508/	Budiaci generátor snímkového rozkladu
T 504	BC 208 B /KC 508/	Budiaci generátor snímkového rozkladu
T 506	BC 204 B	Zosilňovací stupeň snímkového rozkladu
T 508	BU 409	Koncový stupeň snímkového rozkladu
T 510	BC 302 - 5	Tvarovanie vychyl. prúdu snímkového rozkladu
T 600	BD 142 - 5	Stabilizátor napätia
T 602	BC 304 - 5	Prúdový zosilňovač stab. napätia
T 604	BC 207 B/KC 507/	Napätový zosilňovač stab. napätia
T 702	BC 207 B/KC 507/	Oddeľovač synchr. impulzov
T 704	BC 207 B/KC 507/	Oscilátor riadkového rozkladu
T 706	BC 207 B	Tvarovací stupeň budiaceho impulza riadkového rozkladu
T 708	BC 440	Budič koncového stupňa riadko- vého rozkladu
T 710	AU 213	Koncový stupeň riadkového roz- kladu

## D I Ó D Y

Pozícia	Číslo	Funkcia
D 202 ruší sa		
D 502	BA 522 /KA 502/	Obmedzovač vert. synchr. impulzov
D 504	BA 522 /KA 502/	Ochrana tranzistora T 506
D 506	BY 233	Spínacia dióda
D 508	BY 234 /KY 704/	Ochrana tranzistora T 500
D 560	BY 234 /KY 704/	Ochrana tranzistora T 508
D 601	BY 234 /KY 704/	Usmerňovacia dióda
D 602	BY 234 /KY 704/	Usmerňovacia dióda
D 604	ZF 6,2	Zenerova dióda stabil. napáj. napätia
D 702	BA 522	Frekvenčno-fázový porovnávací obvod
D 704	BA 522	frekvenčno-fázový porovnávací obvod
D 706 ruší sa		
D 708	BYF 208	Napájanie obvodov obrazovky
D 710	BYF 208	Napájanie videozosilňovača
D 712	BYF 3213	VN usmerňovač
D 714	AY 102	Účinnosťná dióda

## Potenciometre

Pozícia	Hodnota	Funkcia
R 208	50k	Hlasitosť
R 230	20k	AVC
R 352	1k	Jas
R 364	250	Kontrast
R 522	150k	Snímkový kmitočet
R 528	2M2	Rozmer zvisle
R 562	1k	Linearita zvisle
R 606	470	Stabilizácia 10,8 V
R 733	10k	Nastavenie fázy synchronizácie
R 742	4M7	Ostreňie

Kondenzátory:

Rušia sa kondenzátory na pozíciách:

C 206, C 302, C 303, C 306, C 308, C 310, C 522, C 600, C 602, C 604, C 606,  
C 608, C 742

## Mení sa hodnota kondenzátorov:

Pozícia	Hodnota	Tolerancia	Napätie	Náhrada Tesla
	/pF/	/%/	/V/	
C 202	5,6 p	± 5	40	TK 754 5,6 /J
C 204	47 k	+ 20 -80	50	TK 783 47n/Z
C 205	10 k	+ 50 -20	40	TK 744 10n/S
C 208	47 k	± 5	40	TK 783 47n/Z
C 210	47 k	± 5	40	TK 783 47n/Z
C 212	M 1 = 0,1 /uF	M	100	KEU 1611 nemá náhradu
C 214	M 1 = 0,1 /uF	M	100	KEU 1611 nemá náhradu
C 216	470 M		25	TE 986 50M
C 218	100 M	+70 -20	25	TE 986 100M
C 220	220 M		16	TE 984 200M
C 222	330	± 10	40	TK 754 330 /K
C 224	2k2	+ 20	40	TK 744 2n2/M
C 226	22 M		25 V	TE 986 20 M
C 228	M 1 = 0,1 /uF	M	100 V	KEU1611 nemá náhradu
C 502	68 K	± 10	35 V	TC 235 22 K
C 504	22K	± 20	400	TK 744 22K/M
C 508	M 15 = 0,15 /uF	K	100	KEU1611 nemá náhradu
C 512	47 K	± 10	35 V	TC 235 47 K
C 514	10 K	± 10	35 V	TC 235 10 K
C 516	470 K	± 10	35 V	TC 235 470 K
C 610	262 = 2200 /uF		25V	KE 141 nemá náhradu
C 704	4k7	± 20	40	TK 724 4k7
C 740	M 1 = 0,1 /uF	M	1000	KEU1611 nemá náhradu

## Pristupujú kondenzátory:

Pozícia	Hodnota	Tolerancia	Napätie	Náhrada Tesla
	/PF/	%	/V/	
C 301	180 p	± 10	40	TK 754 180 p/K
C 501	33n	M	100 KEU	ne má náhradu
C 503	0,1 /uF	M	100V KEU1611	ne má náhradu
C 505	0,1 uF	K	100V KEU1611	ne má náhradu
C 724	47 M	+100-10	35 V	TE 986 50 M
C 727	22 M	+ 10 - 10	35 V	TE 986 20 M

Odpory

<b>Rušie sa odpory na pozíci</b>	R 210
	R 212
	R 214
	R 216
	R 218
	R 220
	R 222
	R 308
	R 310
	R 354
	R 356
	R 536
	R 540
	R 548
	R 550
	R 608

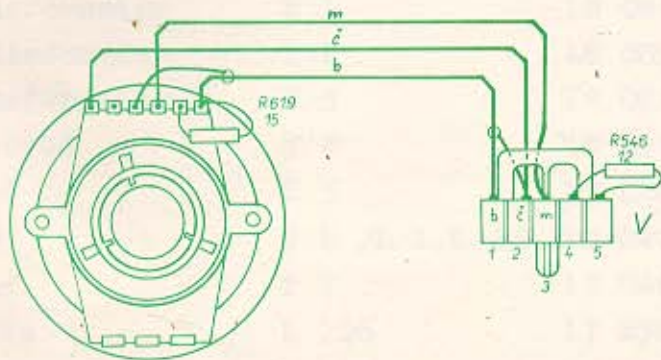
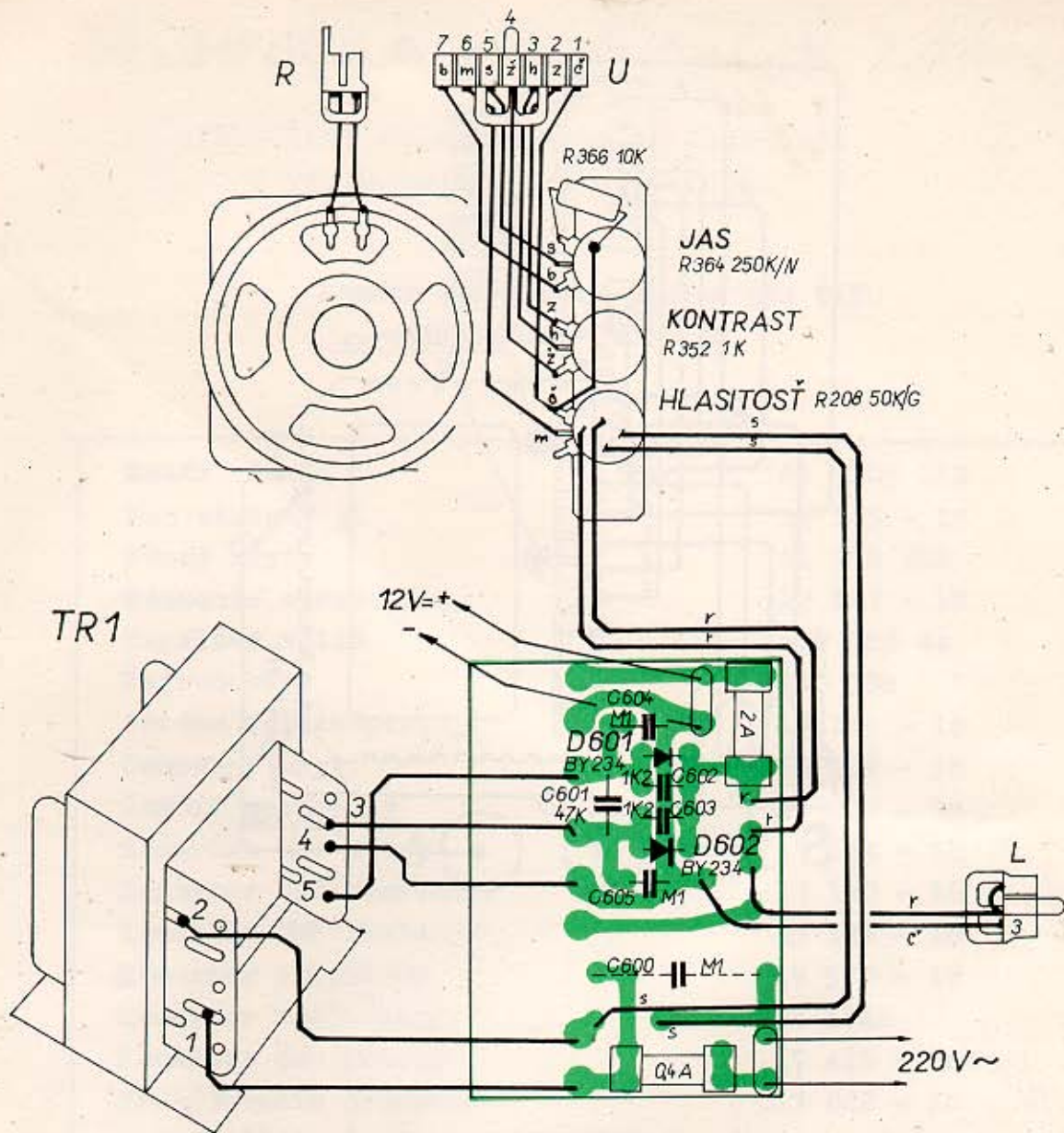
**Pristupujú odpory**

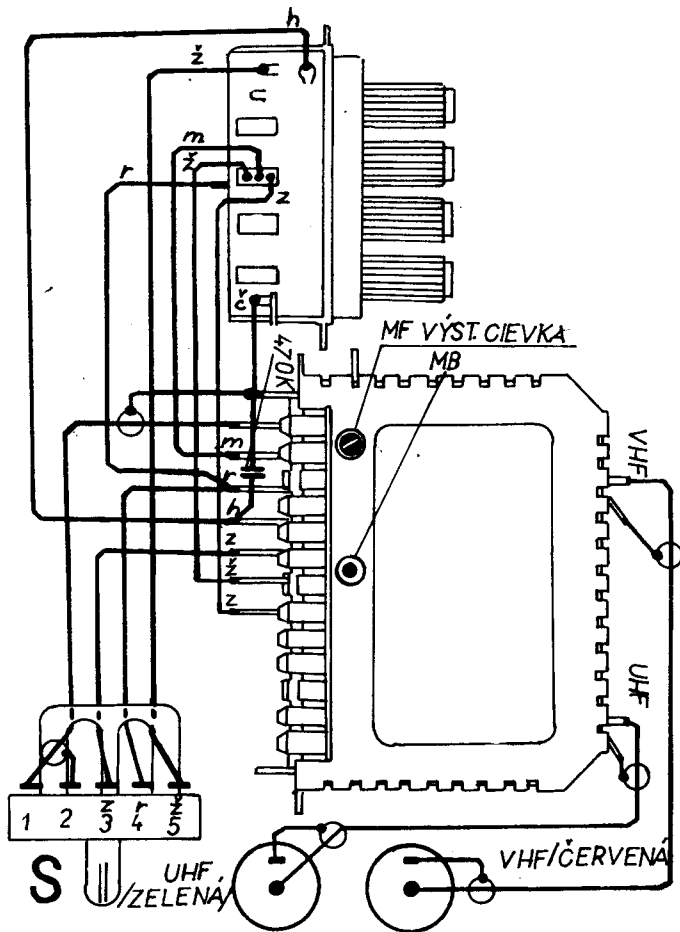
<b>Pozícia R</b>	<b>Hodnota Ohm</b>	<b>Výkon W</b>	<b>Náhrada TESLA</b>
R 200	470	0,5	TR 143 470/A
R 201	10k	0,125	TR 112a 10k/A
R 201A	2k2	0,125	TR 112a 2k2/A
R 202	150k	0,125	TR 112a 150k/A
R 203	82k	0,125	TR 112a 82k/A
R 204	39	0,125	TR 112a 39/A
R 205	4j7	0,125	TR 112a 4j7/A
R 207	680	0,125	TR 112a 680/A
R 300	27	0,125	TR 112a 27/B
R 305	820	0,125	TR 112a 820/B
R 322	15k	0,125	TR 112a 15k/A
R 353	120	0,5	TR 144 120/A
R 355	150	0,125	TR 112a 150/A

R 371	470k	0,25	TR 143 470k
R 564	560	0,125	TR 112a 560/A
R 737	470	0,125	TR 112a 470/A
R 741	10M	0,25	TR 143 10M/A
R 731	47	0,125	TR 112a 47/A

## Menia sa odpory

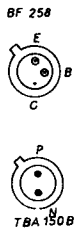
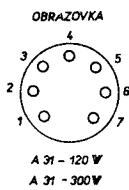
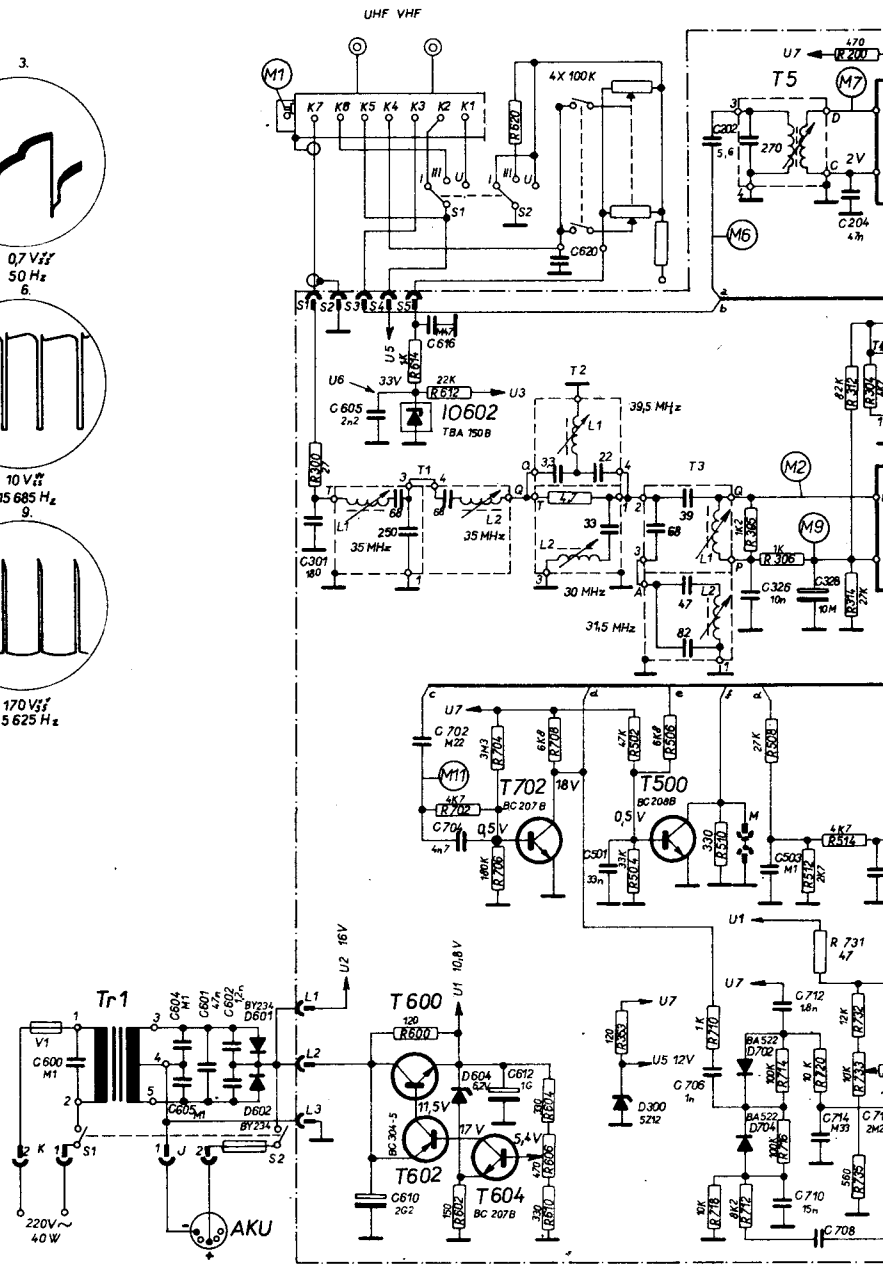
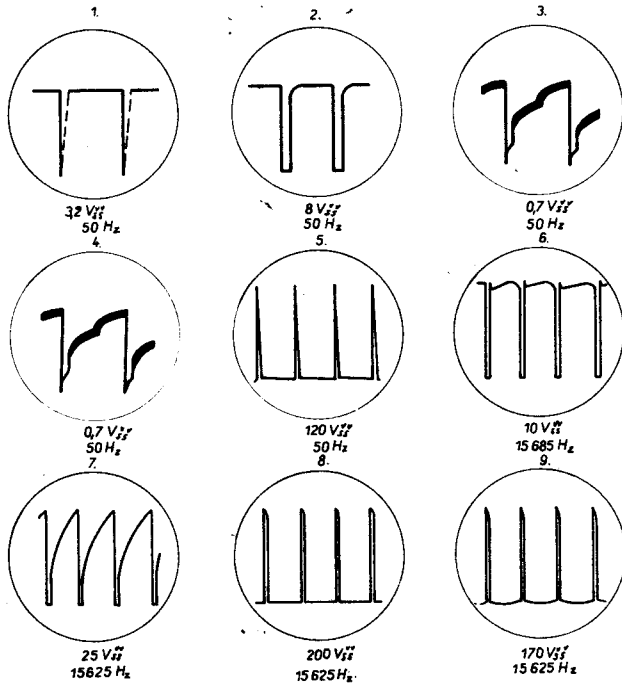
R 303	1k5	0,125	TR 112a 1k5/B
R 304	4k7	0,125	TR 112a 4k7/B
R 314	27	0,125	TR 112a 27k/B
R 366	10k	0,125	TR 112a 10k/A
R 368	1k5	0,125	TR 112a 1k5/A
R 370	470k	0,25	TR 143 470k/A
R 404	10k	0,125	TR 112a 10k/A
R 502	47k	0,125	TR 112a 47k/A
R 506	6k8	0,125	TR 112a 6k8/B
R 508	27k	0,125	TR 112a 27k/A
R 510330	330	0,125	TR 112a 330/A
R 512	2k7	0,125	TR 112a 2k7/A
R 516	2k7	0,125	TR 112a 2k7/A
R 524	18k	0,125	TR 112a 18k/A
R 526	1k	0,125	TR 112a 1k/A
R 530	100k	0,125	TR 112a 100k/A
R 532	680	0,125	TR 112a 680/A
R 560	470	0,125	TR 112a 470/A
R 612	27k	1	TR 153 27k/A
R 614	1k	0,125	TR 112a 1k/A
R 702	4k7	0,125	TR 112a 4k7/A
R 704	3M3	0,125	TR 112a 3M3/A
R 706	180k	0,125	TR 112a 180/A
R 712	8k2	0,125	TR 112a 8k2/B
R 718	10k	0,125	TR 112a 10k/A
R 724	1k5	0,125	TR 112a 1k5/A
R 726	33	0,125	TR 112a 33/A
R 730	15k	0,125	TR 112a 15k/A







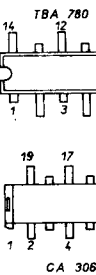
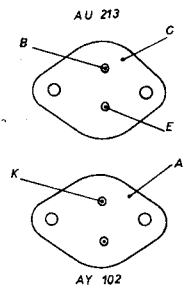
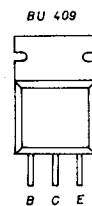
Predst

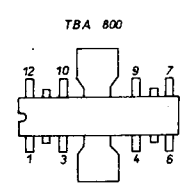
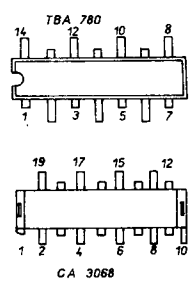
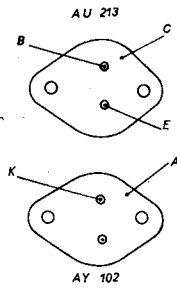
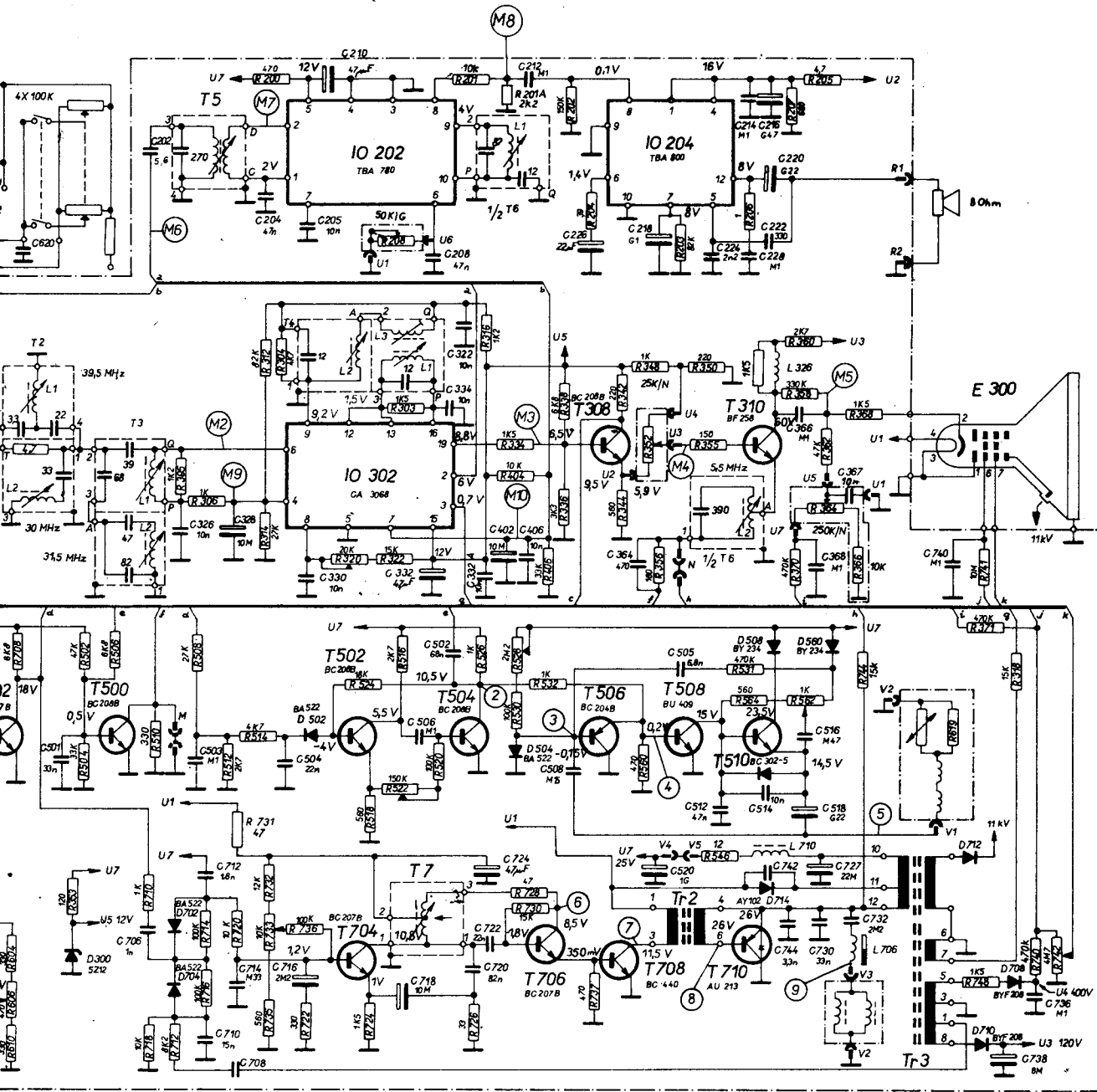


BC 208 B  
BC 207 B  
BC 204 B



BC 440  
BC 302-5  
BC 304-5

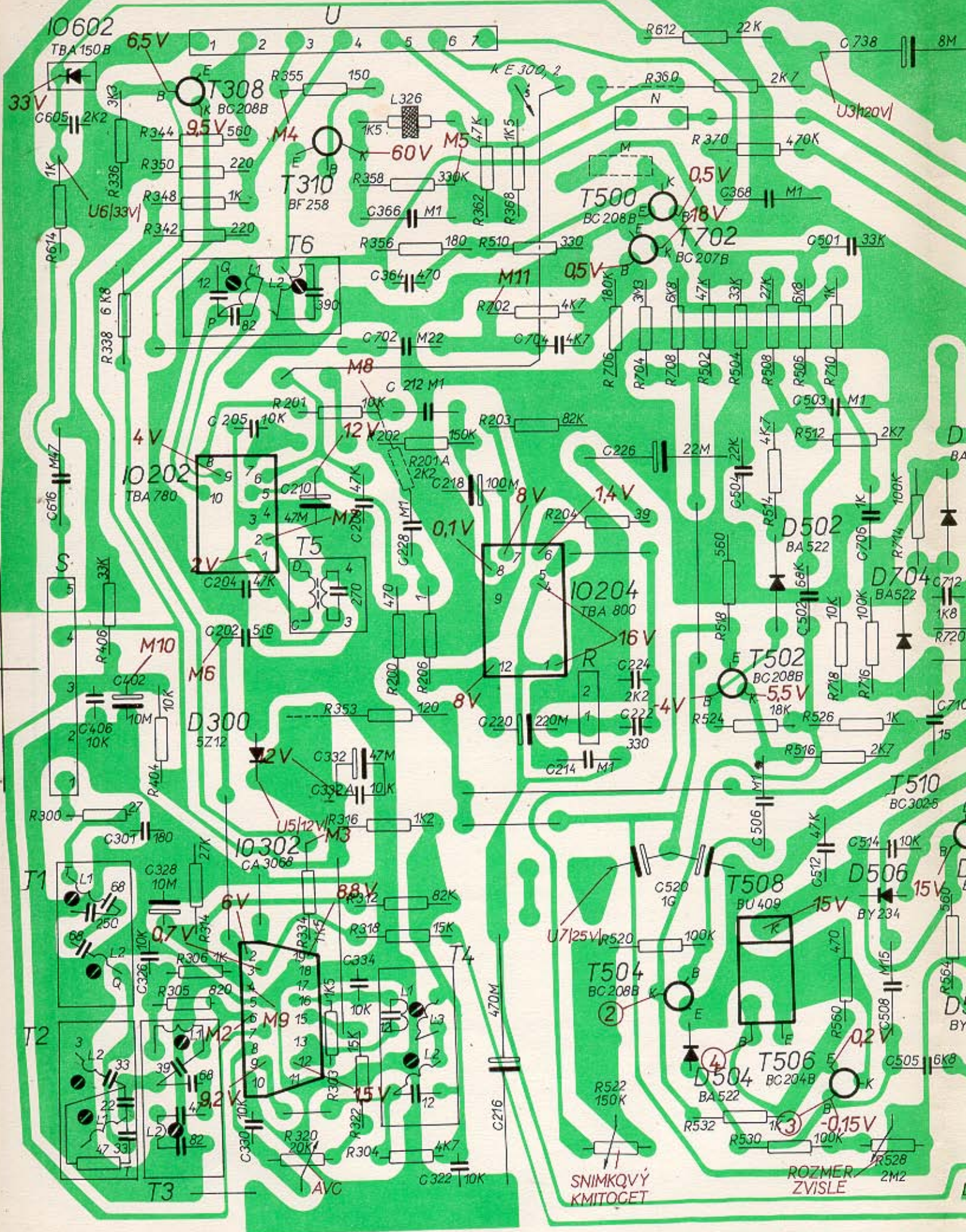




POZNÁMKA:  
 NAPÁŤIA SÚ MERANÉ MERACÍM PŘÍSTROJOM S  $R_i = 10 \text{ M}\Omega$  V PROTI ZEMĚ.  
 JAS MAX, KONTRAST MAX, HLASITOST MIN. BEZ SIGNÁLU.

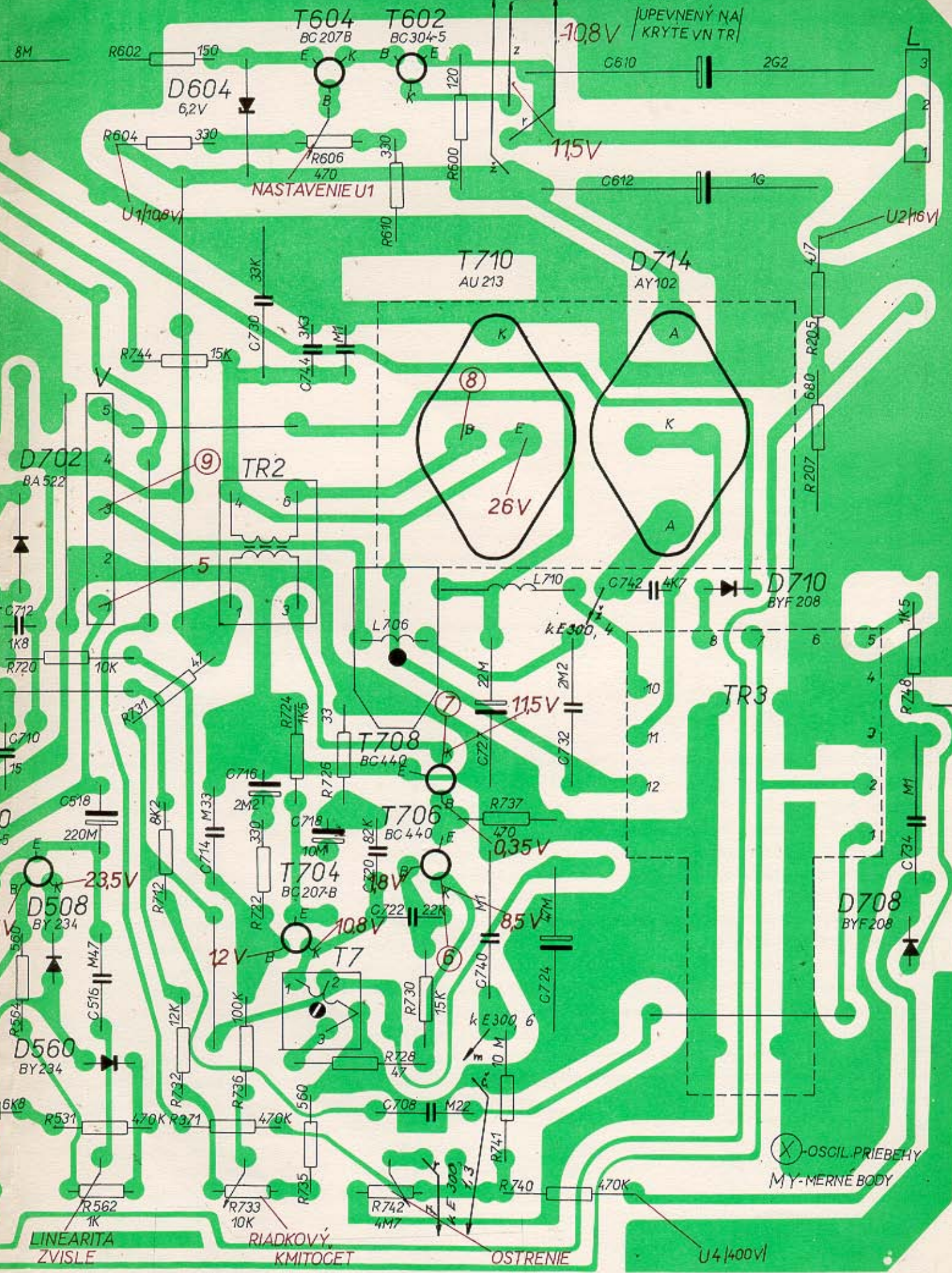
**MINITESLA 4156 AB**







UPEVNENÝ NA KRYTE VN TRI



⊗ OSCIL. PRIEBEHY  
M Y-MERNE BODY