

BULLETIN

TESLA PARDUBICE K.P.

TECHNICKÉ INFORMACE ISS. K. P. TESLY PARDUBICE



Změny servisní dokumentace radiomagnetofonu K 204 - SAFÍR zavedené v průběhu výroby v roce 1984.

Týká se radiomagnetofonů s lichými výrobními čísly od v.č. 1224473, se sudými čísly od v.č. 1220978.

O b s a h :

- 1.0 Změna obvodu WIDE
- 2.0 Změny v přijímači
- 3.0 Doplnění objednacích čísel

P ř í l o h y :

- č.1 Celkové schéma zapojení
- č.2 Rozmístění přípojných míst
- č.3 Osazení desek plošných spojů

1.0 Změna obvodu rozšíření stereofonní báze (WIDE) má za následek změnu zapojení a obrazce plošných spojů desky WIDE, koncových stupňů a sestavy nf zesilovače. Tyto desky mají nové číslování:

deska WIDE	AN 280 73
sestava nf zesilovače	AN 280 75
koncový stupeň	AN 280 72

2.0 V přijímači došlo k těmto změnám:

2.1 Změny součástí:	C306 se mění z 3J9 na 3J3
	C307 18p 33p
	C311 2J2 2J7
	C313 100p 220p
	R408 820R 560R
	R418 820R 560R

2.2 Změny označení náhradních dílů

pol.56 označení cívky vf obvodu FM (L302) AK 585 43
se mění na AK 585 56.

Změny podle bodů 2.1 a 2.2 mají za následek změnu obrazce na sestavené desce ladící jednotky AN 280 65.

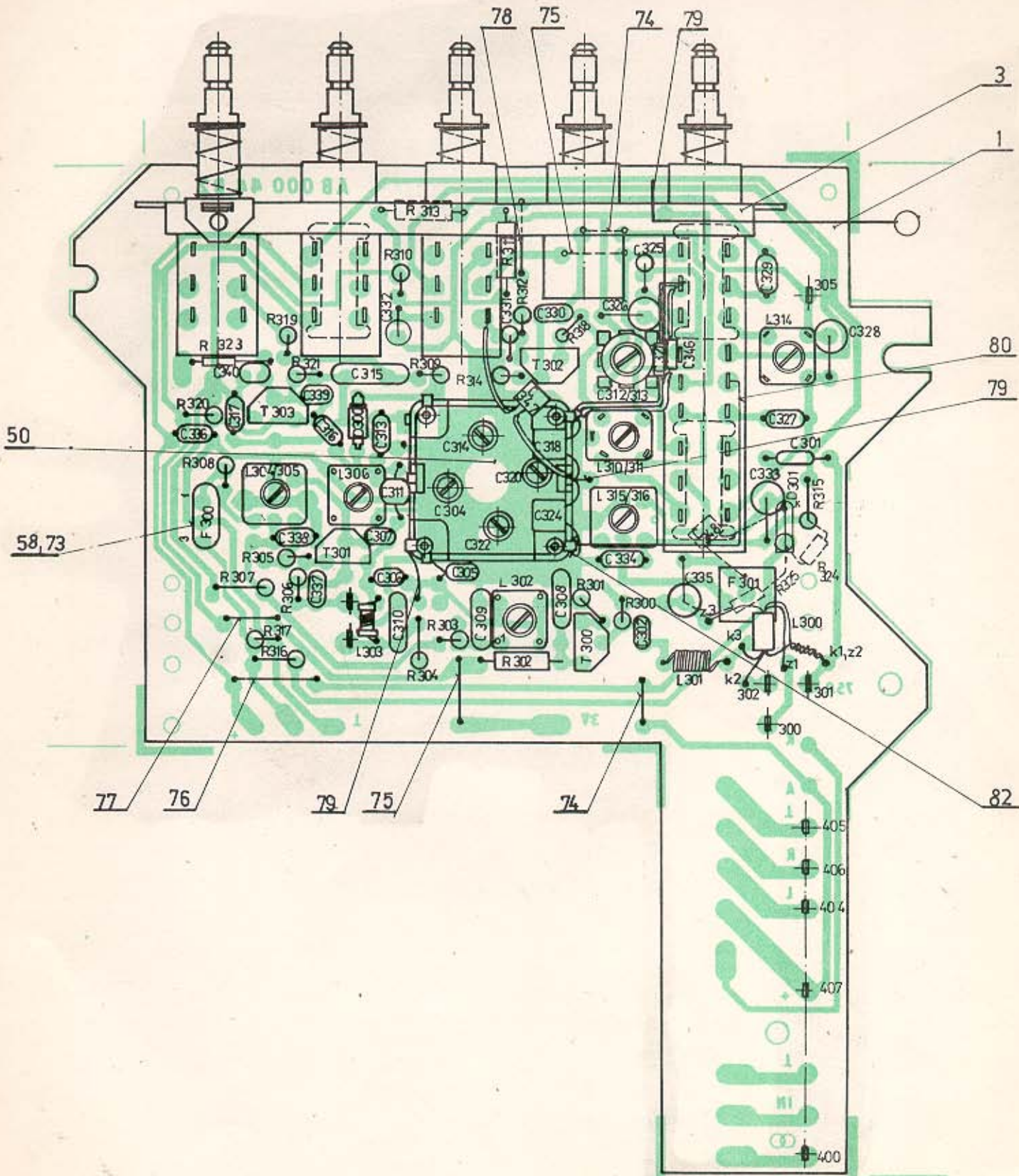
Nové zapojení obvodu stereofonní báze a přijímače je **patrně** z celkového schématu zapojení - příloha č.1, rozmístění přípojných míst je v příloze č.2 a osazení desek plošných spojů je v příloze 3.

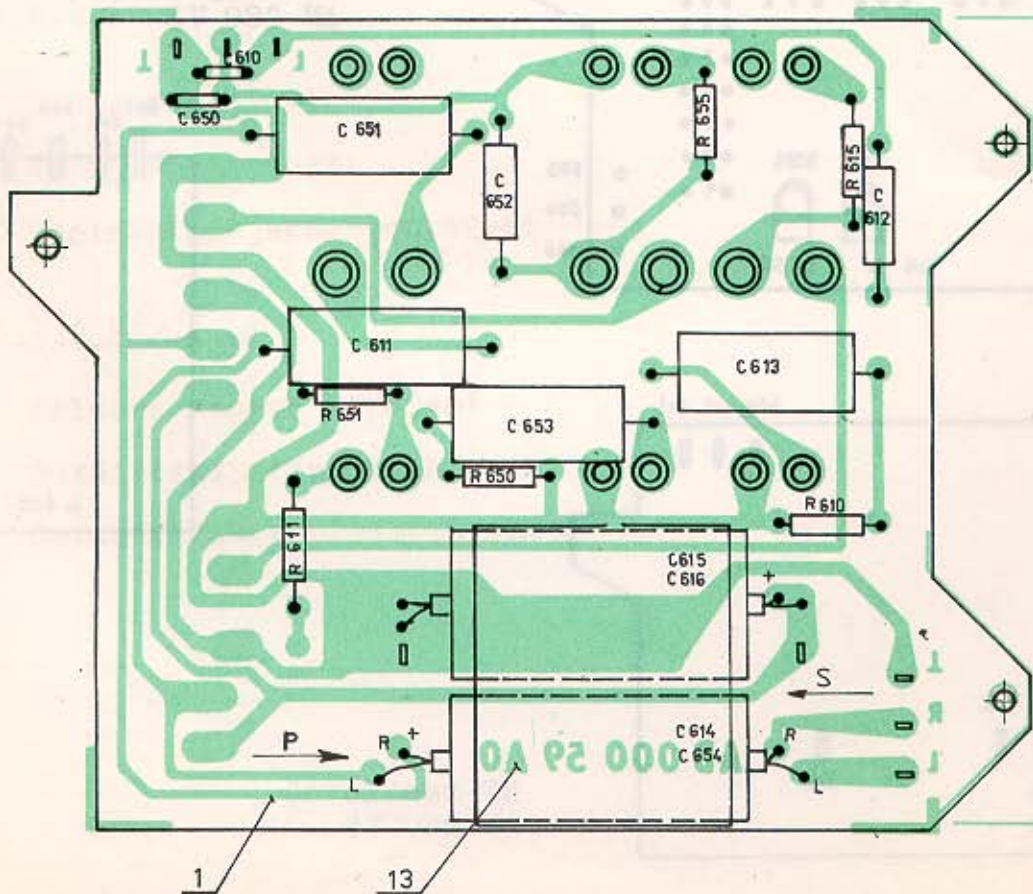
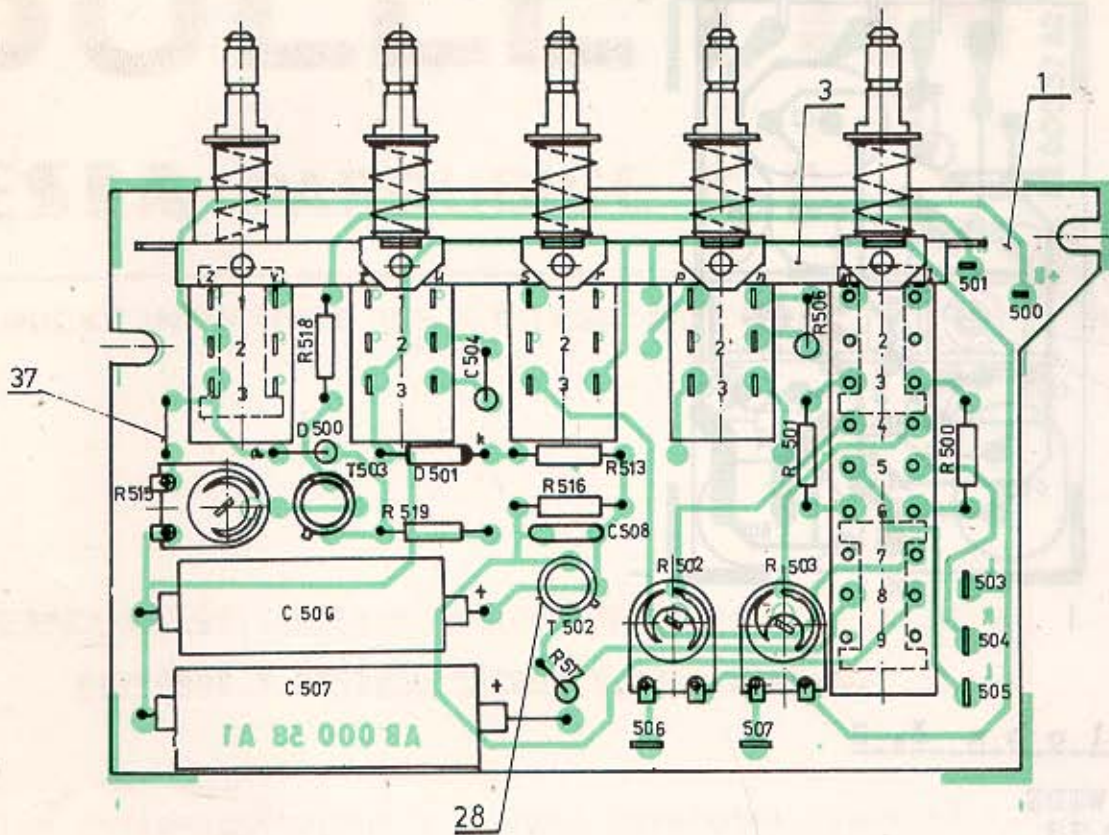
P o z n á m k a :

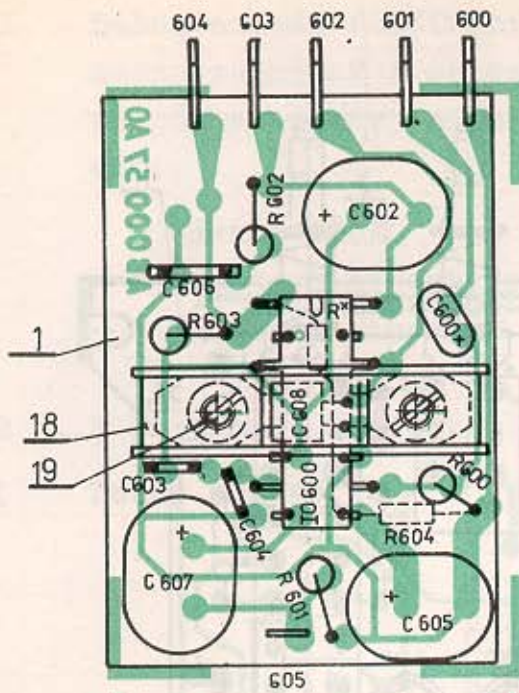
Odporové trimry R 129 a R 229 typ TP 008 na nastavování výstupního napětí magnetofonu, které byly ve starém provedení dodatečně pájeny na desku magnetofonu na této desce odpadají a jsou přemístěny na desku WIDE AN 280 73. Je použit typ TP 009 a lze je ovládat otvory v desce.

3.0 Doplnění objednacích čísel:

síťová zásuvka	891 903 096
stínítko pod stupnici	AA 310 12
Ložisko	891 903 171

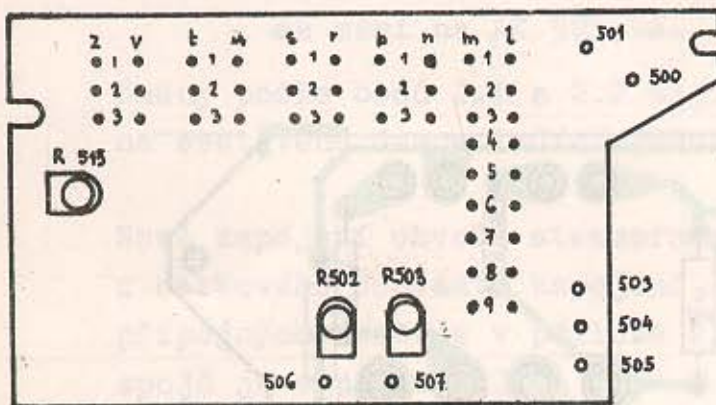






Příloha č. 2

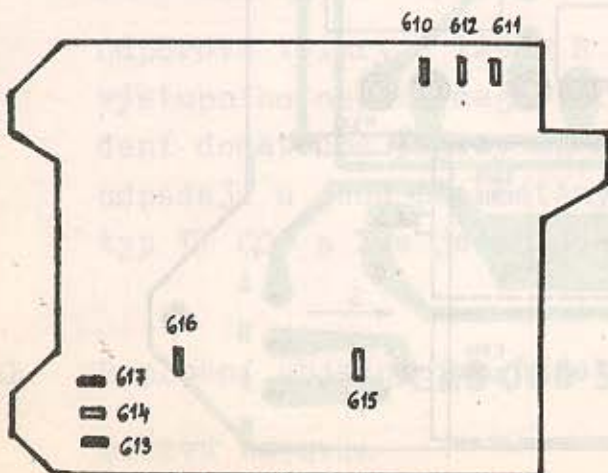
Deska WIDE
AN 280 73



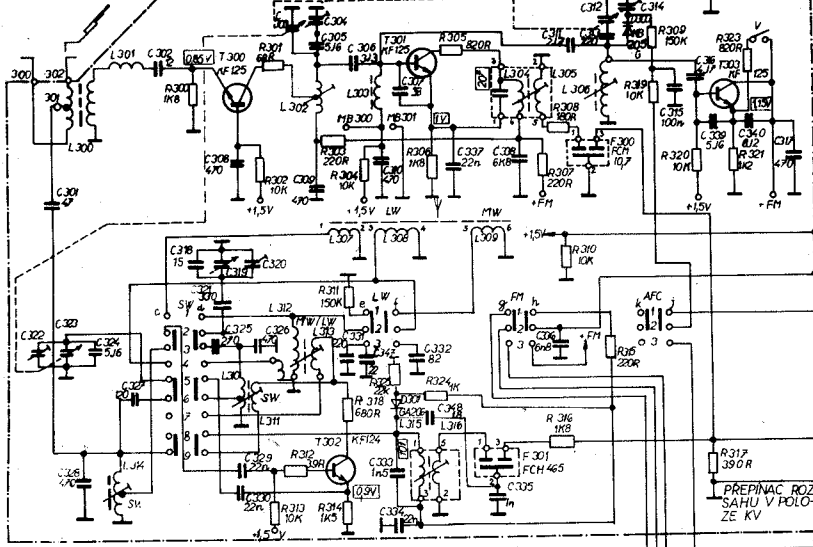
Koncový stupeň
AN 280 72



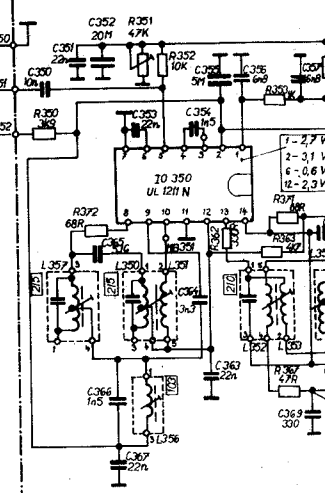
NF zesilovač
AN 280 75



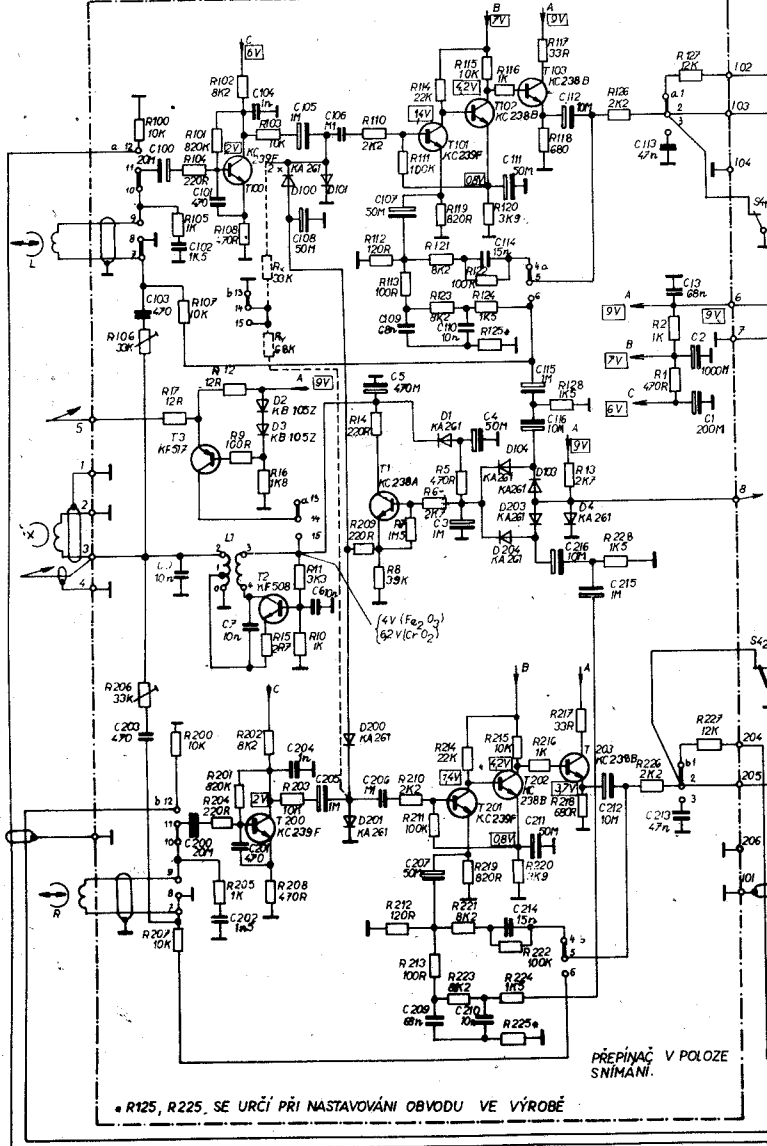
LADÍČÍ JEDNOTKA - 300



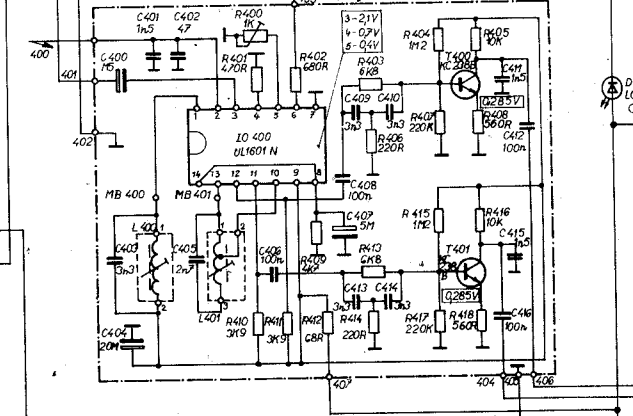
MF ZESILOVAČ - 350



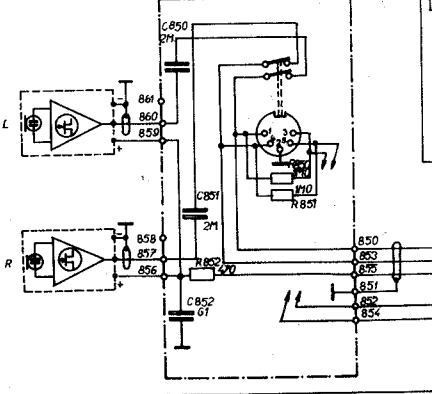
DESKA MAGNETOFONU - 1,100, 200



STEREODEKODÉR - 400

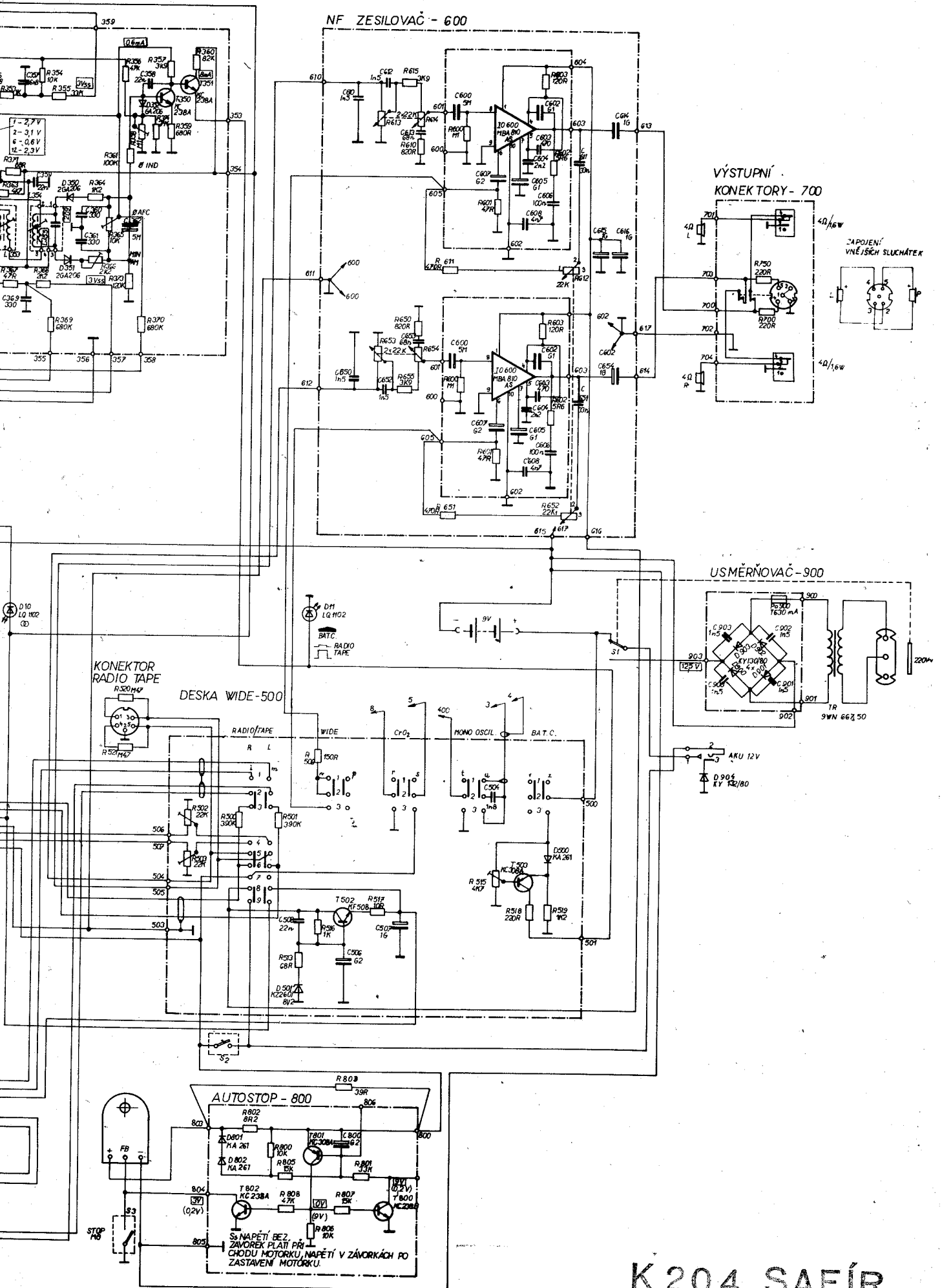


VSTUPNÍ KONEKTOR - 850



PREPÍNAČ V POLOZE SNÍMANÍ.

• R125, R225, SE URČÍ PŘI NASTAVOVÁNÍ OBVODU VE VÝROBĚ



K 204 SAFÍR