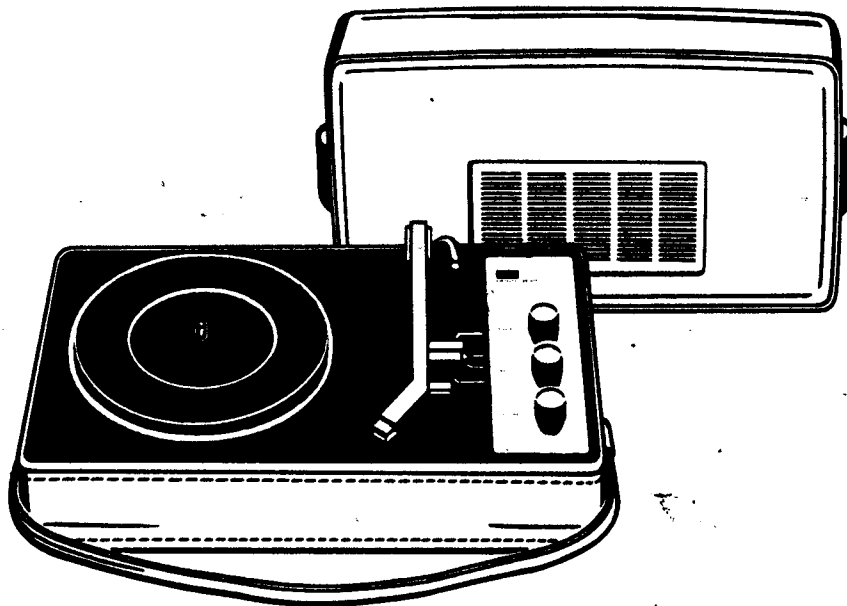


---

**GRAMOFONOVÝ PŘÍSTROJ**  
**GE 071**

---

Gramofonový přístroj GE 071

obr. 1. Gramofonový přístroj GE 071

Gramofonový přístroj GE 071 je určen pro přehrávání gramofonových desek s úzkou drážkou. Přístroj je umístěn do koženkového šitého kufříku. Skládá se ze stereofonního gramofonového chasis HC 07, tranzistorového monofonního zesilovače a reproduktoru, který je umístěn v odnímatelném víku kufříku. Zesilovač je ovládán třemi regulátory (regulace hlasitosti, hloubek, výšek).

1.0. Technická data

Jmenovité napájecí napětí	220/120 V $\pm$ 10 %
Druh proudu	střídavý, 50 Hz
Příkon	max. 26 VA
Odstup celého zařízení	- 28 dB
Citlivost a výstup. výkon	signál z desky 1 kHz/7 cm.sec <sup>-1</sup> vybudí přístroj na 2 W
Jmenovité otáčky talíře	45, 33 1/3, 16 2/3 ot/min.
Svislá síla na hrot	4 * 1,5 p
Rozměry přístroje	385 x 220 x 150 mm
Váha	cca 4,5 kg

Provozní podmínky

teplota + 15°C až + 35°C  
při rel. vlhkosti vzduchu  
75 % při + 20°C

### 1.1. Technické údaje zesilovače

Kmitočtová charakteristika	150 - 15 000 Hz $\pm$ 3 dB
Odstup	- 50 dB
Rozsah regulace výšek	12 dB (f = 10 kHz)
Rozsah regulace hloubek	12 dB (f = 150 Hz)
Jmenovitý výstupní výkon	2 W (f = 1 kHz)
Hudební výkon	4 W
Zkreslení	max. 8 % (f = 1 kHz)
Citlivost	350 mV (f = 1 kHz)
Osazení polovodiči	2 x KC 148, event. 2 x KC 508 GC 511/K, GC 521/K 2 x KY 701/R

Provedení gramofonového přístroje odpovídá ČSN 36 8401.

### 2.0. Popis zapojení

Gramofonový přístroj GE 071 je osazen stereofonním gramofonovým chassis HC 07, prov. 06, tranzistorovým zesilovačem a reproduktorem ARE 467 (imp. 4  $\Omega$ ).

#### 2.1. Vnější přípojná místa

Síťový přívod je dvoupřamenný, pevně připojený, typu YH 2 x 0,5 mm<sup>2</sup>, s pevně nalisovanou plochou dvoupólovou vidlicí. Celková délka přívodu je cca 2 m. Na zadní straně kufříku je zásuvka pro připojení reproduktoru a zásuvka pro připojení gramofonového chassis k magnetofonu nebo k vnějšímu stereofonnímu zesilovači.

#### 2.2. Gramofonové chassis

Popis gramofonového chassis HC 07 je uveden v samostatném návodu na údržbu.

#### 2.3. Zesilovač

Signál z krystalové přenosky je veden přes regulátor hlasitosti (R1) a odpor R2 na regulátor výšek (R3, C3) a hloubek (R4, C4). Přes vazební kondenzátor (C5) přichází signál na bázi tranzistoru T1, dále potom

na tranzistor T2, který budí koncový stupeň, osazeným komplementární výkonovou dvojicí tranzistorů T3 a T4. Pracovní bod tranzistoru T2 je nastavitelný odporem R10. Výkonový stupeň je beztransformátorový a jeho nízkohmový výstup je vyveden přes kondenzátor C13 na konektorovou zásuvku pro připojení reproduktoru o impedanci 4 Ω. Na desce zesilovače je umístěn i napáječ mimo síťového transformátoru, který je umístěn na zvláštním nosníku. Usměrnění je dvoucestné, diodami D1 a D2. Filtrace je provedena dvěma elektrolytickými kondenzátory C14 a C15.

#### 2.4. Jištění

Proti přetížení napáječe jsou zařazeny do každé větve sekundárního vinutí tavné pojistky P1 a P2. Primární okruh síťového transformátoru jištěn není.

#### 2.5. Přepojení přístroje na 120 V

Z výrobního podniku je přístroj zapojen na napětí 220 V. Přepojení na napětí 120 V provedeme síťovým voličem, který je umístěn pod talířem gramofonového chasis.

#### 3.0. Měření a nastavení zesilovače

##### 3.1. Všeobecné pokyny pro měření

- a) Při použití nízkofrekvenčního generátoru jako zdroje signálu k měření zapojíme do živého vývodu kondenzátor 2200 pF. (Imituje krystalovou vložku VK 4302 jako kapacitní zdroj).
- b) Při připojování měřicích přístrojů musíme nejdříve připojit zemní příklady k zesilovači a potom příklady živé připojovaných přístrojů. (Nebezpečí poškození tranzistorů)
- c) Všechna měření provádíme při zatížení zesilovače náhradní zátěží 4 Ω/4 W.

##### 3.2. Měření napětí a proudů

Napětí v jednotlivých měrných bodech jsou uvedena na schéma zapojení zesilovače. Jsou uvedena při nevybuzeném stavu zesilovače a měřena přístrojem AVOMET II (50 kΩ/V). Při napětí  $12 \pm 0,5$  V na filtračních kondenzátorech C14 a C15 musí být hodnota odebíraného klidového proudu zesilovače v rozmezí 15 - 25 mA. Napětí 6 V na "plus" pólu kondenzátoru C13 nastavíme potenciometrovým trimrem R10. Při vybuzení zesilovače na jmenovitý výkon při napájecím napětí 12 V je odběr proudu 350 - 370 mA.

### 3.3. Kontrola zkreslení, jmenovitého výkonu a citlivosti

- a) Ke gramofonovému přístroji připojíme přes kondenzátor 2200 pF (v živém přívodu) nízkofrekvenční generátor (na vstup zesilovače) a na výstup paralelně k náhradní zátěži (4  $\Omega$ ) nízkofrekvenční milivoltmetr, osciloskop a zkresloměr.
- b) Všechny potenciometry vytočíme do pravé krajní polohy.
- c) Na vstup zesilovače přivedeme signál ( $f = 1$  kHz) z nízkofrekvenčního generátoru o napětí cca 200 mV. Výstupní napětí z generátoru zvyšujeme až se na osciloskopu projeví ořezávání vrcholů půlvln sinusovky. Případnou nesouměrnost opravíme potenc. trimrem R10. Je nepřípustné budit zesilovač na větší výkon než 2 W déle než 10 vteřin, t.j. po dobu nezbytně nutnou k nastavení potenc. trimru R10. Při výstupním napětí 2,83 V měříme zkreslení, které může být max. 8 %. Odpovídající vstupní napětí musí být menší než 350 mV.

### 3.4. Kontrola průběhu kmitočtových korektorů

- a) Měřicí přístroje a zesilovač připojíme jako v bodě a) a b) předcházející kapitoly (mimo osciloskop a zkresloměr).
- b) Na vstup zesilovače přivedeme napětí z nízkofrekvenčního generátoru o kmitočtu 1 kHz tak veliké, abychom na vstupu zesilovače naměřili napětí 300 mV. Při nezměněné hodnotě vstupního napětí nastavíme na nízkofrekvenčním generátoru kmitočet 150 Hz. Výstupní napětí musí vzrůst na hodnotu min. 535 mV (5 dB). Při přetočení regulátoru hloubek do levé krajní polohy musí výstupní napětí klesnout min. o 12 dB. Po ukončení měření vrátíme regulátor hloubek opět do pravé krajní polohy.
- c) Při nezměněné hodnotě vstupního napětí nastavíme na nízkofrekvenčním generátoru kmitočet 10 kHz. Výstupní napětí musí opět vzrůst na hodnotu min. 535 mV (t.j. o 5 dB). Regulátor výšek vytočíme do levé krajní polohy. Výstupní napětí musí klesnout min. o 12 dB.

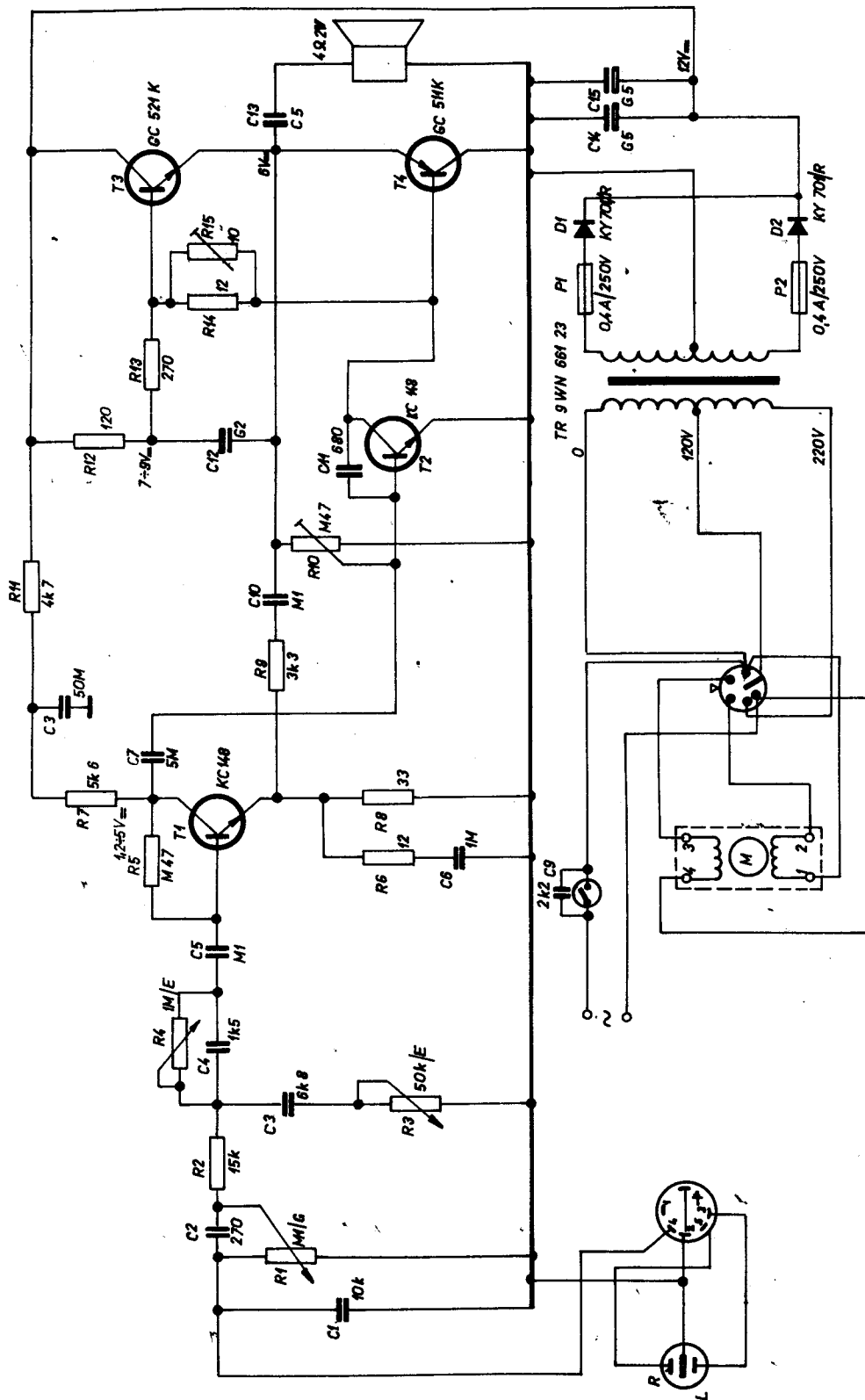
4.0. Elektrické díly

R	Odpor	Hodnota	Toler. ± %	Zatížení W	Objed. číslo
1	potenciometr	100k $\Omega$ /log	20	0,5	TP 280n 60B M1/G
2	vrstvý	15 k $\Omega$	20	0,125	TR 112a 15k
3	potenciometr	50 k $\Omega$ /lin	20	0,25	TP 280n 60B 50k/N
4	potenciometr	1 M $\Omega$ /lin	20	0,25	TP 280n 60B 1M/N
5	vrstvý	470 k $\Omega$	20	0,125	TR 112a M47
6	vrstvý	12 $\Omega$	10	0,125	TR 112a 12/A
7	vrstvý	5,6 k $\Omega$	10	0,125	TR 112a 5k6/A
8	vrstvý	33 $\Omega$	10	0,125	TR 112a 33/A
9	vrstvý	3,3 k $\Omega$	10	0,125	TR 112a 3k3/A
10	potenc.trimr	470 k $\Omega$	20	0,2	TP 040 M47
11	vrstvý	4,7 k $\Omega$	20	0,125	TR 112a 4k7
12	vrstvý	120 $\Omega$	10	0,125	TR 112a 120/A
13	vrstvý	270 $\Omega$	10	0,125	TR 112a 270/A
14	vrstvý	12 $\Omega$	10	0,125	TR 112a 12/A
15	termistor	10 $\Omega$			NR 005 10

C	Kondenzátor	Hodnota	Toler. ± %	Jmen.nap. V =	Obj. číslo
1	svitkový	10000 pF	-20 +30	160	TC 181 10k
2	polystyrenový	270 pF	10	100	TC 281 270
3	svitkový	6800 pF	-20 +30	250	TC 183 6k8
4	polystyrenový	1500 pF	10	100	TC 281 1k5
5	svitkový	0,1 $\mu$ F	-20 +30	160	TC 181 M1
6	svitkový	1 $\mu$ F	20	160	TC 181 1M
7	elektrolytický	5 $\mu$ F	-20 +100	15	TE 984 5M-PVC
8	elektrolytický	50 $\mu$ F	-20 +100	15	TE 984 50M - PVC
9	svitkový	2200 pF	20	1000	TC 175 2k2
10	svitkový	0,1 $\mu$ F	-20 +30	160	TC 181 M1
11	polystyrenový	680 pF	10	100	TC 281 680
12	elektrolytický	200 $\mu$ F	-10 +100	6	TE 981 G2 - PVC
13	elektrolytický	500 $\mu$ F	-10 +100	10	TE 982 G5 - PVC
14	elektrolytický	500 $\mu$ F	-10 +100	35	TE 986 G5
15	elektrolytický	500 $\mu$ F	-10 +100	35	TE 986 G5

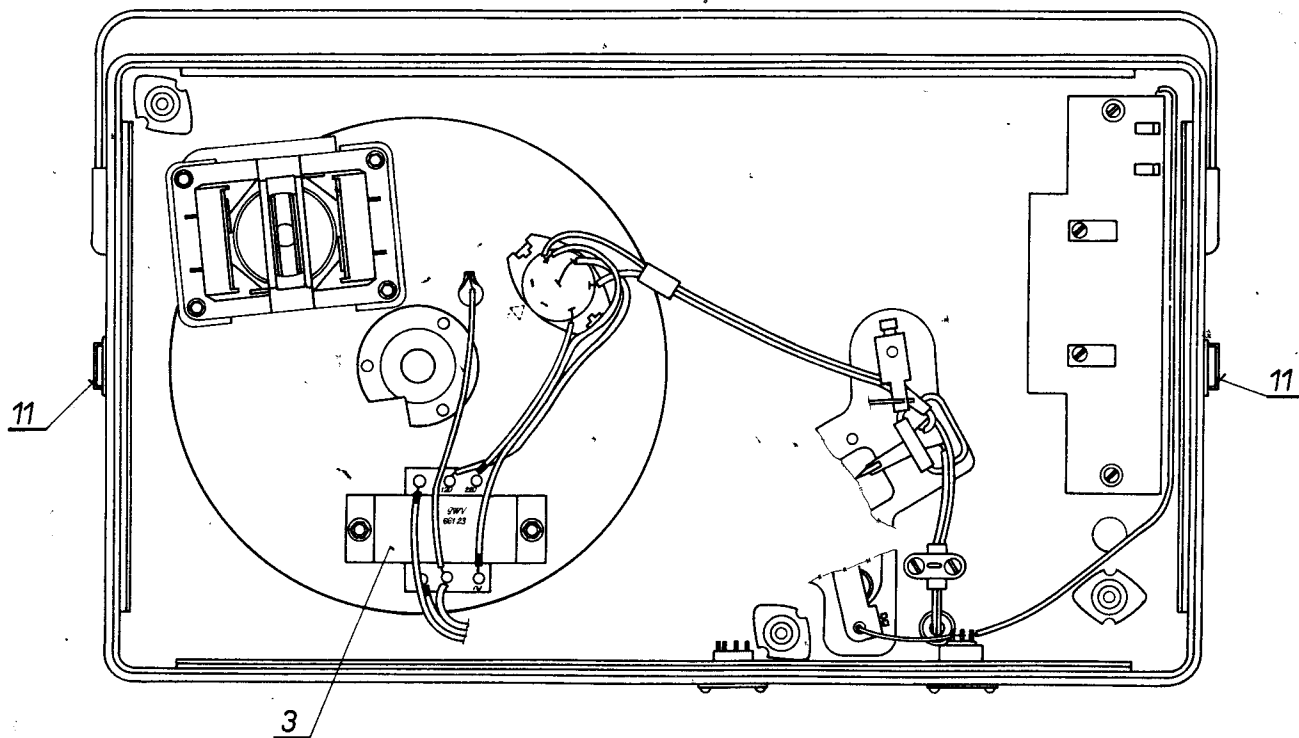
Náhradní díly

Pos.	Název	Objed. číslo
1	Kufřík GE 071	7AK 127 72
2	Deska zesilovače pájená	7AF 197 61.03
3	Transformátor	9WN 661 23
4	Reproduktor	ARE 467
5	Chladicí deska	7AA 627 12
6	Maska pod knoflíky	7AA 699 06
7	Knoflík	7AF 242 01
8	Koncová matice	7AA 046 00
9	Svorník	7AA 894 14
10	Mřížka před reproduktorem	7AA 739 06
11	Zámek TT	-
12	Držák pojistek	7AA 654 12
13	Chassis HC 07 prov. 06	7AN 646 41.06

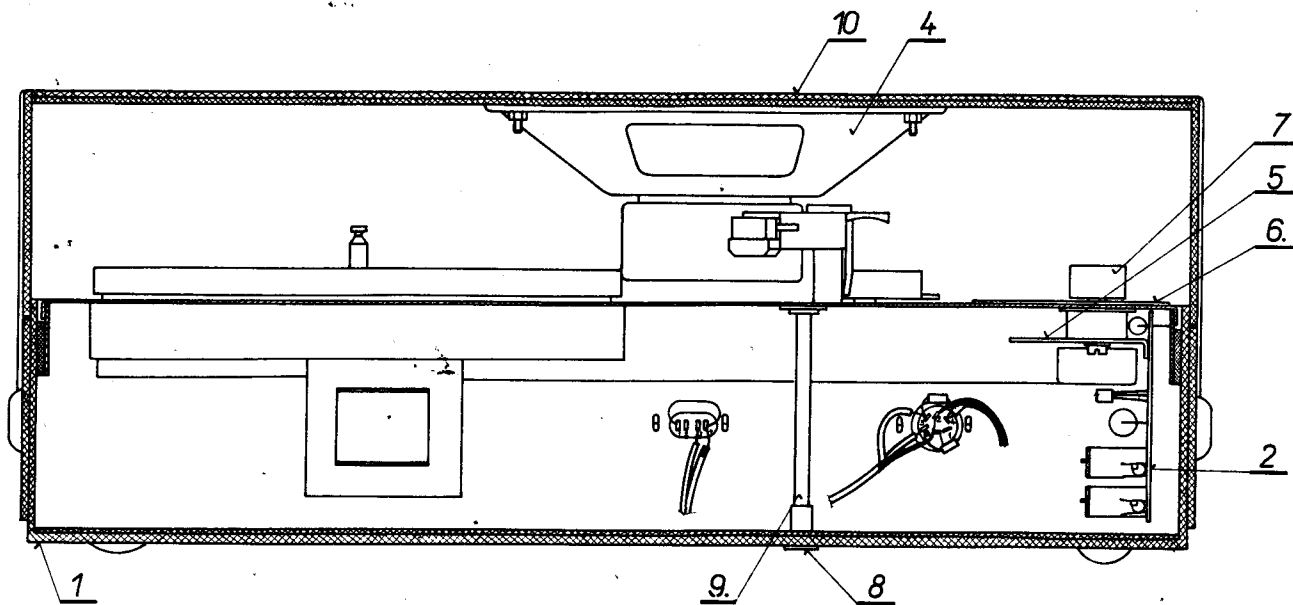


Obr. 2. Schéma zapojení zesilovače

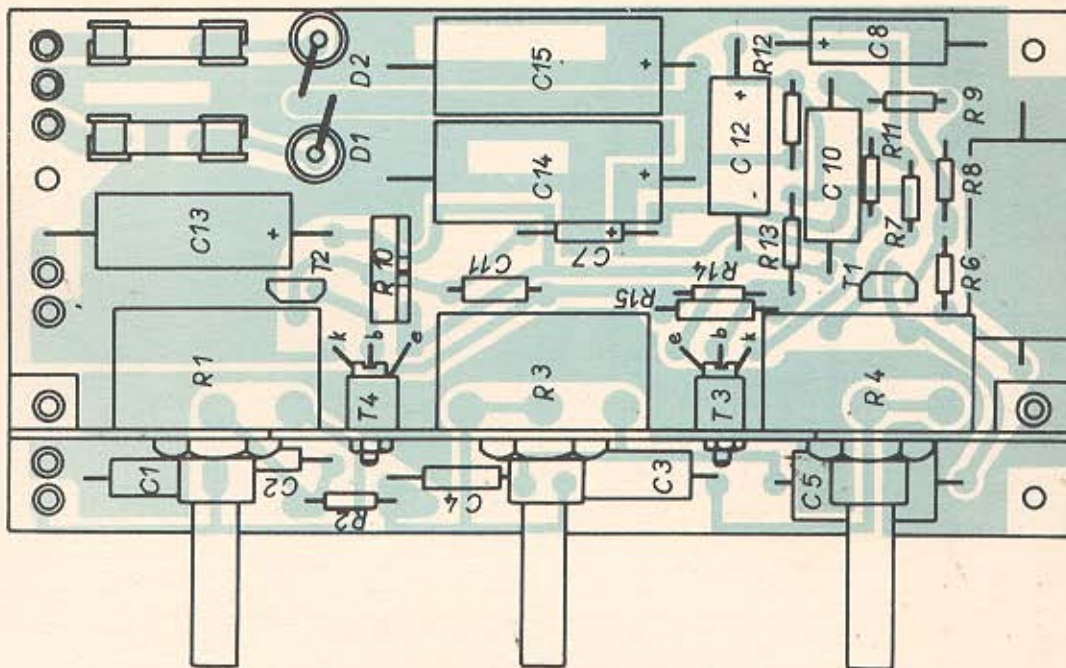




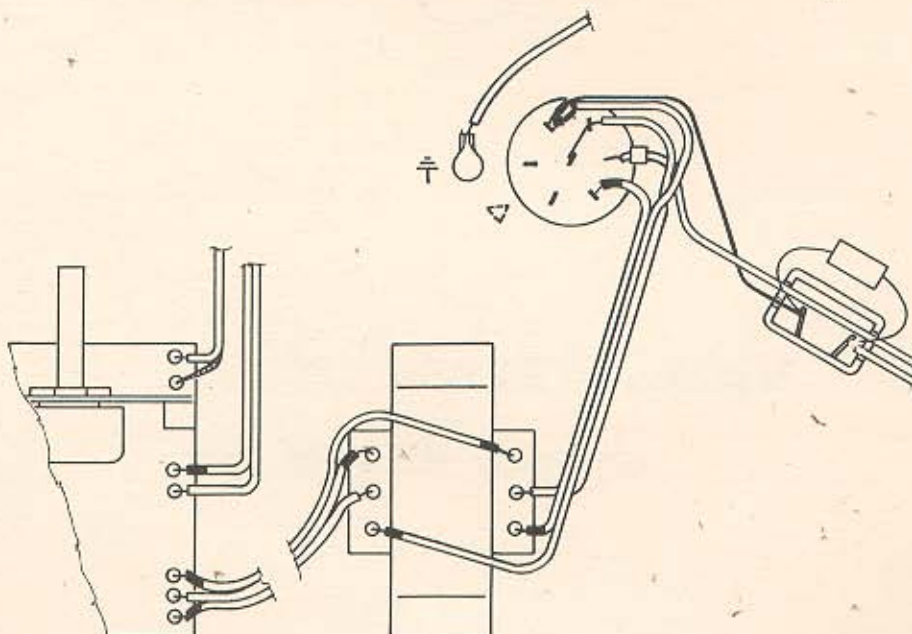
obr. 3. Gramofonový přístroj GE 071 (pohled zdola)



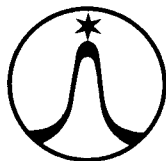
obr. 4. Gramofonový přístroj GE 071



Obr. 5. Deska zesilovače s plošnými spoji (pohled ze strany součástek)



obr. 6. Připojení transformátoru a zesilovače k chassis



**Výrobce: TESLA LITOVEL**

**Vydala: TESLA OP**