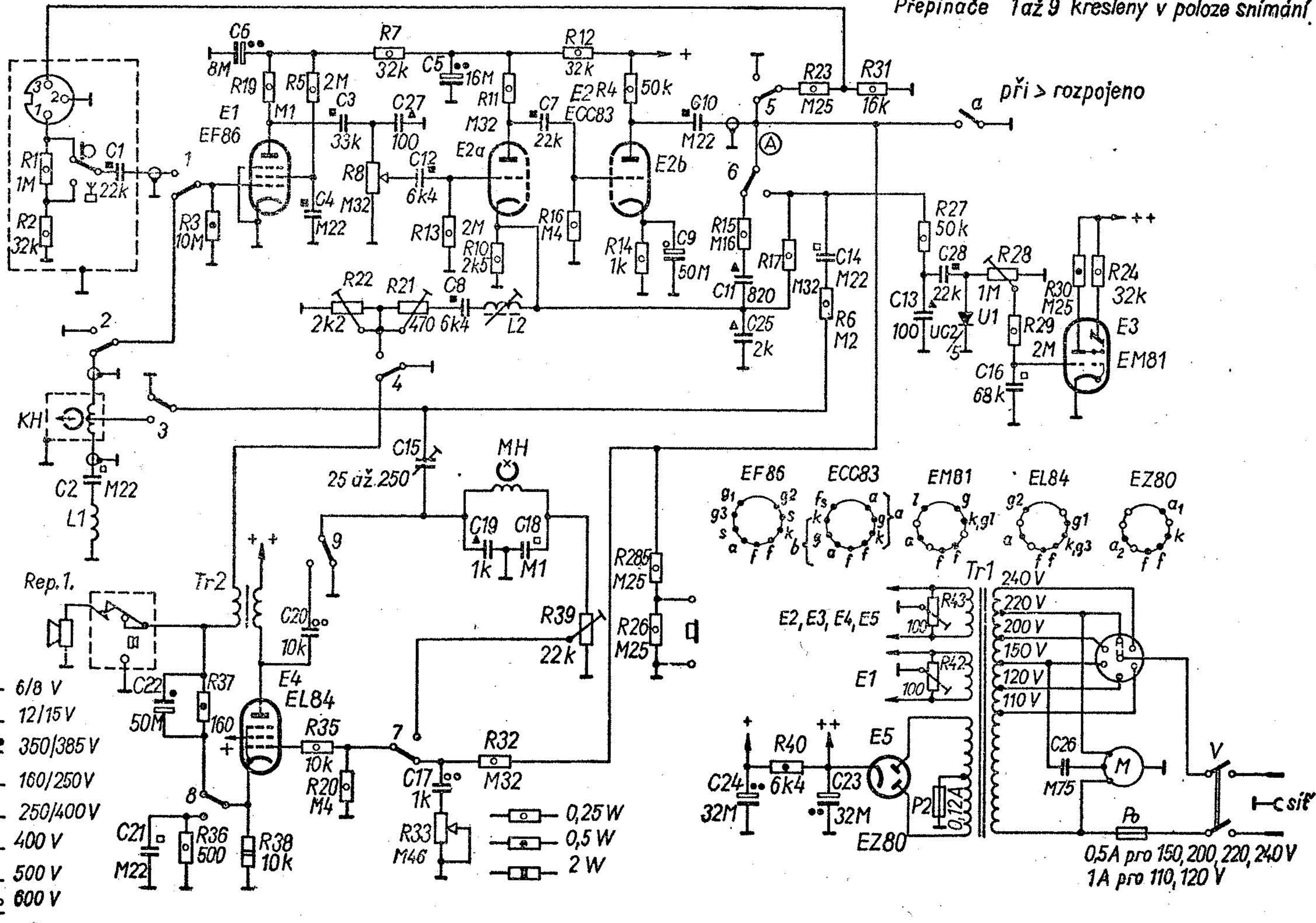
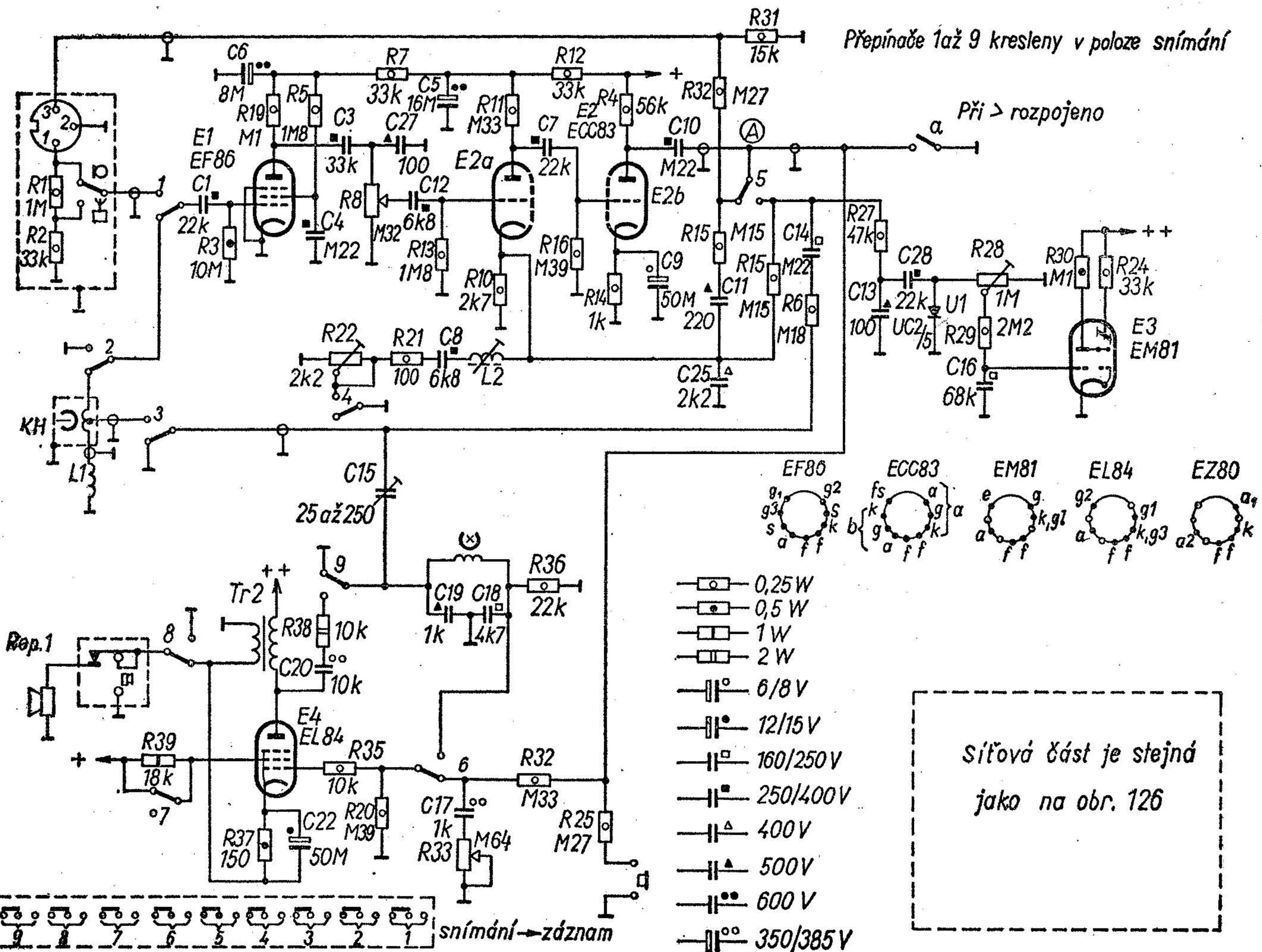


snímání → záznam

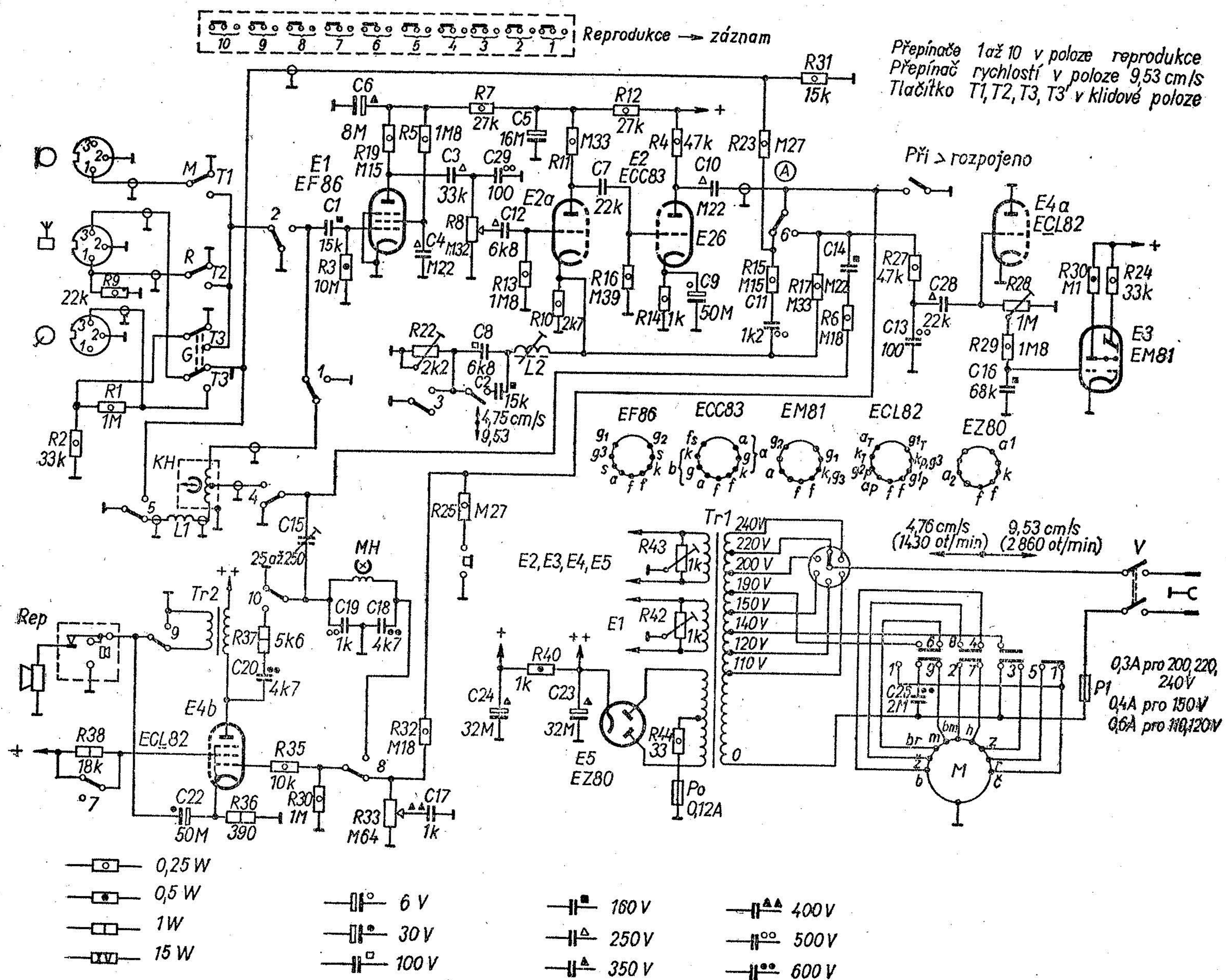
Přepínače 1 až 9 kresleny v poloze snímání.



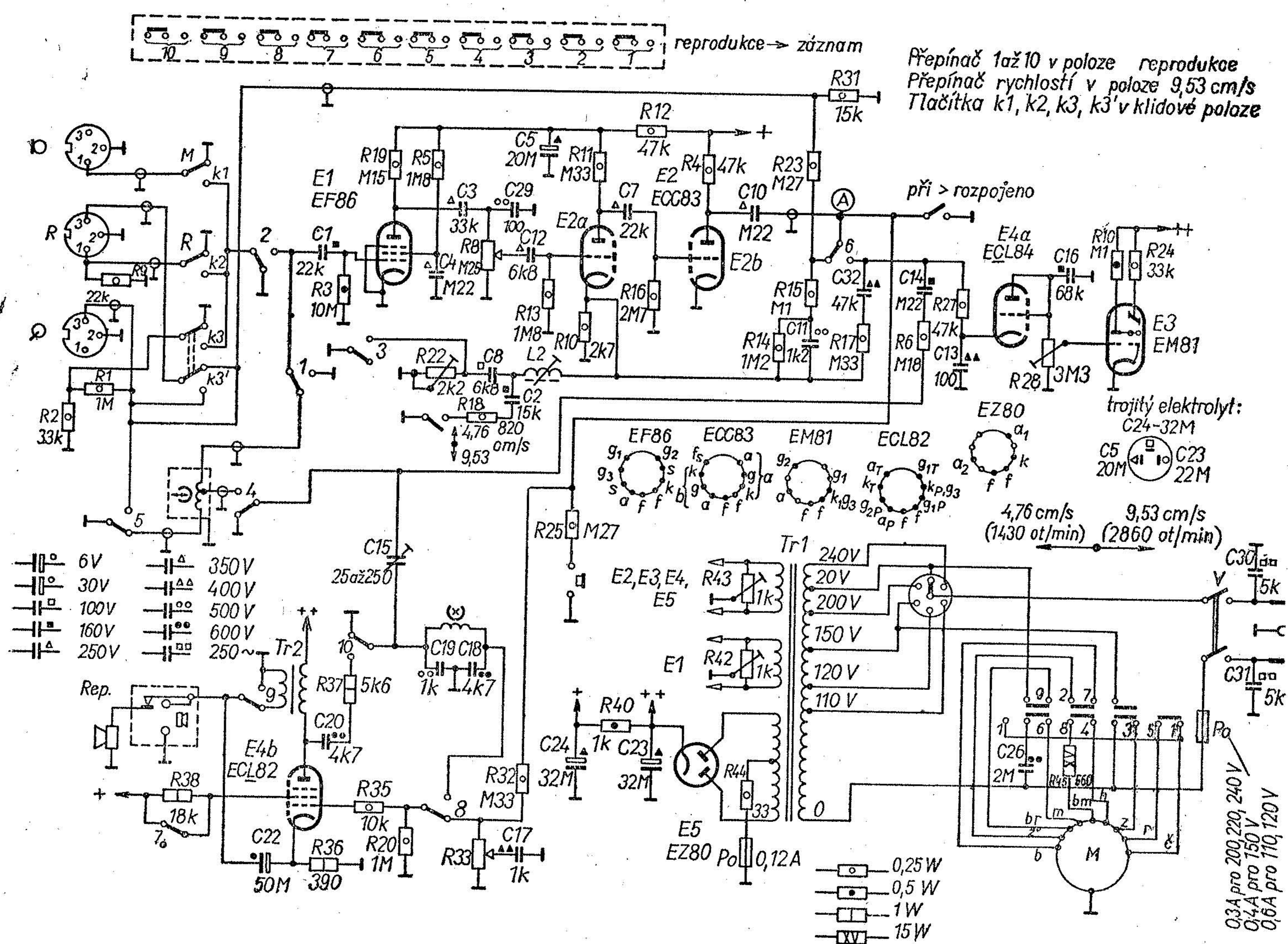
Obr. 126. Zapojení magnetofonu TESLA SONET ANP 201 do v. čísla 120 6000



Obr. 127. Zapojení magnetofonu TESLA SONET ANP 201 od výt. čísla 120 6001
 Odpor označený R15 (hodnota M15) mezi C14 a C25 má být označen R17.
 Odpor R32 mezi R15 a R31 má být označen R23



Obr. 128. Zapojení magnetofonu TESLA SONET DUO ANP 210 do výr. čísla 128 4300



Obr. 129. Zapojení magnetofonu TESLA SONET DUO ANP 210 od výr. čísla 128 4301
Potenciometr R33 má hodnotu 0,5 MΩ