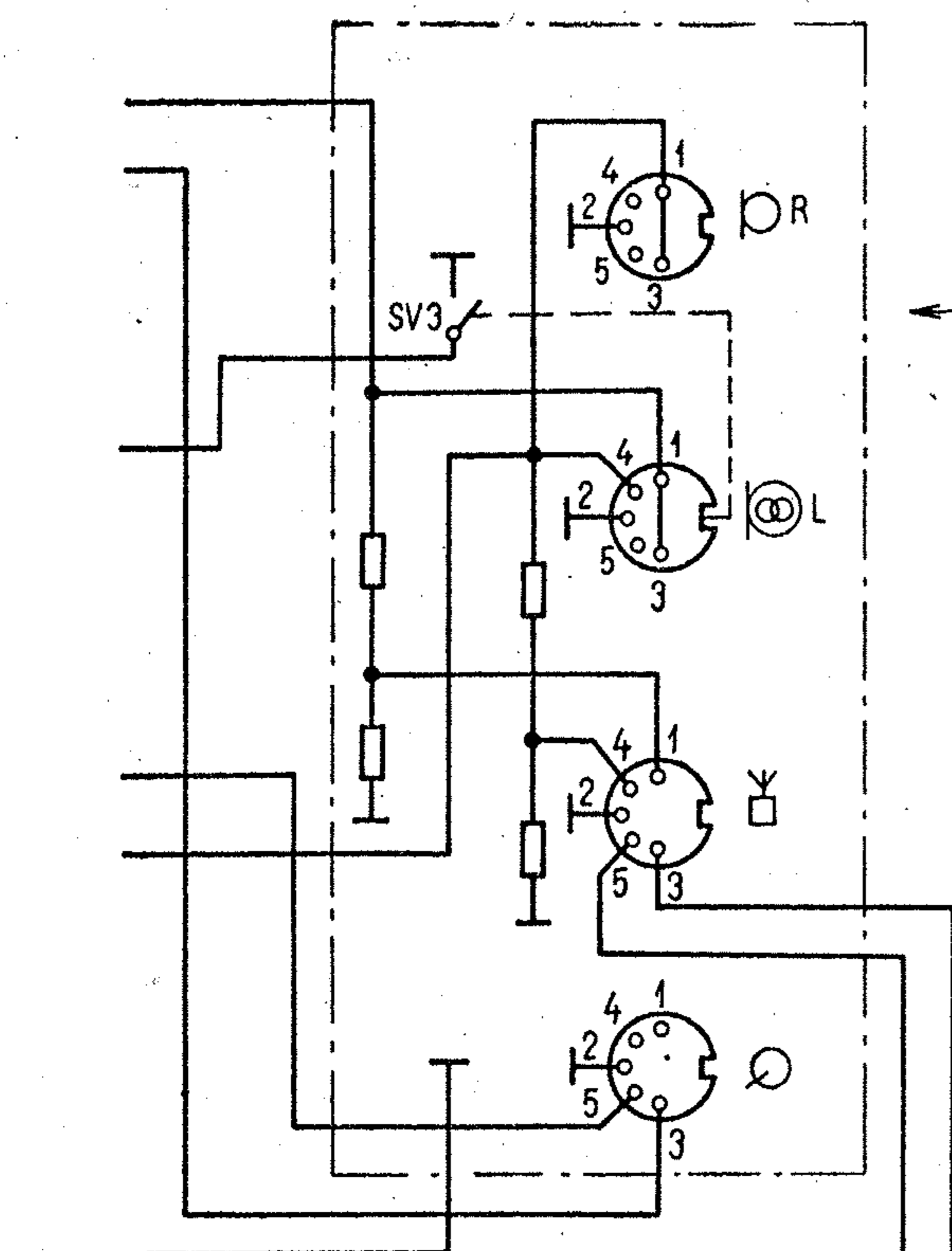
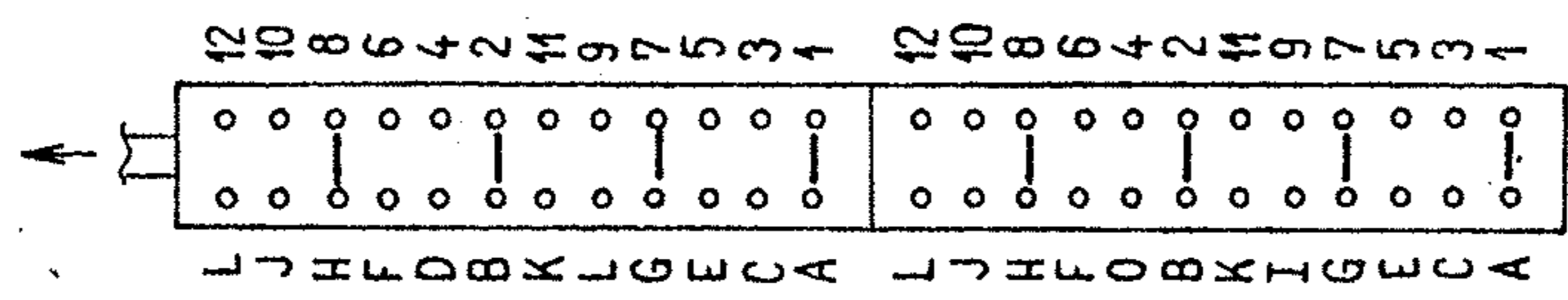


Zapojení magnetofonů TESLA B 113 a B 115

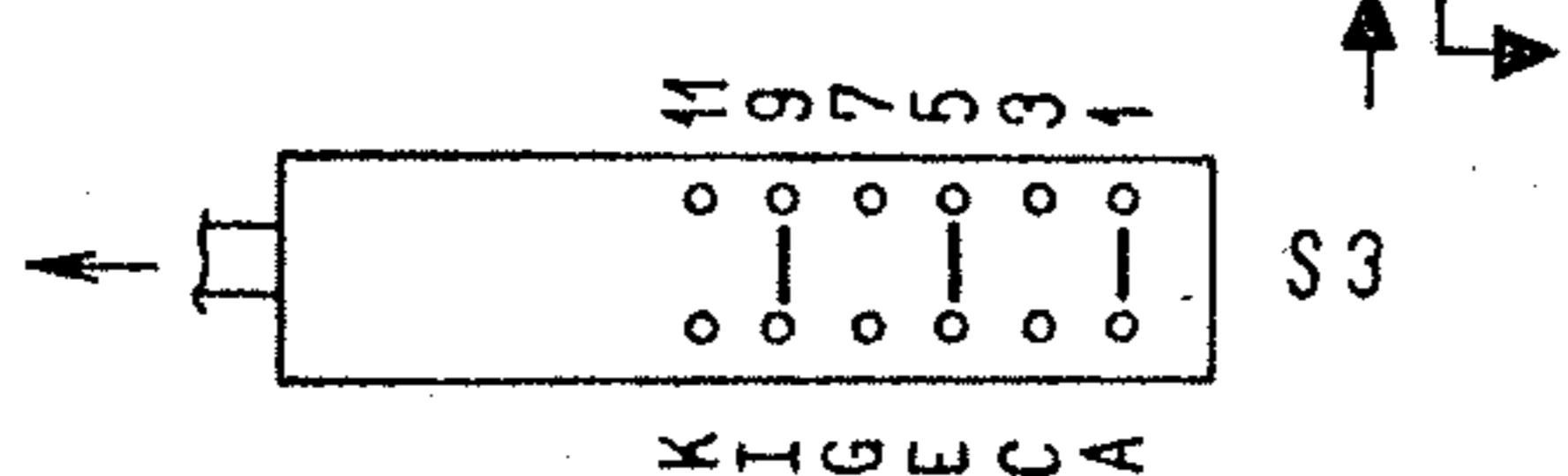


přepínač S1, S2 kreslen v poloze 1-4

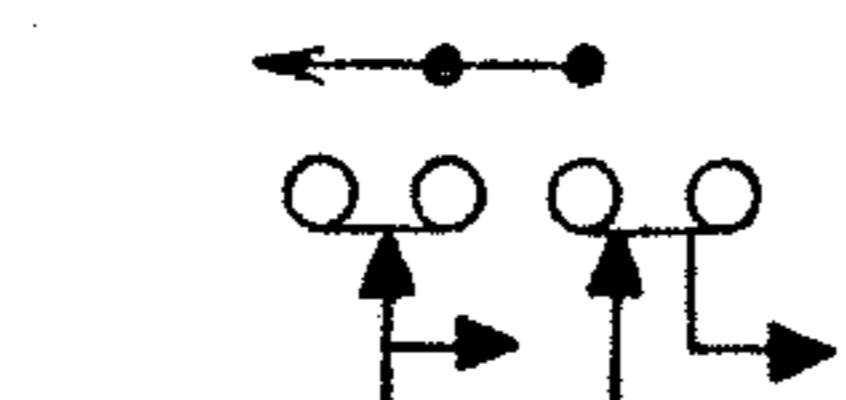


S2 S1

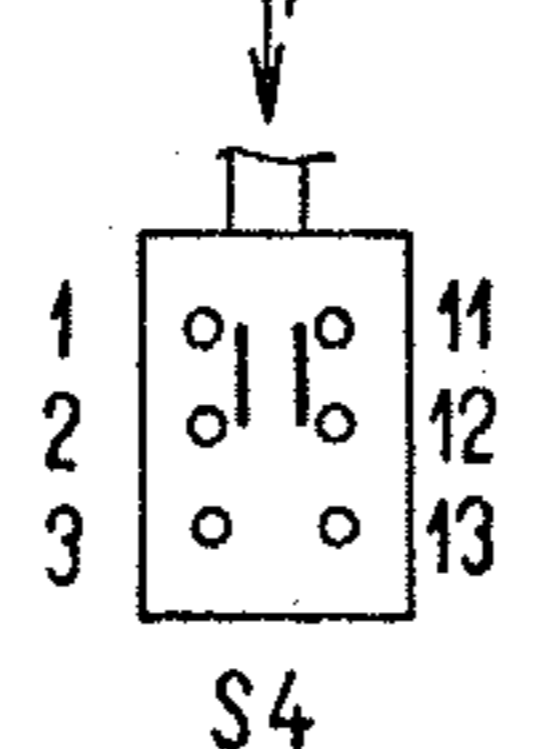
přepínač S3 kreslen v poloze



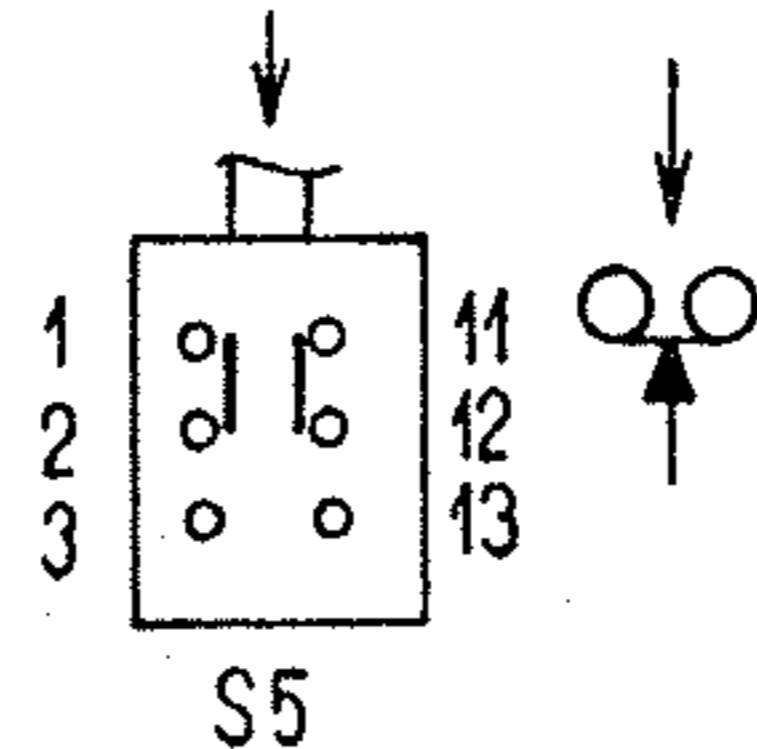
X H G B C A



přepínač S4 kreslen v klidové poloze :



přepínač S5 kreslen v klidové poloze :



kontaktní svazky .

SV1 je ovládan pákou chodu vpřed (→); je kreslen v klidové poloze a přepína bez přerušení

SV2 je kreslen v poloze „9“ a je ovládan tlačítkem přepínače rychlosti posuvu pásku

SV3 je ovládan zasunutím vidlice do zásuvky (⊙)

SV4 .. je ovládan zasunutím vidlice do zásuvky (⊙)

KV ... kontakt koncového vypínání

0,125 W

0,25 W

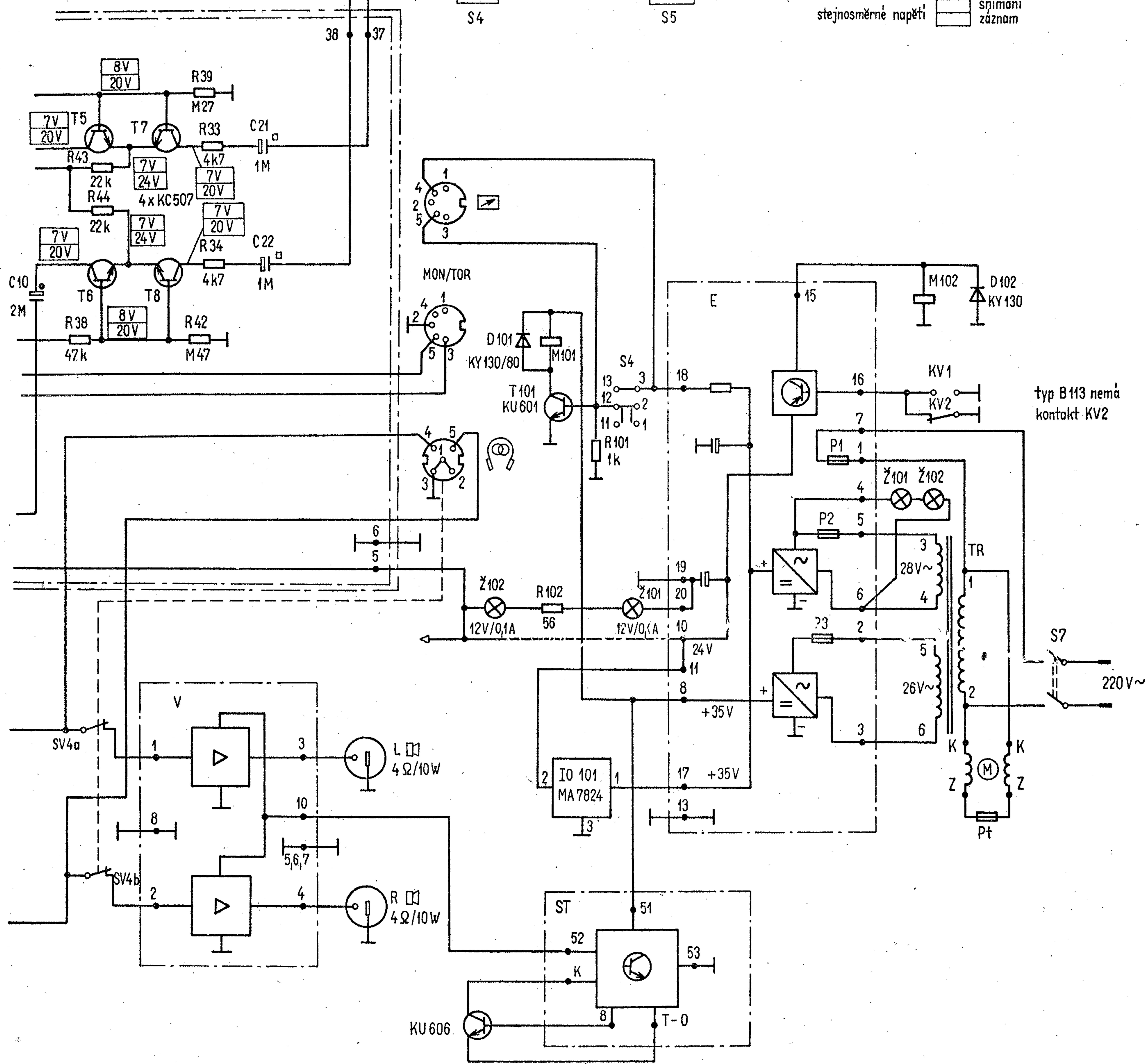
1 W

15 V

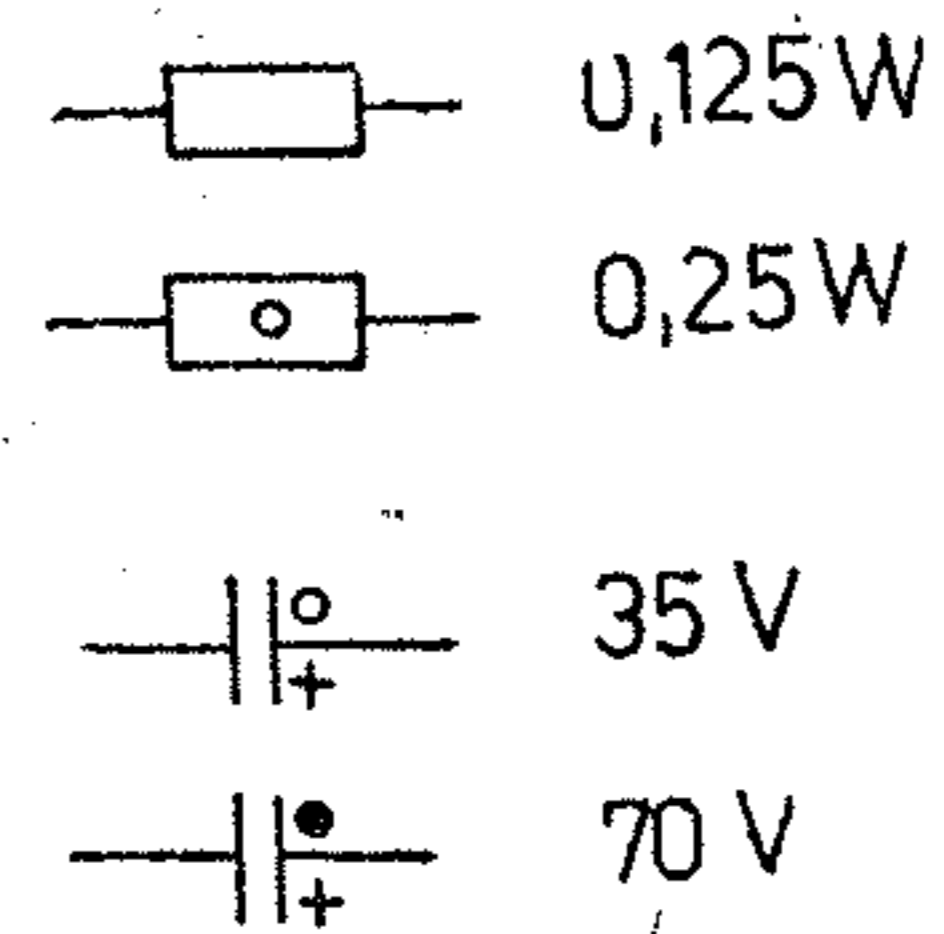
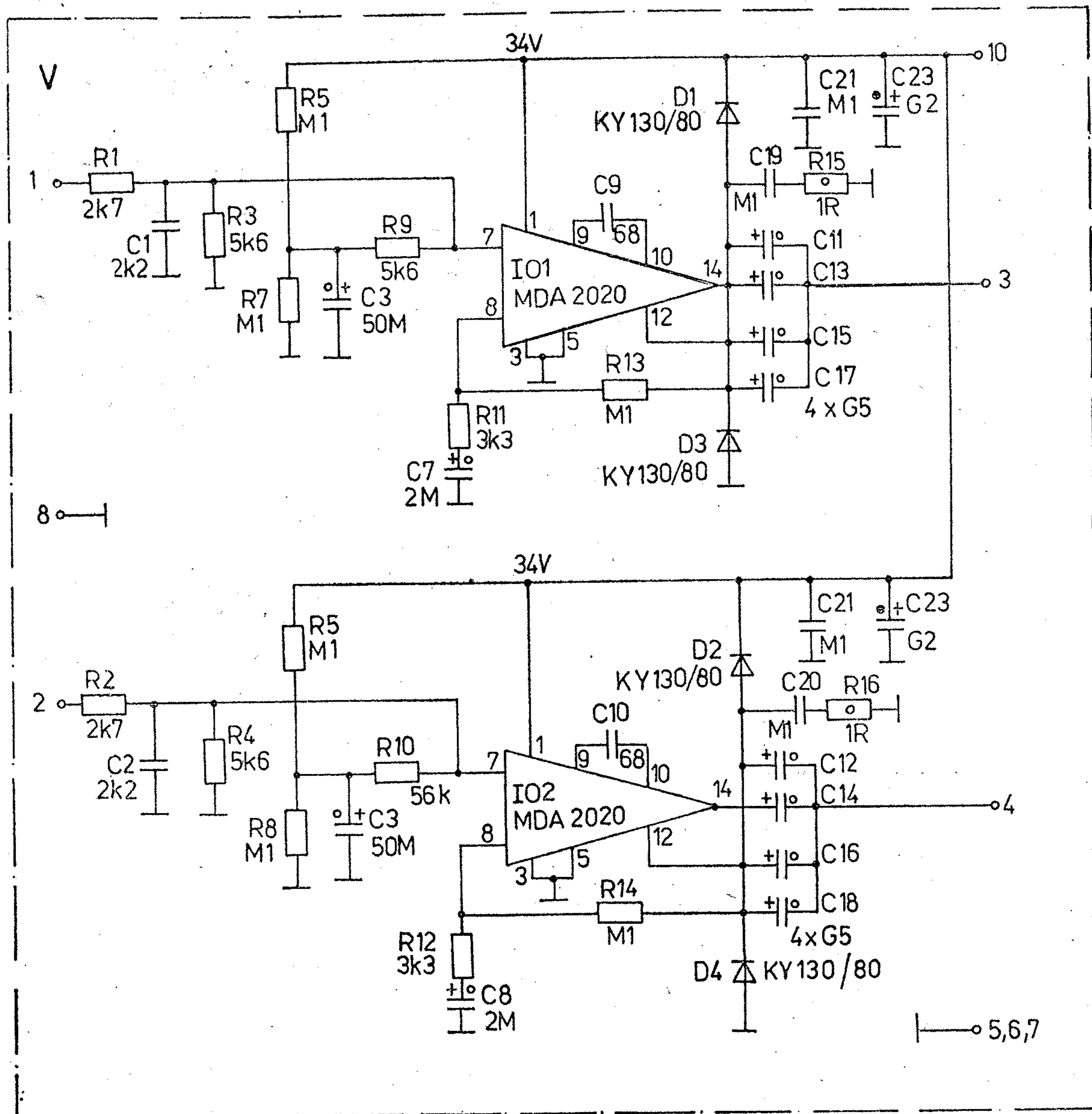
25 V

70 V

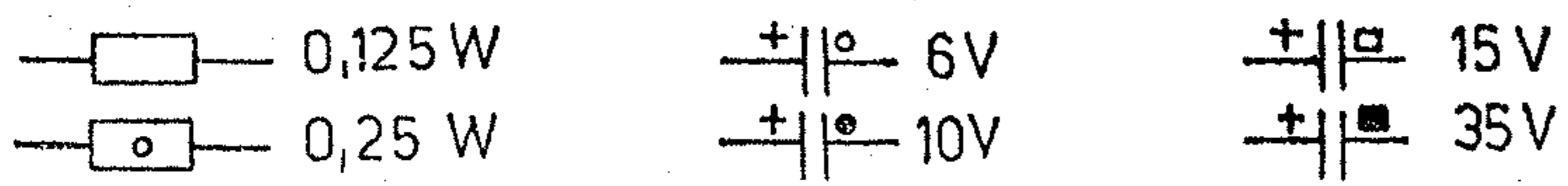
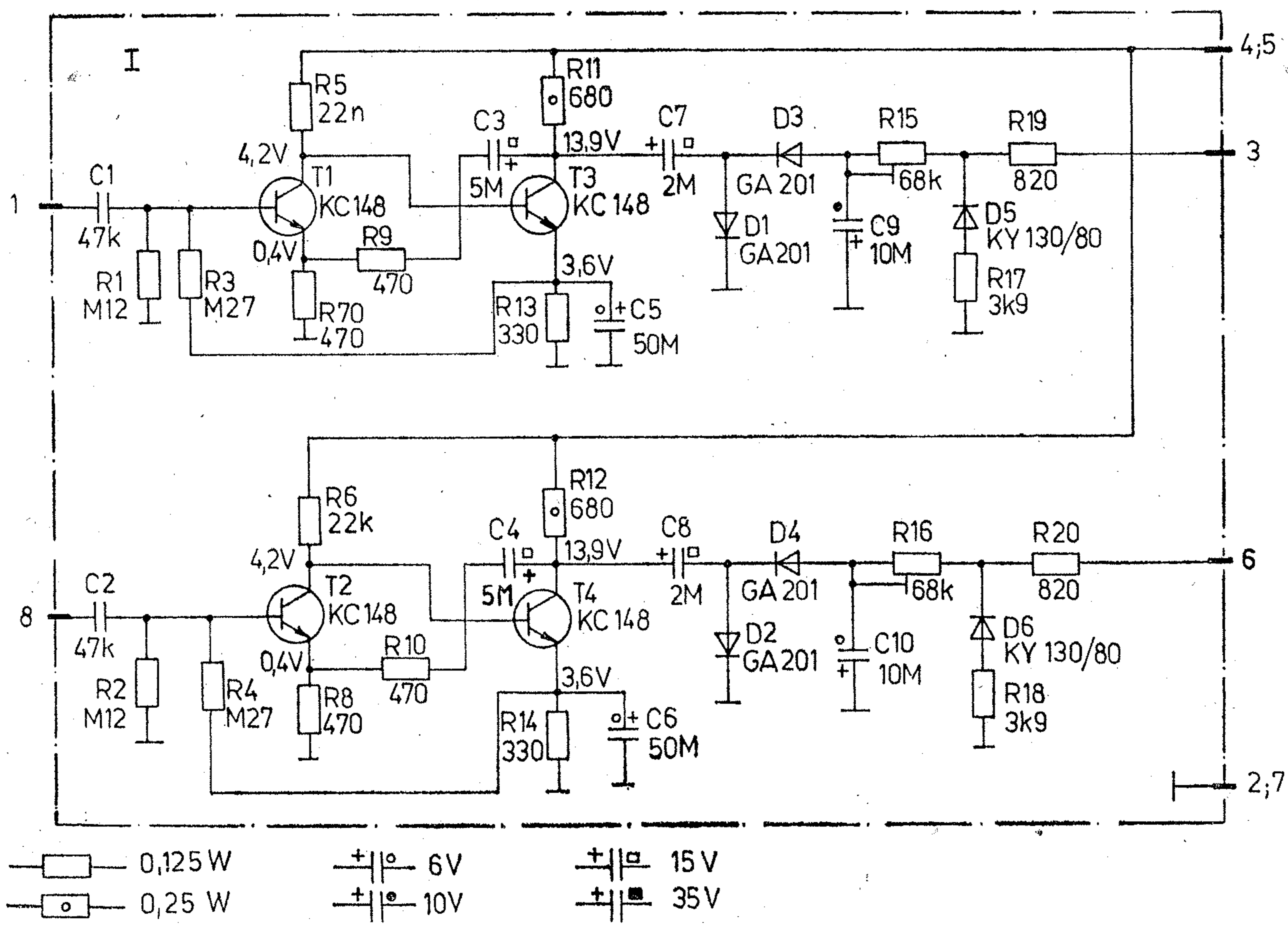
stejnoseměrné napětí snímání záznam



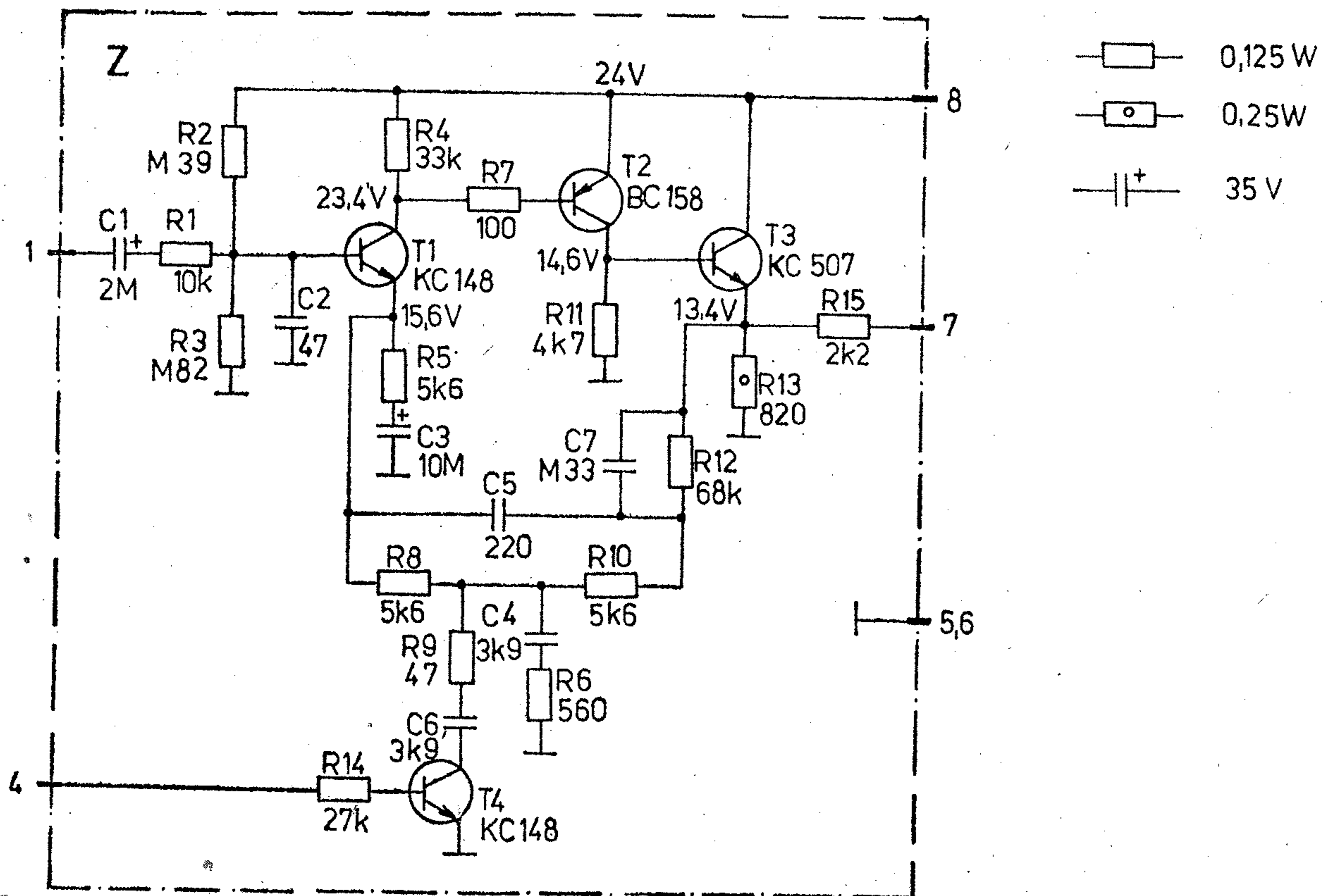
typ B113 nemá kontakt KV2



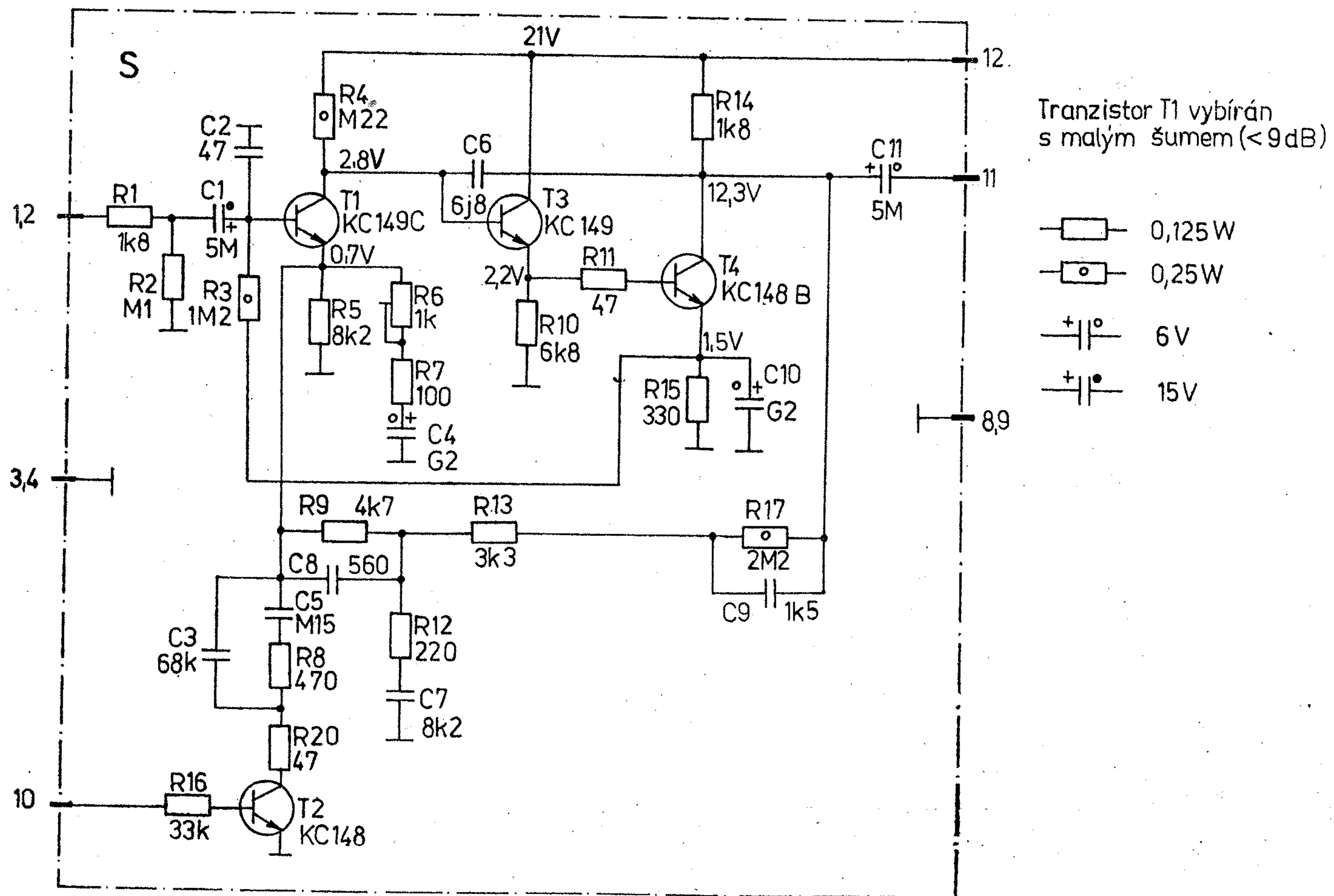
Zapojení výkonových stupňů v magnetofonech TESLA B 113 a B 115



Zapojení zesilovačů pro indikátory magnetofonů TESLA B 113 a B 115

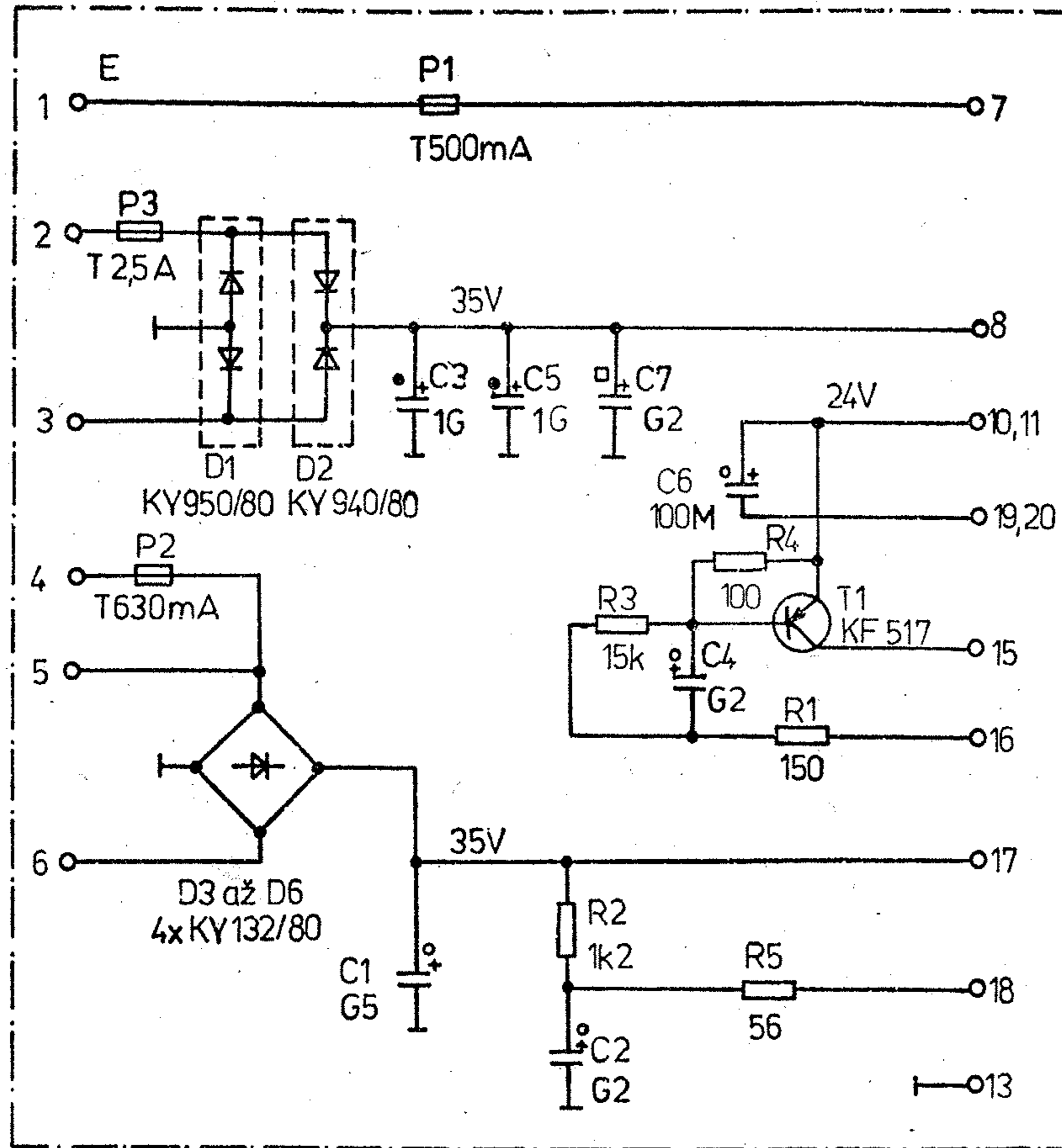


Zapojení záznamového zesilovače magnetofonů TESLA B 113 a B 115

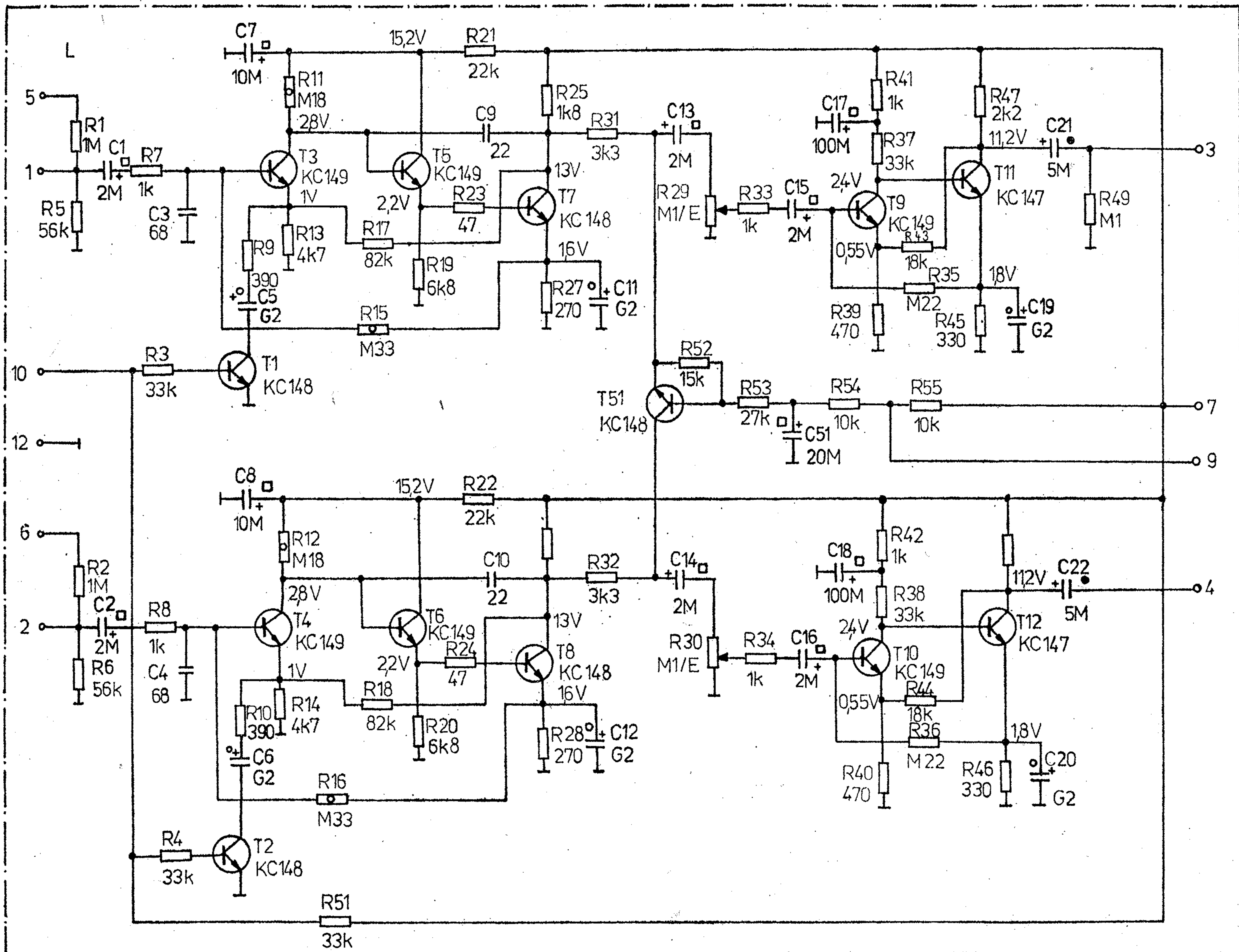


Zapojení snímacího zesilovače magnetofonů TESLA B 113 a B 115

Zapojení napájecího zdroje magnetofonů
TESLA B 113 a B 115



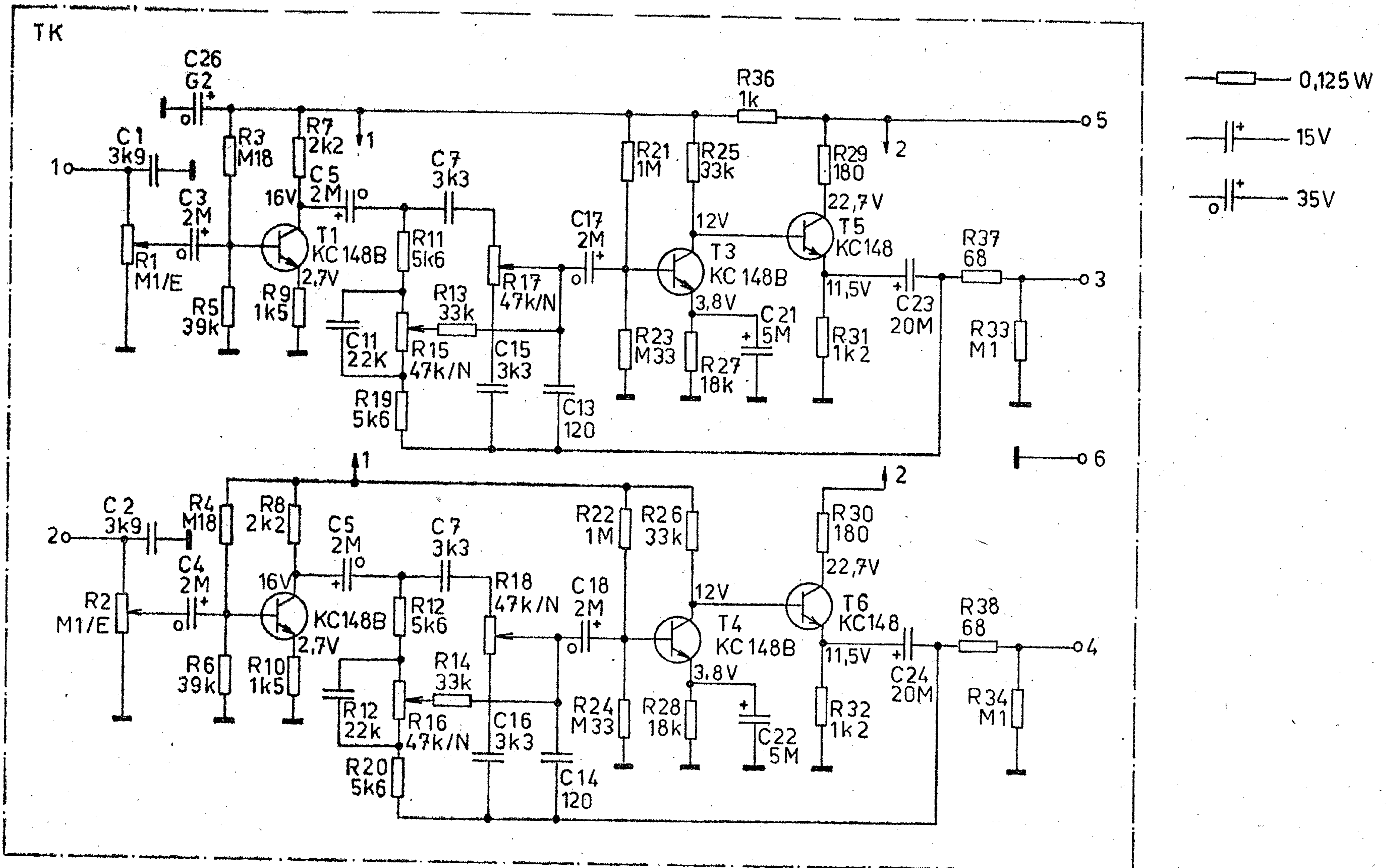
- 0,125W
- 35V
- 50V
- 70V



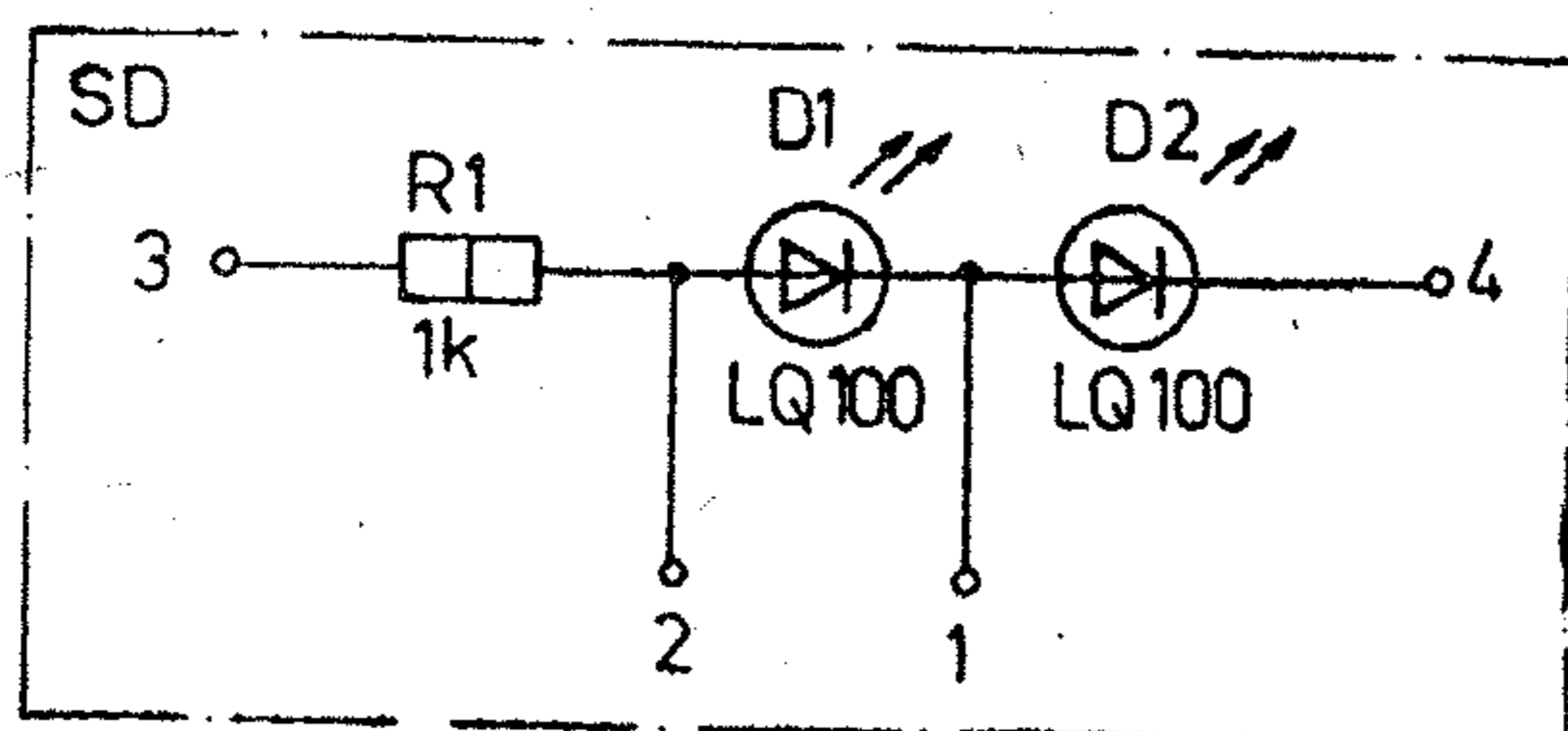
Tranzistory T3 a T4
vybírány na malý
šum (< 9dB)

- 0,125W
- 0,25W
- 6V
- 15V
- 35V

Zapojení lineárního záznamového zesilovače magnetofonů TESLA B 113 a B 115

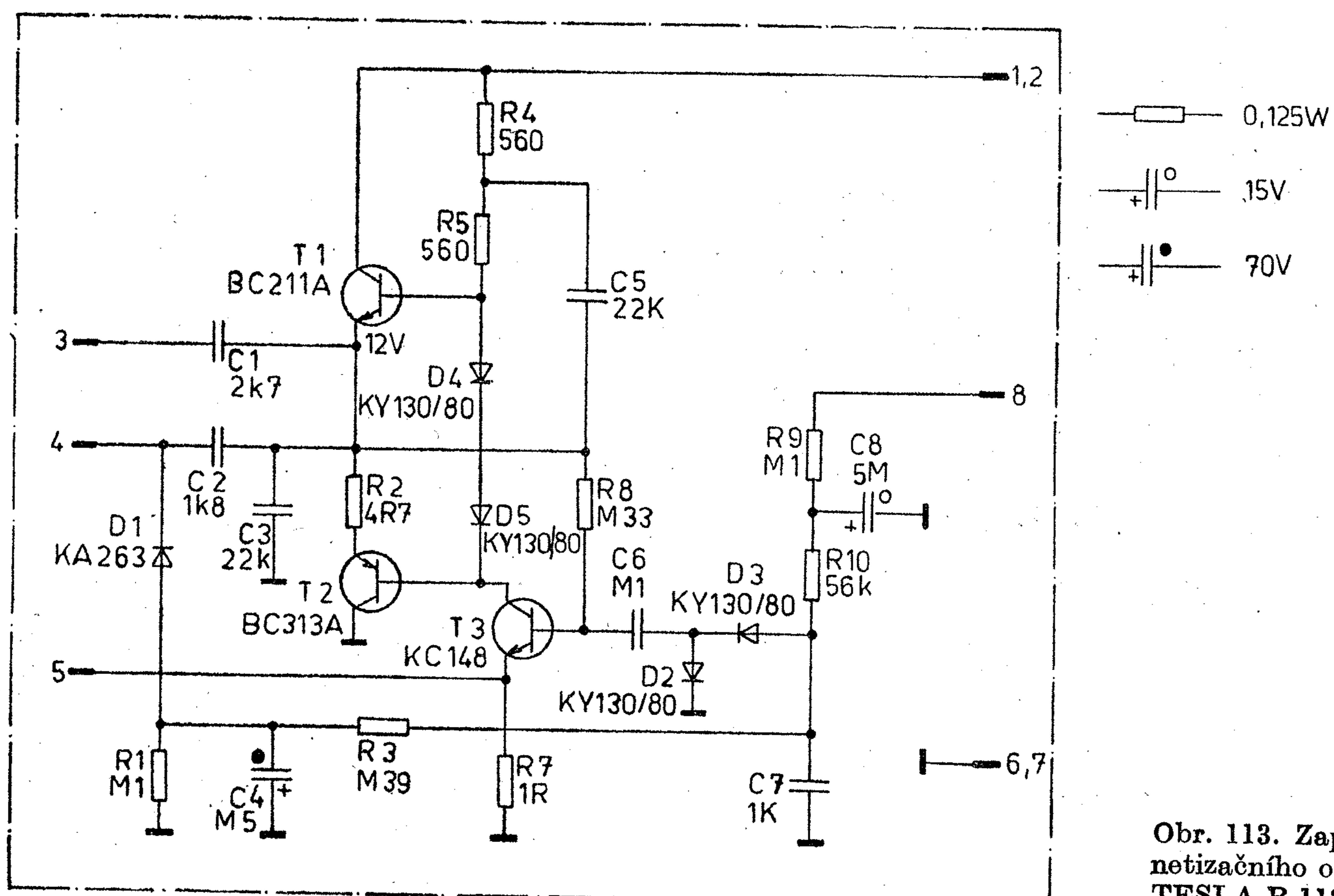


Obr. 111. Zapojení obvodu tónových korekcí magnetofonů TESLA B 113 a B 115

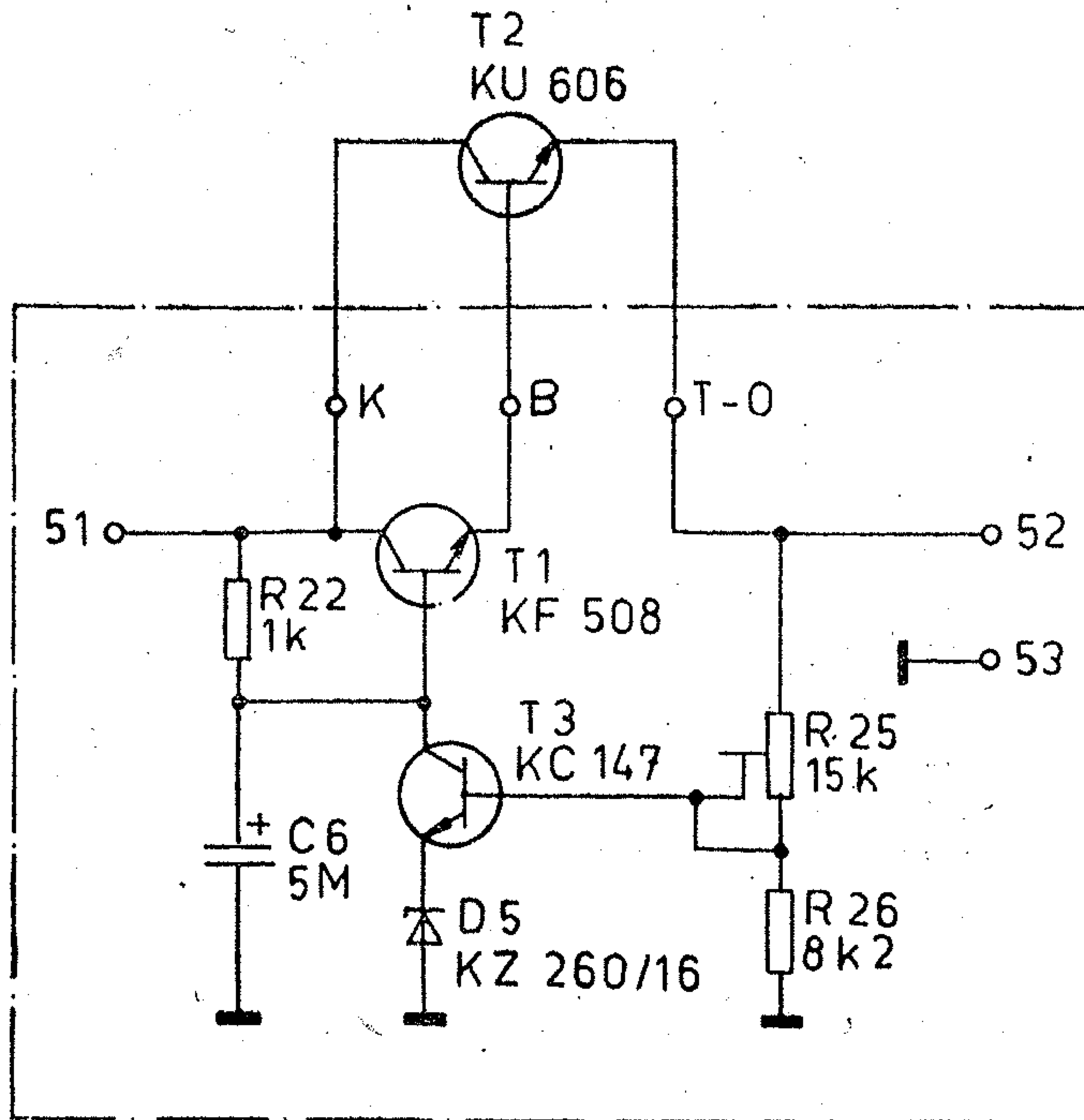


— 1W

Obr. 112. Zapojení desky světelných diod magnetofonů TESLA B 113 a B 115



Obr. 113. Zapojení mazacího a předmagnetizačního oscilátoru magnetofonů TESLA B 113 a B 115



Zapojení stabilizátoru napětí magnetofonů
TESLA B 113 a B 115