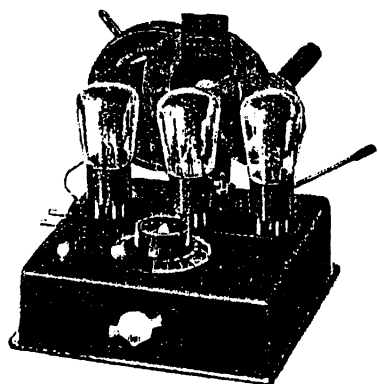


MODRÝ BOD VII (cca 1927)

Ing. Miroslav Beran



Skříňka: Červenohnědě mořená, lakovaná, se zaoblenými rohy a hranami. Spodní víko (dno) překližkové. Rozměry skříňky 170 (šířka) x 178 x 50 mm, spodní desky 180 x 188 x 6 mm. Vpředu skříňky je tištěný čtyřbarevný znak Modrého bodu, nahoře za druhou lampou je kovový štítek s vyznačením osazení lampami PHILIPS.

Ovládací a přípojné prvky: Nahoře vpředu je ladící stupnicový knoflík, za lampami cívkový agregát se dvěma vyklápěcími a jednou pevnou cívkou. Přední vyklápěcí cívka (L1) ovlivňuje selektivitu, zadní je zpětnovazební. Na levém boku vpředu jsou zdířky pro připojení antény (A) a uzemnění (E), uprostřed pak zdířky pro připojení reproduktoru (LAUTSPRECHER). Popisy zdířek jsou rovněž tištěné.

Zapojení: Přímosesilující jednoobvodová třílampovka bez reproduktoru s bateriovým napájením. Vlnový rozsah SV 200 až 700 m. Pravděpodobně bylo možno přijímat i v rozsahu DV (výměnou cívek).

Tento jednoduchý **lidový přijímač** je vlastně obdobou podobného přístroje firmy TELEFUNKEN - typu T10. Přístroj, který jsem měl k dispozici, byl také firmou TELEFUNKEN vyroben v Rakousku, o čemž svědčí štítek na pravém boku přijímače. Proto i drobné součástky uvnitř přístroje jsou stejného typu jako u přijímačů TELEFUNKEN z té doby.

Vstupní obvod je tvořen dvěma rezonančními obvody (paralelním a sériovým), čímž bylo dosaženo poněkud lepší selektivity přijímače. Podrobnější vysvětlení je v samostatné stati "Příspěvek k výpočtu rezonančních obvodů". Cívka L1 se připojuje do zdířek pro anténu a uzemnění (pomocí zdířkových redukcí) a je otočná v rovině cívkou L2. Vyklápěním se ovlivňuje nejen selektivita, ale částečně i ladění (změnou vazby mezi cívkami L1 a L2 se mění též jejich vzájemná indukčnost a tím i jejich indukčnost

výsledná), což však u tak jednoduchého přijímače není příliš patrné.

První elektronka pracuje jako **běžný audion** se zpětnou vazbou. Ta je řízena vyklápěním zpětnovazební cívky L3. Anodové napětí pro tento stupeň se odebírá z odbočky na anodové baterii, stačí 40 až 60 V.

Vazba na druhou elektronku je **odporová**, běžného zapojení. Tento stupeň (nf předzesilovač) je opět běžného zapojení. Anodové napětí, odebírané z anodové baterie, stačí 90 až 120 V. Vazba na **koncovou** elektronku je opět odporová. Mřížkové předpětí je získáváno buď ze samostatné tzv. mřížkové baterie nebo z odbočky anodové baterie. Stačí cca 8 V.

V přívodu žhavicího proudu je zařazen **ochranný** drátový odpor R6 (1,5 Ω), který má zabránit přezhřavování elektronek při čerstvě nabitém akumulátoru. Úbytek napětí na odporu R6 činí cca 0,25 V.

RENOVACE:

Renovace takového jednoduchého přístroje je snadná. Spočívá vlastně v pouhém **vyčištění** přístroje a **kontrole** jeho **součástek**. Nepůvodní součástky se snažíme nahradit původními (viz obr. 2 a popis součástek). Použijeme-li zaručeně dobrých elektronek, měl by přístroj bezchybně pracovat na první zapnutí. Pokud by zpětná vazba nenasazovala, obrátíme zpětnovazební cívku. **Předpětí** volíme podle výše anodového napětí tak, aby anodový proud koncové elektrony byl cca 7 mA.

Výkon přístroje odpovídá jeho jednoduchosti. Místní silné vysílání přijímá v dostatečné síle i na kus drátu v anténě. Ovšemže nebudeme tohoto vzácného **unikátního** přijímače používat k běžnému poslechu rozhlasu, ale pouze k občasnému demonstračnímu provozu (budeme-li se jím chtít pochlubit přátelům sběratelům).

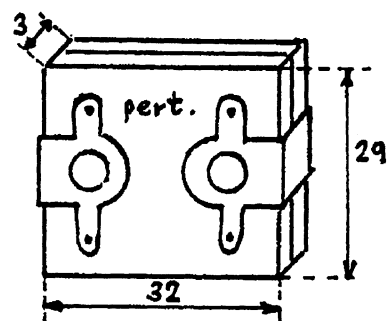
SOUČÁSTKY:

Odporů: R1 - R5 - Ø 3 x 30 mm, bělavé se šedými proužky. R6 - drátový (spirálka z odporového drátu o Ø 0,2 mm (viz obr. 2).

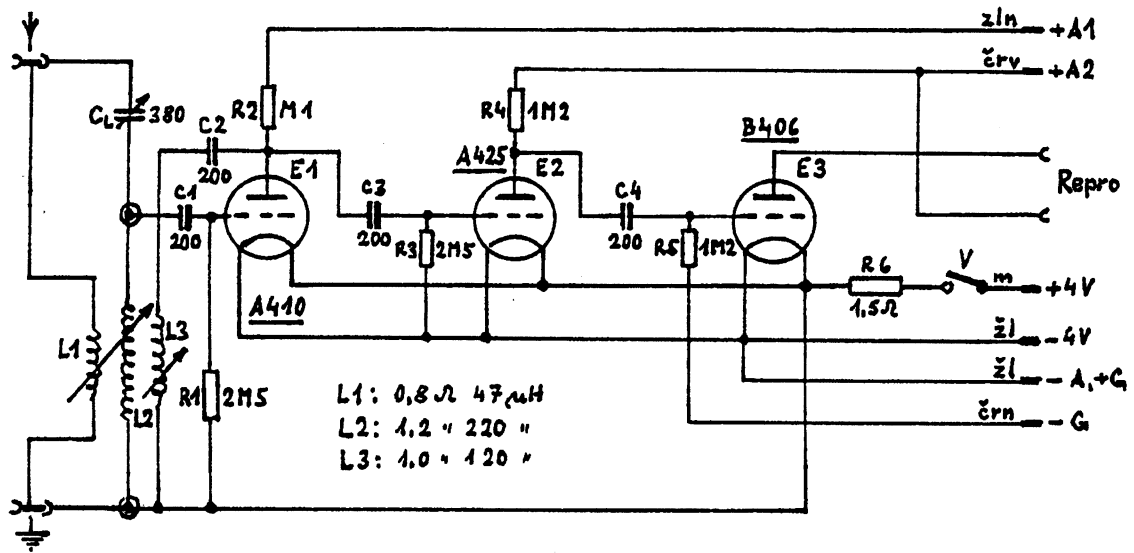
Kondenzátory: C1 - C4 - slídové. CL - otočný pertinaxový (viz obr. 2).

Vypínač: Zásuvný se zelenou kuličkou o Ø 8 mm.

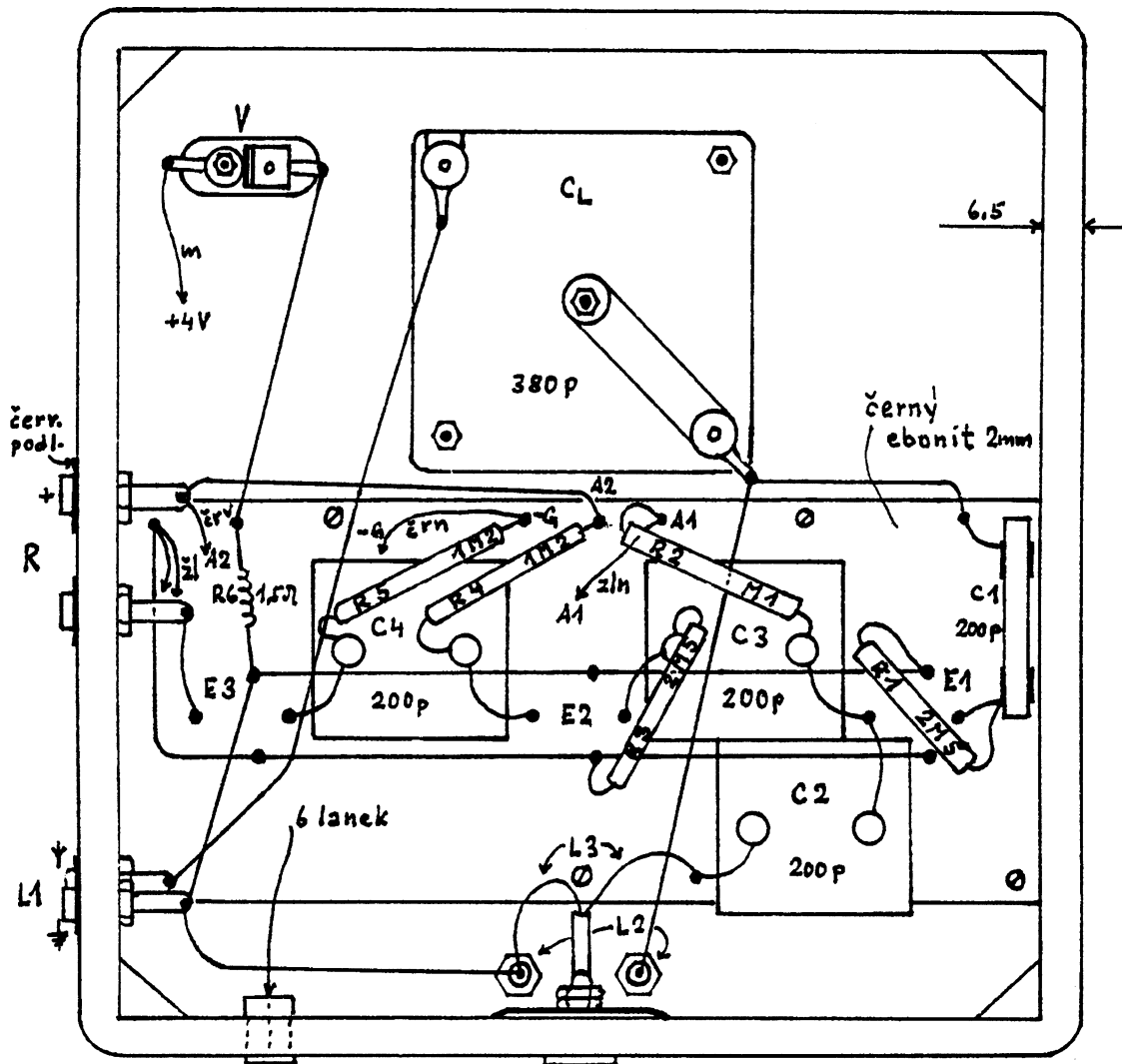
Ladící knoflík: Černý, Ø 74,5/39 x 23 mm, číselná stupnice 0 - 180 (na půl otáčky), 18 žeber.



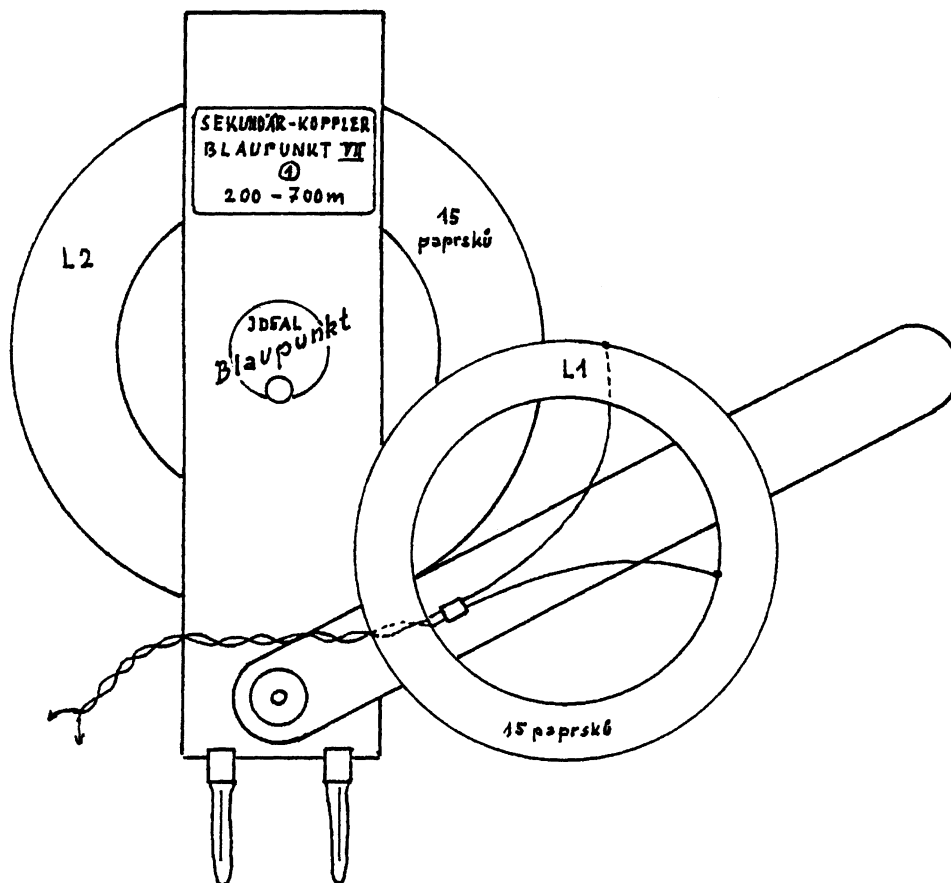
Slídové kondenzátory C1 - C4



Obr. 1. Zapojení přístroje Modrý Bod VII



Obr. 2. Rozložení součástek a vedení spojů



Obr. 3. Kuplér. Cívky vinuty měděným drátem se zelenou bavlněnou izolací. Průměr drátu i s izolací je 0,6 mm. Cívky jsou přilepeny na černých celuloidových páskách tloušťky 1,5 mm.

Poznámka: Jak již bylo řečeno v úvodu, popisovaný přístroj byl zřejmě vyroben firmou TELEFUNKEN. Proto je možné, že jiní výrobci tohoto přístroje (především samotná firma IDEAL - MODRÝ BOD) použili jiných drobných součástek (jiného provedení).