

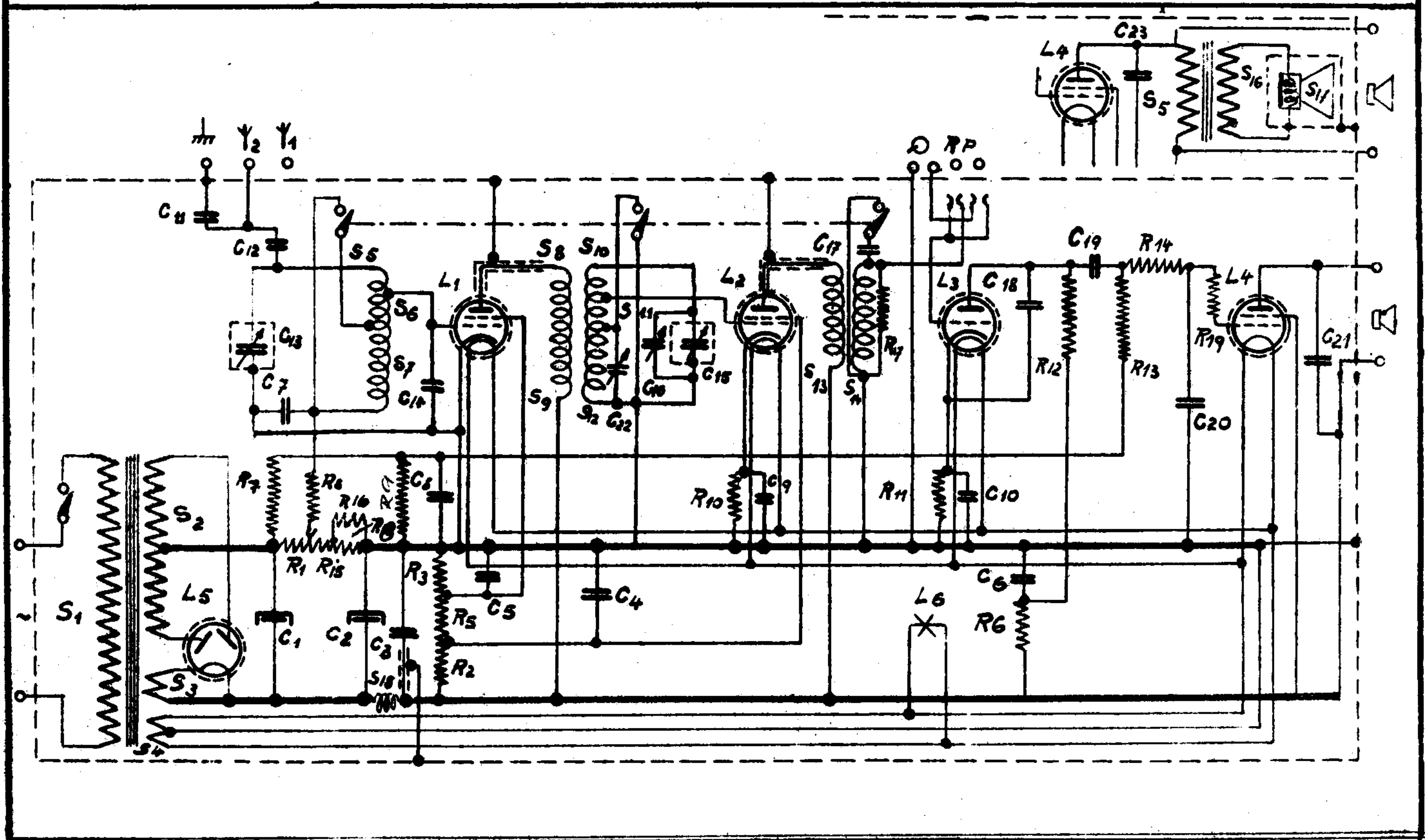


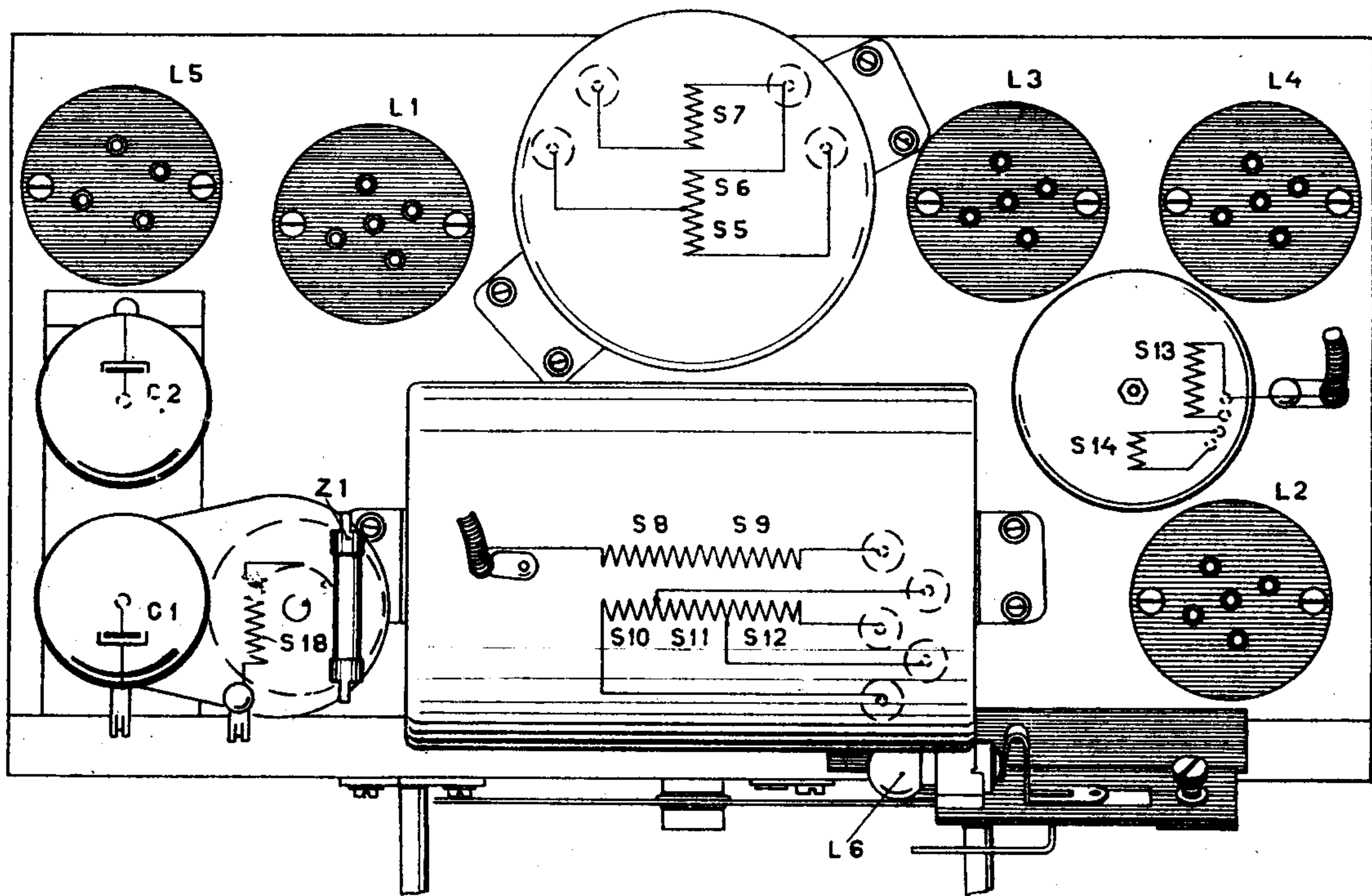
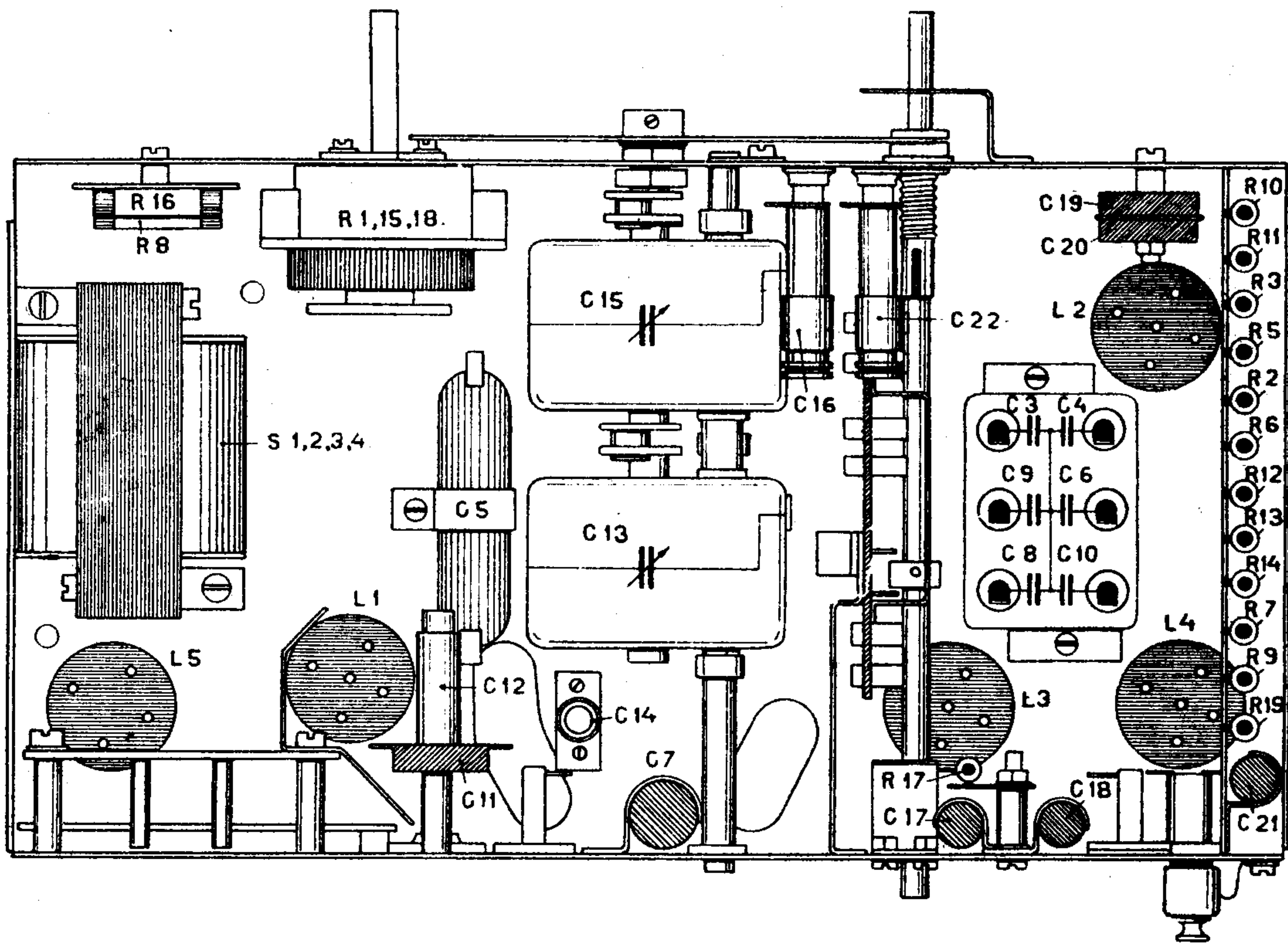
PHILIPS

PŘIJIMAČ

834 A

824A, 834A.





824A_834A

SEZNAM NÁHRADNÍCH DÍLCŮ

Při objednávce náhradních součástí uveďte lask. vždy:

1. Pojmenování součástí,
2. objednací číslo,
3. typ přístroje.

Ozna- čení	Pojmenování	Obj. čís.
1	Zadní profilová výztuha	25.405.710
2	Čelní deska (philit)	23.996.022
3	Ozdobná látka	25.473.250
4	Oblina (arbolit)	23.995.001
5	Celuloidové okénko	25.290.020
6	Knoflík	25.864.560
7	Podstavec (podlážka)	25.787.690
8	Přední profilová výztuha	25.405.751
9	Zadní profilová výztuha	25.405.760
10	Oblina (arbolit)	23.995.011
11	Čelní deska	23.996.032
12	Podstavec	25.829.930
13	Zadní stěna s dotyky a šňůrou bez supresoru	25.787.640
14	Stíněný káblík L2	25.668.600
15	Anodový stínící klobouček	25.769.911
16	Cívka aperiodického okruhu S13, 14.	25.728.260
17	Kolíček „radio“ a „přenoska“	25.815.191
18	Ukazatel napětí, kruhový	25.599.570
19	Bezpečnostní zásuvka na zadní stěnu	23.960.040
20	Spony skříně	25.012.881
21	Plstěný prstenec reproduktoru	25.491.840
22	Reproduktor s podpěrami	25.777.160
23	Stíněný káblík L1	25.668.610
24	Přední profilová výztuha	25.405.721
25	Elektrolytické kondensátory C1, C2	00.040.900
26	Sekundární cívky S8, 9, 10, 11, 12	25.960.110
27	V. f. tlumivka S18	25.960.780
28	Primární cívka S5, 6, 7	25.960.100
29	Síťová zástrčka	25.477.150
30	Přívodní síťová šňůra	08.280.760
31	Regulátor hlasitosti s vypínačem	25.829.921
32	Osa regulátoru hlasitosti	25.516.090
33	Isolační podstavec regulátoru hlasitosti	23.960.050
34	Stupnicový kotouč	25.601.852
35	Dvojitý kondensátor C13—15	25.828.850

Ozna- čení	Pojmenování	Obj. čís.
36	Stiskací pohonná osa ke stupnici	25.864.120
37	Přichytka kondensátorové schránky	25.404.440
38	Osa vlnového přepínače	25.864.920
39	Destička s dotykovými péry	25.864.900
40	Schránka kondensátorová C3, 4, 6, 8, 9, 10	25.115.300
41	Destička pro odpory	25.310.451
42	Destička se zdičkami pro přenosku	25.786.840
43	Destička se zdičkami radio-přenoska	25.787.860
44	Krycí destička zdiček	25.291.031
45	Destička se zdičkami pro reproduktor	25.787.471
46	Destička se zdičkami anteny	25.786.550
47	Destička se síťovými kolíky	25.787.560
48	Destička přepojovače napětí	25.787.830
49	Lampový podstaveček čtyřzdičkový	25.161.320
50	Universální transformátor S1, 2, 3, 4	25.647.971
51	Lampový podstaveček pětizdičkový	25.161.330
52	Odporový pásek regulátoru hlasitosti	25.840.010
53	Krátká podpěra	25.046.343
54	Pertinaxová destička reprod. transform.	25.291.194
55	Membrána dynamiku 834	25.152.310
56	Nosič membrány s krytými otvory	25.196.791
57	Obruba nosiče mebrány 834	25.196.801
	Vroubkovaná obruba	25.864.950
58	Dlouhá podpěra	25.046.351
59	Transformátor reproduktoru S15, 16	25.647.990
60	Upevňovací třmen reprod. transformátoru	25.012.941

TABULKA PROUDU A NAPĚTÍ

(S dovolenými úchytkami)

Radiolampa	Užití	Anodové napětí	Anodový proud	Napětí na pomocné nebo stínící mřížce	Žhavicí napětí
L 1 : E 455	1. v. f.	220-230 V	1,6-2,1 mA	70-90 V	3,9-4,1 V
L 2 : E 462	2. v. f.	220-230 V	2,4-3,1 mA	110-120 V	3,9-4,1 V
L 3 : E 499	audion	154-180 V	0,11-0,14 mA		3,9-4,1 V
L 4 : C 453	n. f.	210-225 V	18-22 mA	220 230 V	3,9-4,1 V
L 5 : 1823	usměrňovač	2×250 V			3,9-4,1 V

OHMICKÉ ODPORY CÍVEK

Cívka nebo vinutí	Značka v zapojovacím obrazci	Odpor v ohmech
První okruh	S5; S6; S7	1,5; 1; 28
Druhý okruh	S8; S9;	14,3; 56
„ „	S10; S11; S12	1; 1,6; 28,5
Poloaperiodický okruh	S13	48- 59
„ „	S14	48- 59
Transformátor reproduktoru	S15	630-680
„ „	S16	5,8
Cívka membrány	S17	2,1
Vysokofrekvenční tlumívka	S18	129-157

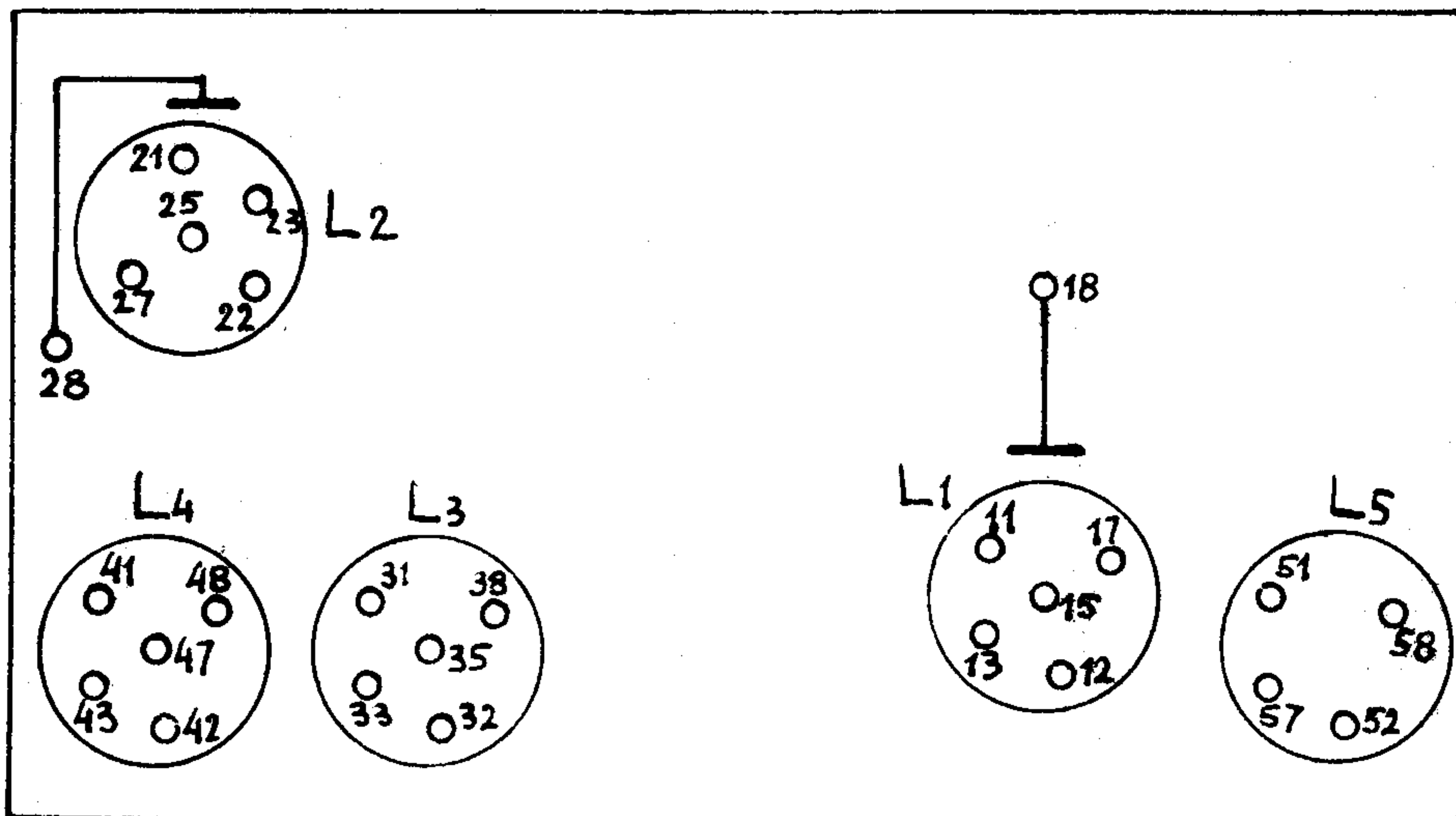
ODPORY			KONDENSÁTORY		
Značka	Hodnota	Obj. čís.	Značka	Hodnota	Obj. čís.
R1	1260 ohmů	25.840.010	C1	15 μ F	00.040.900
R2	40.000 ohmů	25.722.250	C2	15 μ F	00.040.900
R3	64.000 ohmů	25.722.190	C3	1 μ F	} 25.115.300
R5	25.000 ohmů	25.722.390	C4	0,25 μ F	
R6	0,1 Mohmu	25.722.710	C6	0,25 μ F	
R7	0,4 Mohmu	25.722.640	C8	0,25 μ F	
R8	2 Mohmy	25.722.740	C9	0,1 μ F	
R9	0,64 Mohmu	25.722.400	C10	0,5 μ F	
R10	640 ohmů	25.722.240	C5	0,1 μ F	25.115.100
R11	1600 ohmů	25.722.430	C7	0,1 μ F	25.115.330
R12	0,32 Mohmu	25.722.630	C11	100 μ F	25.112.630
R13	2 Mohmy	25.722.740	C12	20 μ F	25.114.540
R14	0,32 Mohmu	25.722.630	C13	430 μ F	} 25.828.850
R15	400 ohmů	25.840.010	C15	430 μ F	
R17	64000 ohmů	25.722.190	C14	25 μ F	25.115.410
R18	300 ohmů	25.840.010	C16	27 μ F	25.115.410
R19	0,64 Mohmu	25.722.400	C17	640 μ F	25.115.611
Z1	0,2 A 20 ohmů	08.140.230	C18	250 μ F	25.115.620
			C19	2000 μ F	25.113.110
			C20	50 μ F	25.112.470
			C21	5000 μ F	25.114.300
			C22	27 μ F	25.115.410

PHILIPS a.s.
Service.

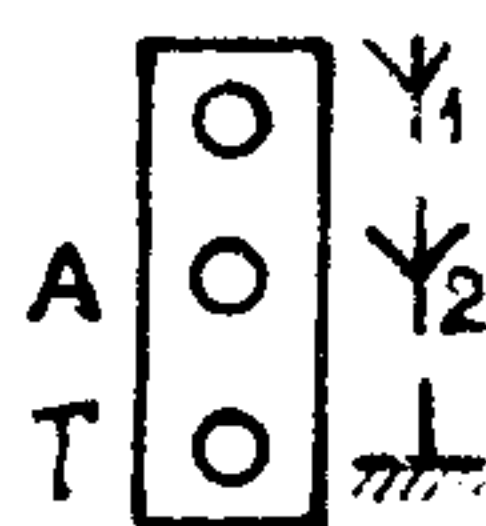
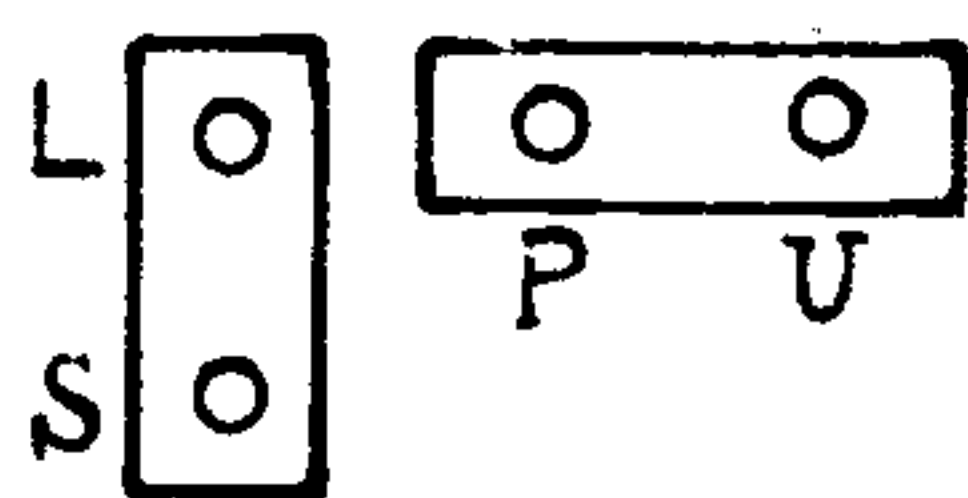
Tabulka - point to point.

834-836A

Dat.:



- 1-2 Žhavení.
- 3 Pracovní mřížka.
- 4 Pokovovění
- 5 Katoda.
- 6 Přidavná mřížka.
- 7 Stínící mřížka.
- 8 Anoda.
- 9 Přidavná mřížka.



Odpor:

9	13	38	43	51	A														
	85	240	50	390	0														
10	17	27	35																
	190	210	260																
11	18	23	25	28	33	47	L	S	57	58									
	445	65	380	445	90	440	460	440	445	445									
12	11	12	15	21	22	---	51	52	U										
	5	5	0		---				0										

Kapacita:

9	25		52																
	175		470																
10	35	48																	
	230	230																	
11	13	17	27																
	270	295	415																
12	38	38	43																
	200	55																	

Aparát přepnut na dlouhé vlny.

Regul. hlasitosti na max