

## GRAMOFONY SUPRAPHON

**NC 646**  
**GC 646**  
**GZ 646**

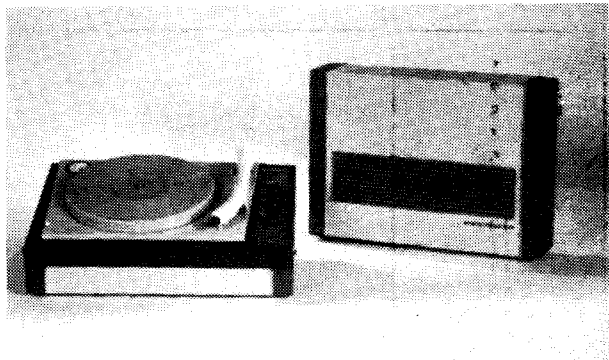
### VYBAVENÍ

Typy kufříkových gramofonů NC 646, GC 646 jsou vybaveny gramofonovým chassis SUPRAPHON typ HC 646, provedení 04, a pro gramofon se zesilovačem typ GZ 646, chassis typ HC 646, provedení 03. Podrobný návod pro údržbu je uveden v příloze „Gramofonové chassis HC 646“.

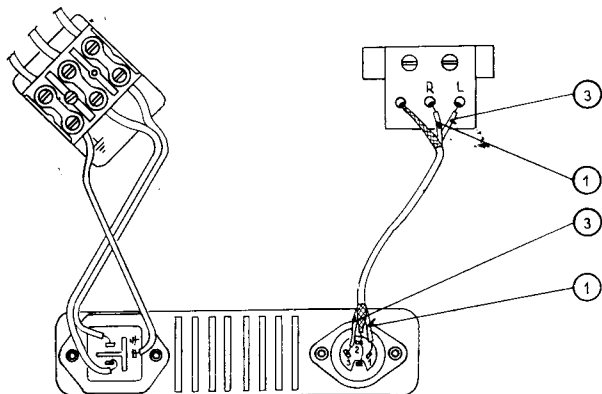
### GRAMOFON S PRŮHLEDNÝM HORNÍM KRYTEM SUPRAPHON NC 646

Chassis, které je chráněno průhledným horním krytem, je zamontované v dřevěném spodku, potaženém koženkou. Kabelové zásuvky jsou umístěny na zadní stěně. Zapojení síťové a přenoskové šňůry k těmto zásuvkám je uvedeno na obr. 2.

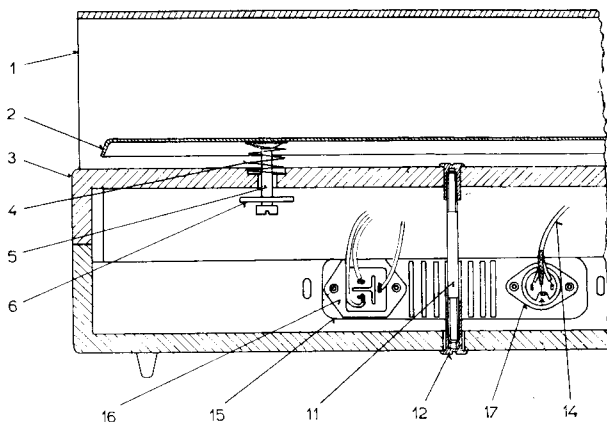
Tento návod pro údržbu je nedílnou součástí s návodem pro údržbu na chassis HC 646.



Obr. 1. Kufříkový gramofon se zesilovačem GZ 646



Obr. 2. Připojení přenosky (1 — červený vodič, 3 — bílý vodič) a sítě



Obr. 3. Náhradní součásti

**TESLA**

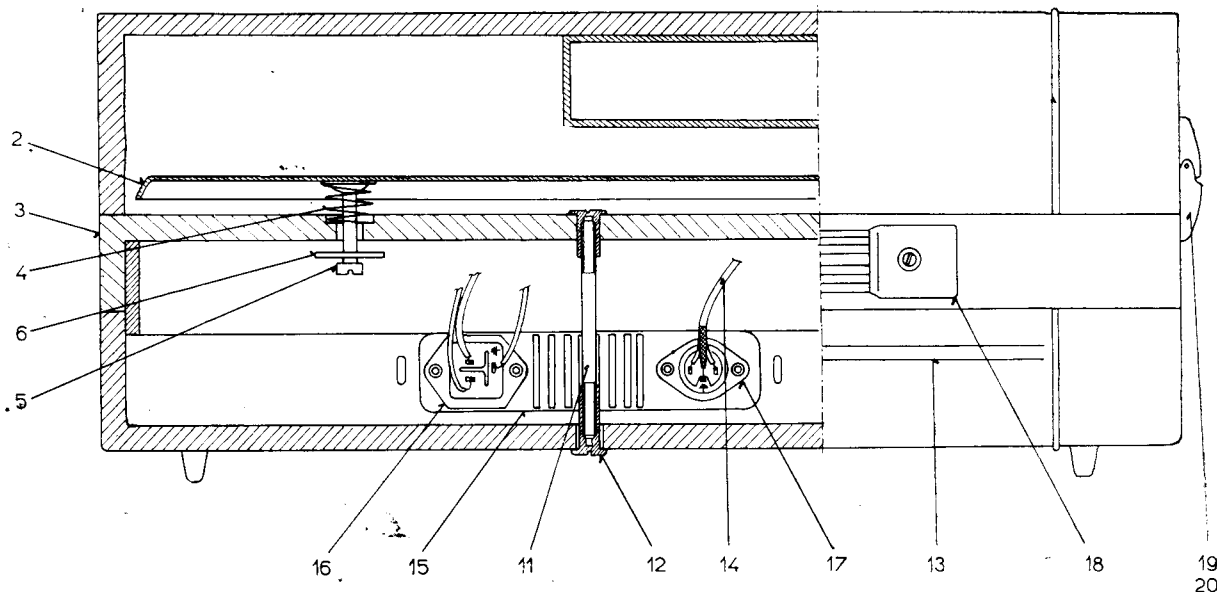
PODNIKY ELEKTRIKY A SLABOPROUDÉ TECHNIKY  
 ZÁVOD LITOVEL

## SEZNAM NÁHRADNÍCH SOUČÁSTÍ NC 646, obr. 3

Pozice obr. 3	Název	Objednací číslo
1	kryt	7 AA 698 15
2	chassis HC 646, provedení 04	7 AN 645 38
3	kufřík	7 AK 127 20
4	pružina	7 AA 791 05
5	šroub M4 × 25	ČSN 02 1131.24
6	podložka	7 AA 255 00
11	svorník	7 AA 894 12
12	matice koncová	7 AA 046 00
—	nápis SUPRAPHON	7 AF 107 00
14	šňůra	7 AF 635 31
15	panel	7 AA 115 13
16	zásuvka síťová	N 5911-21
17	zásuvka sdělovací	ČSN 354615

## KUFŘÍKOVÝ GRAMOFON SUPRAPHON GC 646

Kufříkový gramofon GC 646 je proti typu NC 646 vybaven horním víkem a držadlem. Zapojení síťové a přenoskové šňůry je obdobné se zapojením na obr. 2.

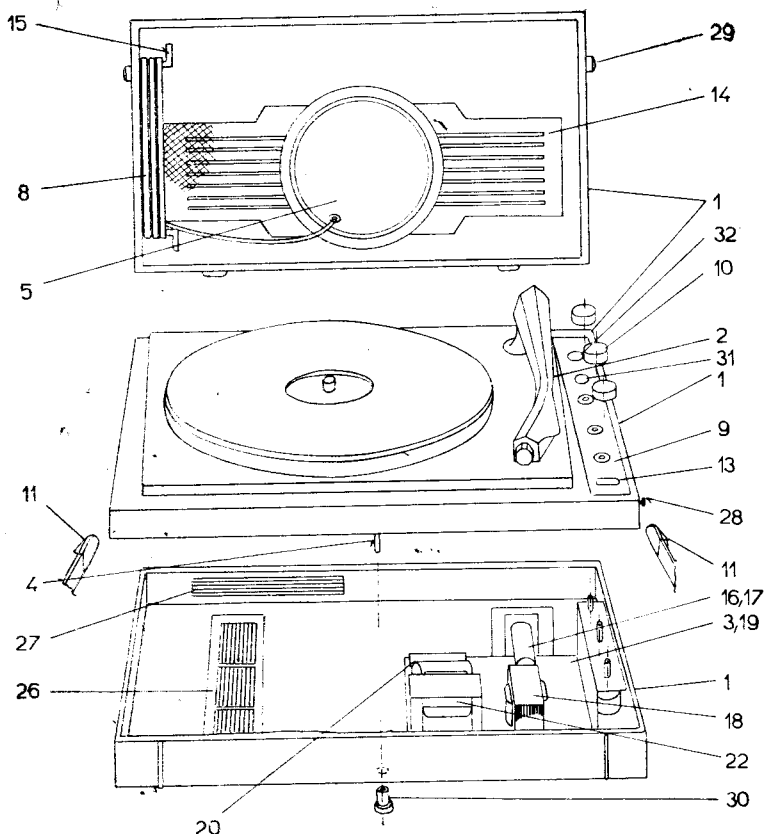


Obr. 4. Náhradní součásti

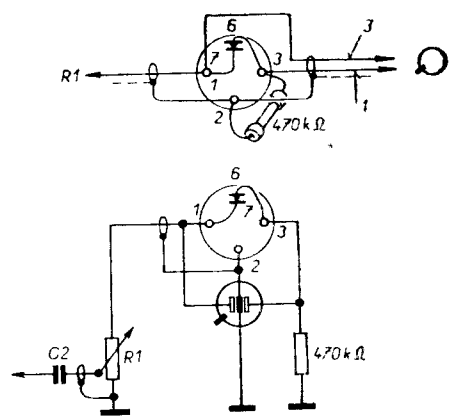
## SEZNAM NÁHRADNÍCH SOUČÁSTÍ

Pozice obr. 4	Název	Objednací číslo
2	chassis HC 646, provedení 04	7 AN 645 38
3	kufřík	7 AK 127 19
4	pružina	7 AA 791 05
5	šroub M4 × 25	ČSN 02 1131.24
6	podložka	7 AA 255 00
11	svorník	7 AA 894 12
12	matice koncová	7 AA 046 00
13	nápis SUPRAPHON	7 AF 107 00
14	šňůra	7 AF 635 31
15	panel	7 AA 115 13
16	zásuvka síťová	N 5911-21
17	zásuvka sdělovací	ČSN 35 46 15
18	držadlo GC 646	—
19	závěr	AF 175 03
20	spodní závěs	7 AA 175 05

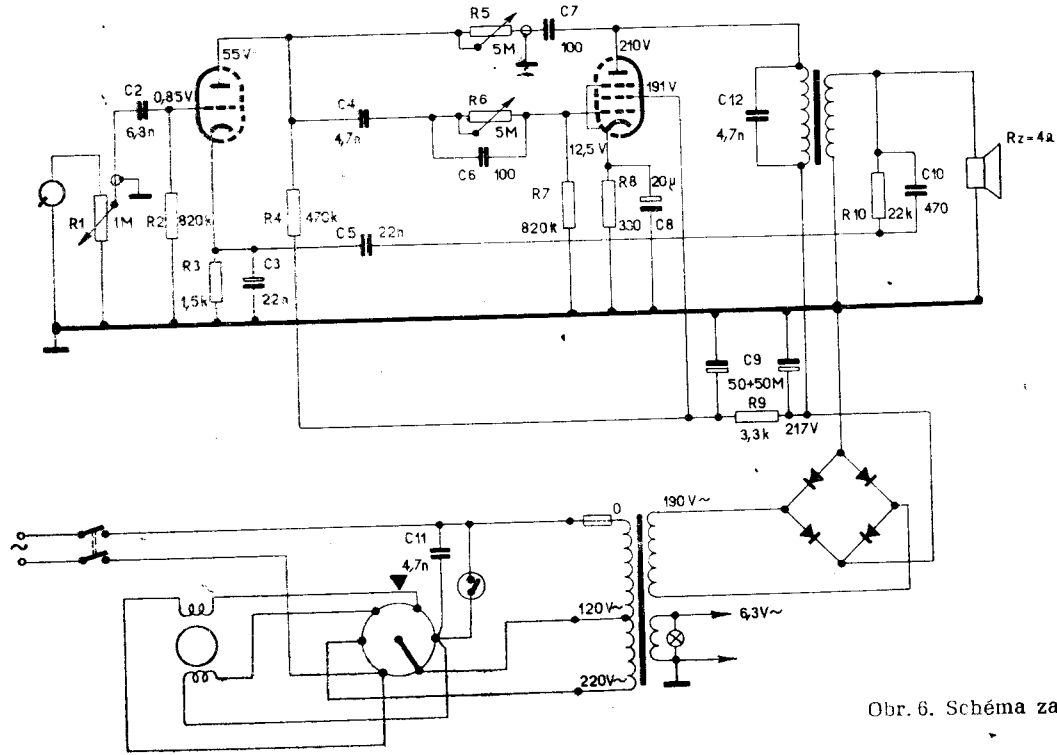
C2	6,8 nF	kondenzátor svitkový	250 V =	TC 172 6k8
C3	22 nF	kondenzátor svitkový	160 V =	TC 171 22k
C4	4,7 nF	kondenzátor svitkový	250 V =	TC 172 4k7
C5	22 nF	kondenzátor svitkový	160 V =	TC 171 22k
C6	100 pF	kondenzátor polystyrenový	100 V =	TC 281 100
C7	100 pF	kondenzátor svitkový	400 V =	TC 173 100
C8	20 μF	kondenzátor ellyt	30 V =	TC 904 20 M
C9	2 × 50 μF	kondenzátor ellyt	350 V =	WK 70588 50 + 50 M
C10	470 pF	kondenzátor polystyrenový	100 V =	TC 281 470
C11	4,7 nF	kondenzátor svitkový	400 V =	TC 173 4k7



Obr. 5. Náhradní součásti přístroje GZ 646



Obr. 7. Připojení přenosky (1 – červený vodič, 3 – bílý vodič)



Obr. 6. Schéma zapojení přístroje GZ 646

**KUŘÍKOVÝ GRAMOFON SE ZESILOVAČEM SUPRAPHON GZ 646**

- provedení 01 provozní napětí 120 V—220 V s nulovaným síťovým vodičem  
 02 provozní napětí 120 V—220 V  
 03 provozní napětí 120 V—240 V

**POPIS**

Kuříkový gramofon je určen k reprodukci všech druhů gramofonových desek s monaurální nahrávkou. V kuříku je použito chassis HS 646, provedení 03, s přenoskou se stereofonní vložkou, která umožňuje za použití vnějšího stereofonního zesilovače přehrávat desky stereo. Výstup přenosky je možno rovněž použít jako vstup pro nahrávání na magnetofon. Kuřík se skládá z oddělitelného víka, ve kterém je zabudován reproduktor. Ve spodní části kufru je zesilovač. Přístup k součástkám zesilovače je umožněn po vyšroubování dvou koncových matic (pozice 30) a uvolněním tří ovládacích knoflíků.

**TECHNICKÁ DATA**

Napájení	220 V, 120 V, 50 Hz 240 V, 120 V, 50 Hz
Příkon	32 W včetně gramofonu
Citlivost	signálem z desky 1 kHz/5 cm/s možno přístroj vybudit na jmenovitý výkon 2 W při 5 % zkreslení
Kmitočtový rozsah	100-10 kHz v pásmu 14 dB
Odstup hluku	celého přístroje min. — 28 dB
Provozní teplota okolí	+ 15 °C až + 35 °C
Rozměry	délka 400 mm šířka 285 mm výška 170 mm
Váha	cca 6 kg

**SEZNAM NÁHRADNÍCH SOUČÁSTÍ (obr. 5)**

Pozice obr. 5	Název	Objednací číslo
1	kuřík	7 AK 127 17
2	gramofonové chassis HC 646, provedení 03	7 AN 645 38
3	zesilovač sestavený (provedení 01, 02)	7 AK 350 19
4	svorník	7 AA 894 12
5	reproduktor	ARZ 572
8	šňůra úplná	7 AF 635 46
9	maska	7 AA 251 66
10	knoflík sestavený	7 AF 243 05
11	držadlo sestavené	7 AF 178 00
12	držák žárovky 6,3 V	7 AK 683 00
13	maska světélka	7 AA 251 51
14	maska	4 PA 739 06
15	držák	7 AA 627 04
16	držák elektronky	2 PA 631 11
17	elektronka	ECL 82
18	výstupní transformátor	9 WN 676 04
19	panel	7 AF 115 11
20	usměrňovač	PM 46 RA 250 V, 100 mA
21	objímka	6 AK 497 30
22	síťový transformátor	TNC 024-13
23	síťová šňůra (provedení 02, 03)	7 AK 760 02
24	síťová šňůra (provedení 01)	7 AK 760 00
25	pájecí můstek sest.	7 AF 516 07
26	větrací mřížka	6 AA 739 03
27	větrací mřížka	7 AA 739 05
28	čep závěru	2 PA C08 05
29	závěr sestavený	AF 175 03
30	matice koncová	7 AA 046 00
31	zásuvka sdělovací	6 AF 282 81
32	zásuvka reproduktoru	6 AF 282 30

**ODPORY A KONDENZÁTORY**

Pozice obr. 6	Hodnota $\Omega$	Název	Zatížení	Objednací číslo
R1	1 M	potenciometr s vypínačem	0,25 W	TP 281 32B 1M/6
R2	820 k	odpor	0,05 W	TR 112 M 82/A
R3	1,5 k	odpor	0,05 W	TR 112 1k5
R4	470 k	odpor	0,1 W	TR 113 M47
R5	5 M	potenciometr	0,5 W	TP 280 32A 5M N
R6	5 M	potenciometr	0,5 W	TP 280 32A 5M/N
R7	820 k	odpor	0,05 W	TR 112 M 82/A
R8	330	odpor	1 W	TR 116 330
R9	3,3 k	odpor	0,5 W	TR 115 3k3
R10	22 k	odpor	0,05 W	TR 112 22k
R11	220 k	odpor	0,05 W	TR 112 M 22
R12	470 k	odpor	0,05 W	TR 112 M 47
R12'	470 k	odpor	0,05 W	TR 112 M 47