

Výrobce: Tesla, Litovel
Vydala : Tesla OP, Praha

Gramofonové chasis

NC 120



Gramofonový přístroj NC 120 je vybaven gramofonovým chasis HC 12. Je určen pro přehrávání gramofonových desek s úzkou drážkou a stereofonních.

Technická data

Provozní napětí	220 V (120 V); 50 Hz
Příkon	16 VA
Otáčky talíře	45, 33 1/3, 16 2/3 ot./min.
Tlak na hrot	4 + 1,5 p
Průměrný odstup	- 36 dB
Průměrné výstupní napětí	120 mV
Průměrný kmitočtový průběh	30 až 18 000 Hz v pásmu 8 dB
Průměrný přeslech	na $f = 1$ kHz - 20 dB
	na $f = 6,3$ kHz - 15 dB
Provozní teplota-vlhkost	+ 15° C až + 35° C při relativní vlhkosti vzduchu max. 70 %

Rozměry přístroje

cca 395 x 300 x 160

Váha přístroje

5,4 kg

Popis přístroje

Gramofonové chassis HC 12 je určeno k přehrávání gramofonových desek s úzkou drážkou (dlouhohrajících) a stereofonních. Je konstruován jako tří-rychlostní pro 45, 33 1/3 a 16 2/3 ot./min. Napájení je střídavým proudem o napětí 220 (120) V, 50 Hz. Pro přenoskovou vložku VK 4302 je v raménku zabudován konektor. Pro jemné spouštění a zvedání přenosky je gramofonové chassis vybaveno zvedáčkem. Zkratovací spínač výstupního napětí přenosky je spřažen se zapínacím knoflíkem. Tím je odstraněno nežádoucí rušení při veškeré manipulaci s přenoskou. Chassis má uhlopříčně v rozích dva šrouby pro jeho event. přitažení k montážní desce při přenášení.

Připojení motoru 220 V - 120 V

Přístroj je ze závodu zapojen na napětí 220 V. Připojení na napětí 120 V je nutno provést přímo u vinutí motoru podle obr. 2. Při pájení je nutné nepřekročit dobu pájení max. 5 vteřin na špičkách, pájedlem teplým max. 400°C. U proved. 03 a 04 je přepínání napětí provedeno síťovým voličem.

Sejmutí taliře

Před sejmutím taliře nastavíme řadicí knoflík otáček do polohy označené 0. Dále sejmem gumový kotouč a taliř natočíme tak, aby šipka na taliři směřovala kolmo k ose přenosky. Mírným tahem a částečným otáčením v obou směrech se taliř v zámku uvolní a vysune. Nasazování taliře je nutné také provádět při nastavení řadicího knoflíku rychlostí v poloze označené 0.

Montáž přístroje

Základní deska pro montáž gramofonového chassis musí být 12 - 15 mm silná. Výřez v desce provedeme podle obr. 3. Nejprve stáhneme čtyři rozříznuté podložky A ze šroubů (obr. 4) a uvolněné misky B nasuneme do otvorů Ø 18mm v montážní desce. Přístroj pak vložíme s pružinami, které jsou navlečeny na šroubech, do misek. Podložky opět nasuneme na šrouby těsně vedle hlavy šroubů ze spodní strany montážní desky. Dále provedeme montáž dvou šroubů podle obr. 5.

Obsluha a údržba

Při provozu musí být šrouby, které přitahují chassis k základní desce, povoleny. Řadicím knoflíkem nastavíme zvolené otáčky taliře, přenosku nastavíme na zvolené místo nad deskou a posunutím zapínacího knoflíku na značku ● přístroj zapneme. Po ukončení přehrávky přístroj vypne a přenoska se zvedne nad desku. Předčasně ukončení přehrávky provedeme přesunutím zapínacího knoflíku na značku ○. Přístroj vypne a přenoska se zvedne nad desku. Před přehráváním další desky je nutno vychýlit přenosku do místa odkládání, aby se vypínací mechanismus srovnal. Nepoužíváme-li delší dobu gramofonový přístroj, nastavíme řadicí knoflík rychlostí do polohy označené 0, aby nedošlo k deformaci gumového obložení mezikola.

Rotor motoru a taliř jsou uloženy v samomazných ložiscích. Asi po 200 hodinách provozu mažeme minerálním olejem ložiska převodového mechanismu. Třecí plochy převodu (taliř, mezikolo, kladka) musí být vždy suché a čisté.

Seznam mechanických dílů chassis

Poz.	Obr. č.	Název	Objednací číslo	Pozn.
1	9	Chassis nabodované	7AF 196 91	
2	6	Čep	7AA 013 56	
3	6	Podložka	7AA 353 03	
4	6	Distanční trubka	7AA 906 33	
5		Ložisko nýtovací	7AA 029 18	
6	9	Knoflík úplný	7AF 24326.01	
7	6	Táhlo úplné	7AF 189 03	
8	6	Pružina	7AA 786 20	
9	6	Vypínač úplný	7AK 575 21	
10	9	Páka úplná	7AF 186 24	
11	6	Podložka	7AA 303 05	
12	6	Zkratovací spínač	7AK 575 19	
13	6	Rozpínací deska	7AA 321 03	
14	6	Vedení	7AA 635 04	
15	6	Držák	7AA 633 22	
16	6	Držák	7AF 633 11	
17	6	Tlumič motoru	7AA 796 30	
18	9	Páka mezikola úplná	7AF 186 25	
19	6	Kulisa	7AA 569 17	

20	6	Planžeta	7AA 643 02
21	8	Táhlo	7AA 188 03
22	9,6	Pojistný kroužek	7AA 024 00
23	9	Podložka	7AA 255 02
24	6	Motor	7AN 873 70.05
25	9	Tlumič motoru	7AA 230 15
26	9	Tlumič motoru	7AA 230 06
27	9	Podložka	7AA 064 47
28	9	Páka úplná	7AF 186 23
29	7	Ložisko	7AF 589 21
30	6	Držák	7AA 635 41
31	9	Rameno přenosky úplné	7AN 625 31
32	7,8	Podložka	7AA 413 11
33	7	Páka	7AA 186 46
34	6,7	Doraz	7AA 948 09
35	7	Pero	7AA 780 06
36	6,7	Šroub	7AA 074 09
37	9	Kladka	7AA 670 05
38	9	Mezikolo úplné	7AF 734 10
39	9	Pružina	7AA 786 31
40	8	Vložka VK 4302	7AK 425 23
41	8	Tlumič	7AA 230 10
42	8	Pružina	7AA 786 12
43	8	Miska	7AA 234 03
44	6	Podložka	7AA 255 00
45	9	Podložka	7AA 064 29
46	9	Vložka II.	7AA 020 10
47	6	Šňůra úplná	7AK 762 09
48	6	Příchytka	7AA 855 27
49	6	Flexošňůra	7AF 615 08.04
50	6	Páka sestavená	7AF 185 07
51	8	Zvedáček sestavený	7AF 177 02.02
52	8	Matice	7AA 035 03
53	8	Pružina zvedáčku	7AA 791 22
54	8	Matice	7AA 045 05
55	9	Držák	7AA 633 26
56	8	Planžeta sestavená	7AF 668 11
57	8	Držák	7AA 668 31
58	9	Šroub	7AA 083 02
59	8	Gumový kotouč	7AA 221 16

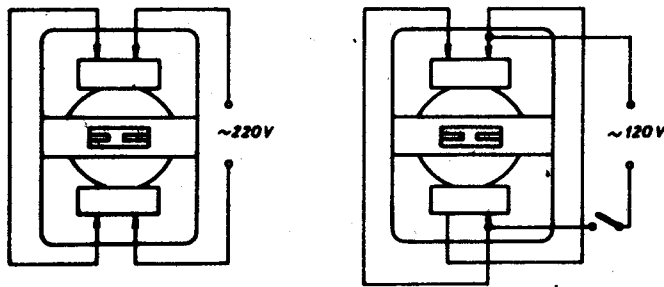
60	8	Talíř úplný	7AF 776 22	
61	9	Knoflík řazení úplný	7AF 243 28.01	
62	7	Podložka	7AA 064 38	
63	9	Terč	7AA 727 01	
64	9	Zásuvka voliče	7AF 465 01	
65	9	Zástrčka voliče	7AF 462 06	

Seznam mechan. dílů ramena přenosky

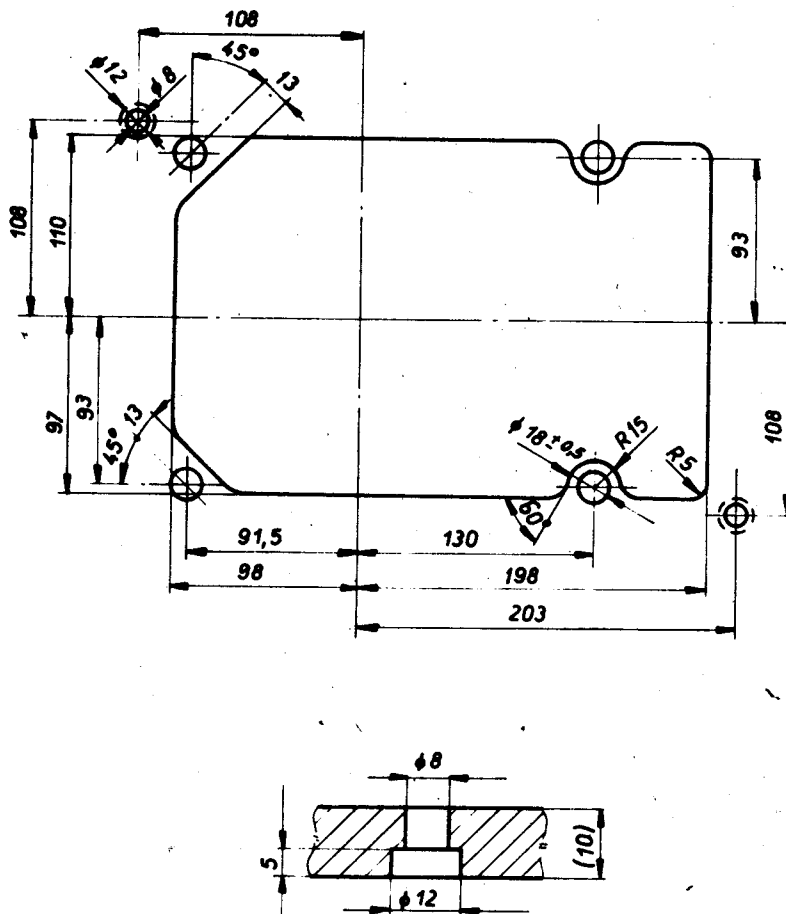
Poz.	Obr.č.	Název	Obj. číslo	Pozn.
1	10	Trubka	7AA 910 02	
2	10	Hlava přenosky	7AA 698 88	
3	10	Konektor	7AA 468 09	
4	10	Šňůra	7AF 642 12	
5	10	Šroub M3 x 6	ČSN 02 1232-05	
6	10	Podložka Ø 3, 2	ČSN 02 1745.04	
7	10	Držák úplný	7AF 668 13	
8	10	Čep	7AA 013 67	
9	10	Závěs	7AF 176 02	
10	10	Podložka B 2,7	ČSN 02 1702 17	
11	10	Kroužek	7AA 020 16	
12	10	Zátka	7AA 425 08	
13	10	Závaží úplné	7AF 942 06	
14	10	Šroub	7AA 081 02	
15	10	Štítek	7AA 490 13	

Seznam mech. dílů skříně

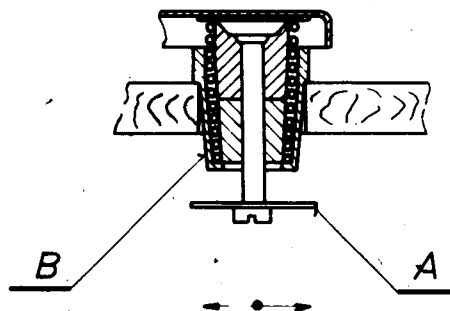
Poz.	Obr.č.	Název	Obj. číslo	Poznámka
1	12	Sokl NC 120	7AF 698 13 ⁺	
2	12	Kryt sestavený	7AF 698 12	
3	12	Chassis HC 12	7AN 646 23.04	
4	12	Nožka	7AF 658 03	
5	12	Šroub M4 x 8	ČSN 02 1131.24	
6	12	Příchytka	7AA 855 17	
7	12	Vrut 3 x 10	ČSN 02 1812.07	
8	11	Vrut 3 x 13	ČSN 02 1814.07	
9	12	Podložka 4,3	ČSN 02 1702.17	
10	12	Pružina	7AA 786 26	
11	12	Podložka	7AA 064 60	
12	12	Podložka	7AA 068 02	
13	12	Maticice M4	ČSN 02 1401.24	
14	12	Závlačka 1,6 x 10	ČSN 02 1781.05	
15	12	Podložka 4,3	ČSN 02 1702.15	
18	11	Izolační trubička Ø 6 x 70 šedá	VN-T-001/1017.8	
19	11	Šňůra	7AF 762 09	
20	11	Šňůra	7AF 615 08.04	



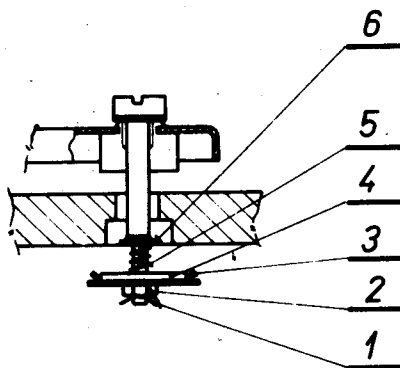
Obr. 2. Schéma zapojení motoru 120/220V
provedení 01, 02



Obr. 3 Výřez pro montáž gramof. chassis HC 12

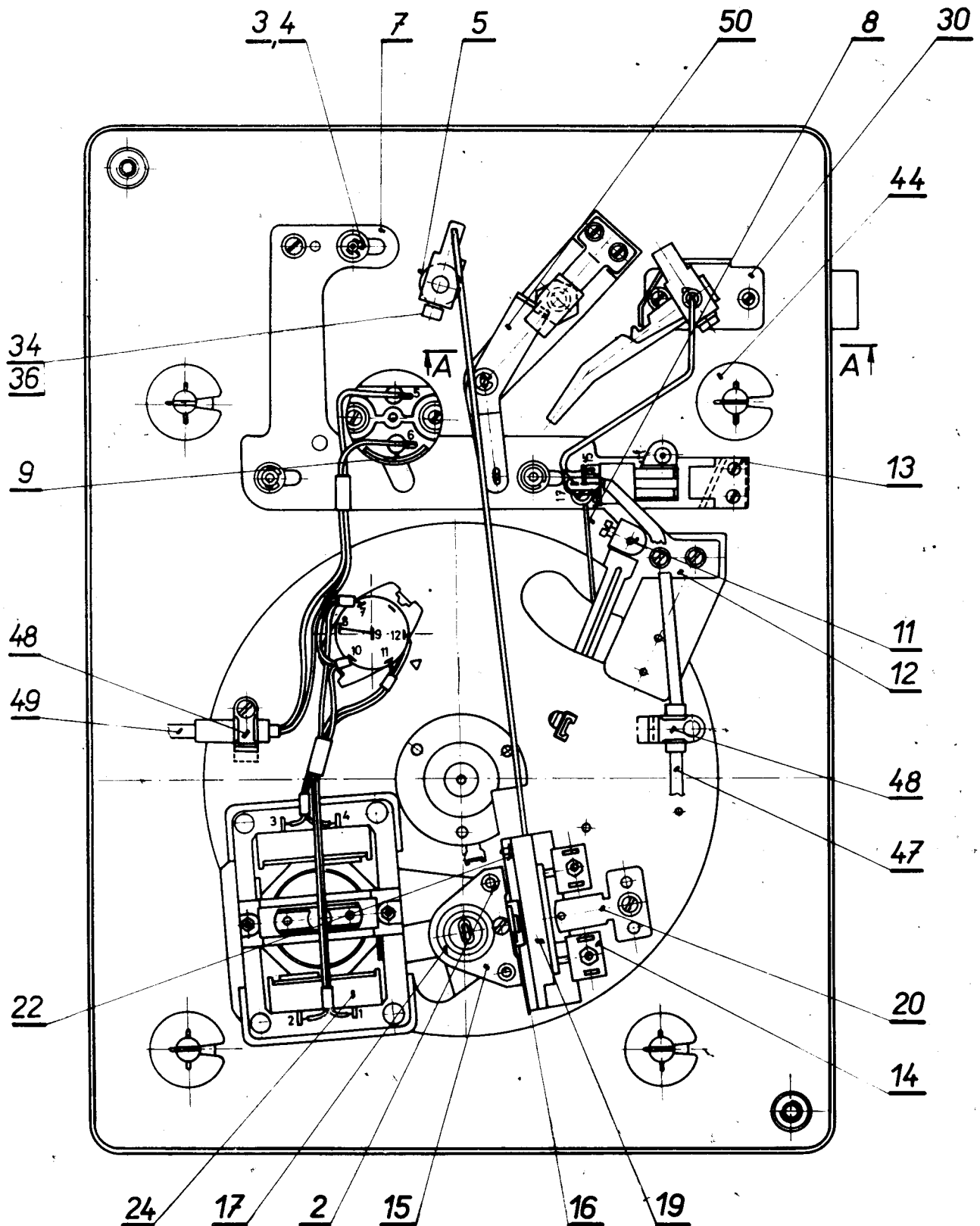


Obr. 4 Detail uchycení chassis

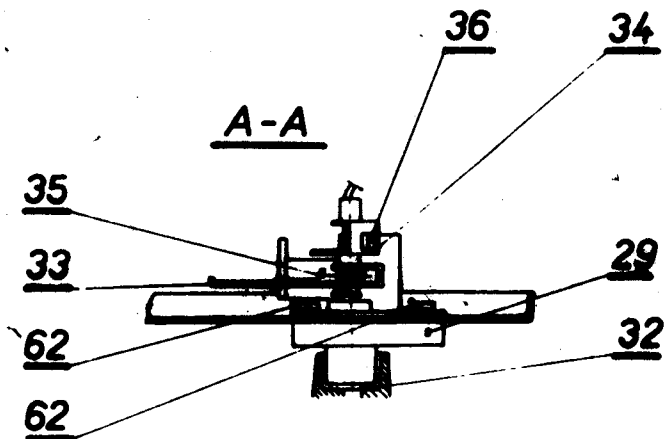


Obr. 5 Detail šroubů zajišť. chassis

1. Závlačka
2. Matice M4
3. Podložka $\varnothing 4 / \varnothing 22$
4. Gumová podložka $\varnothing 4 / \varnothing 16$
5. Pružina
6. Podložka $\varnothing 4 / \varnothing 8$



Obr. 6 Gramofonové chasis HC 12 (pohled zdola)



Obr. 7 Detail ložiaka přenosky - viz obr.6

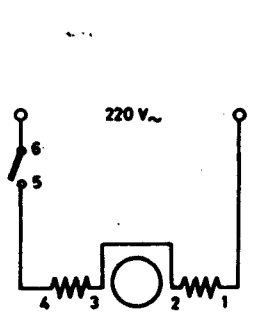


Schéma zapojení gramofonového chasis

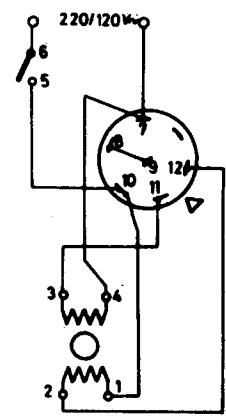
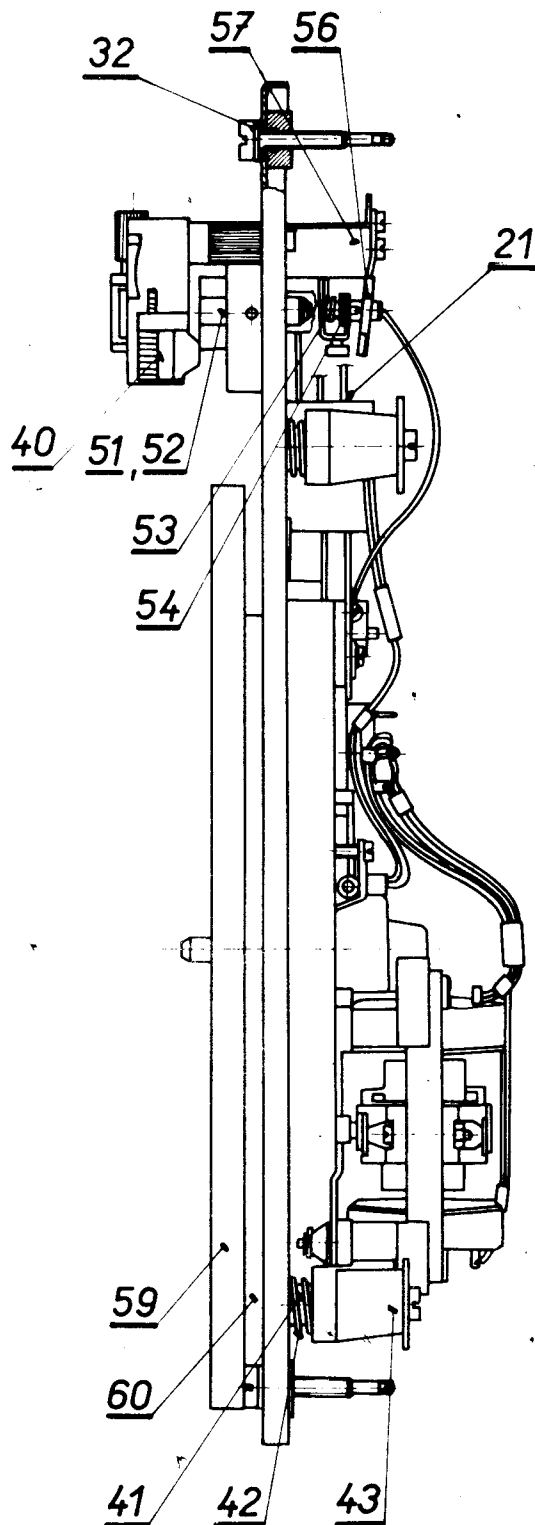
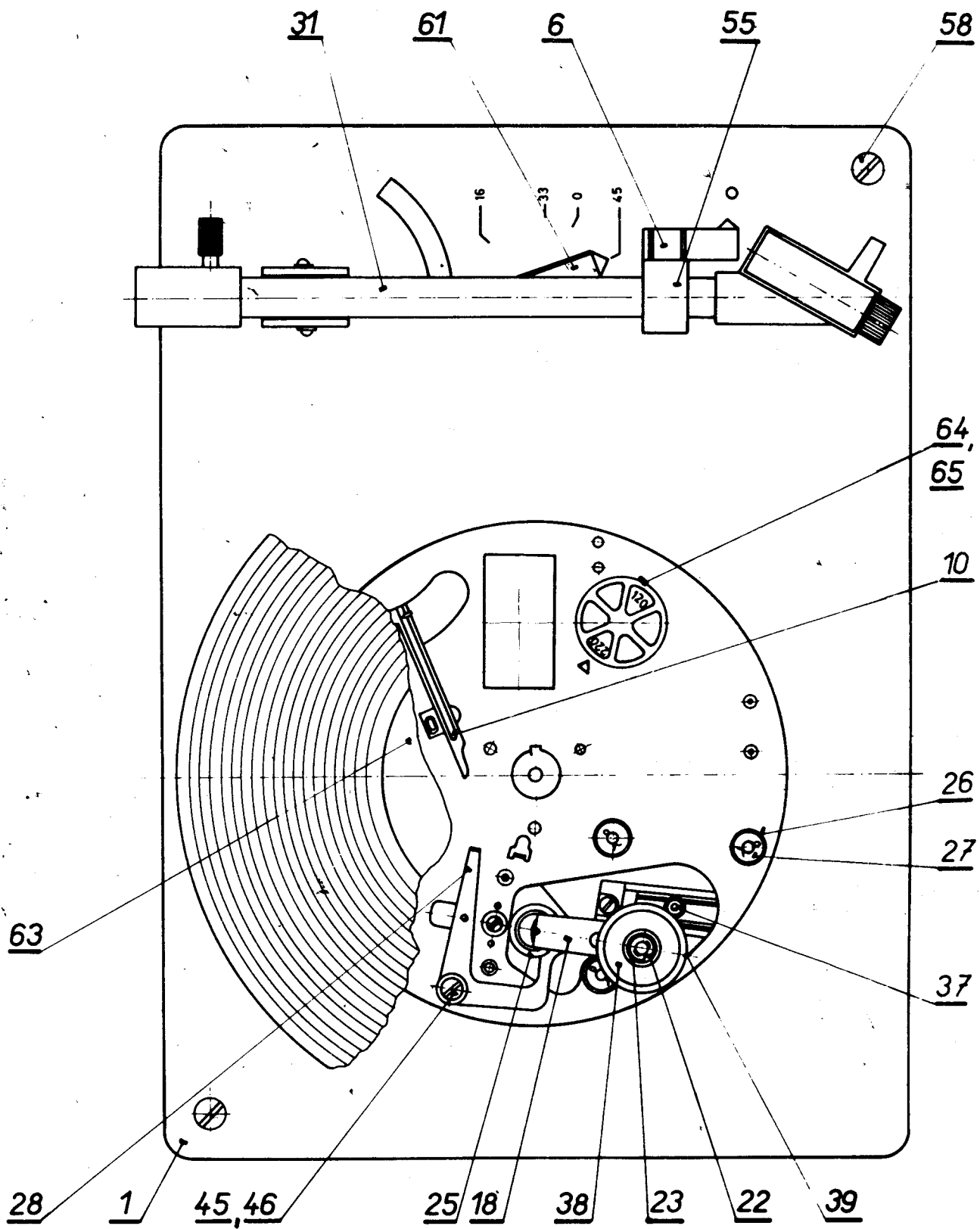


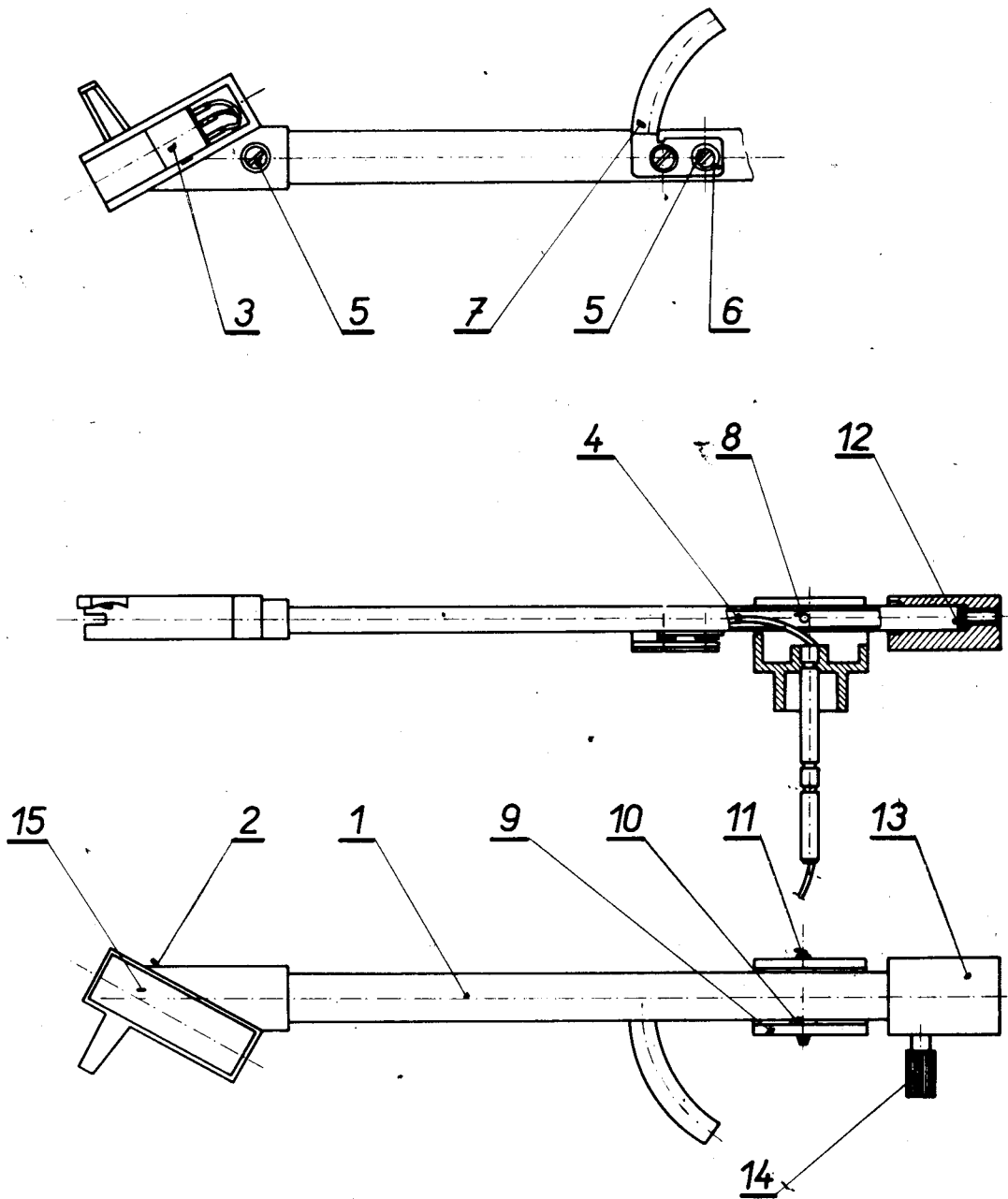
Schéma zapojení gramofonového chasis se síťovým voličem



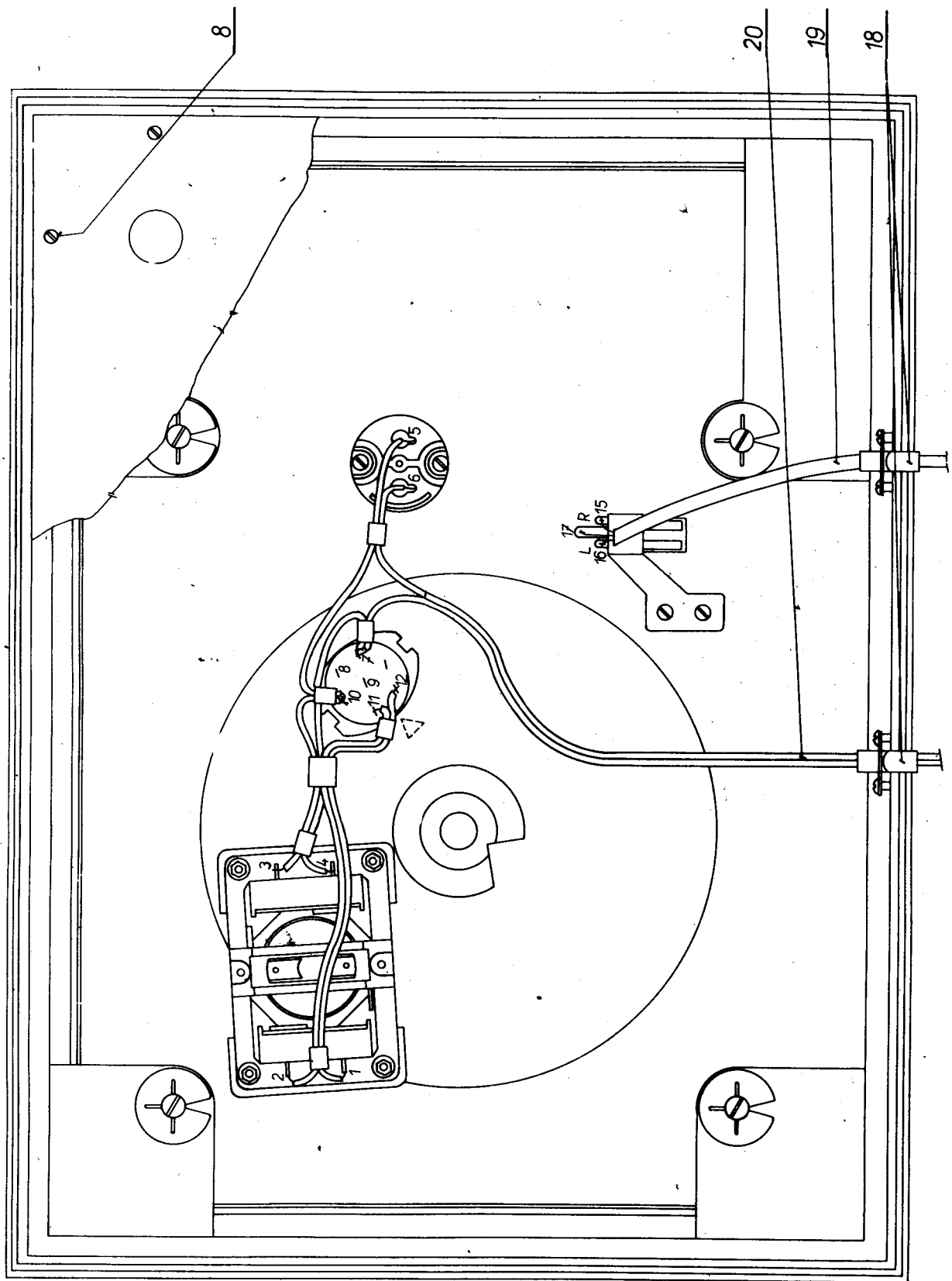
Obr. 8
Gramofonové chassis HC 12
(pohled z boku)



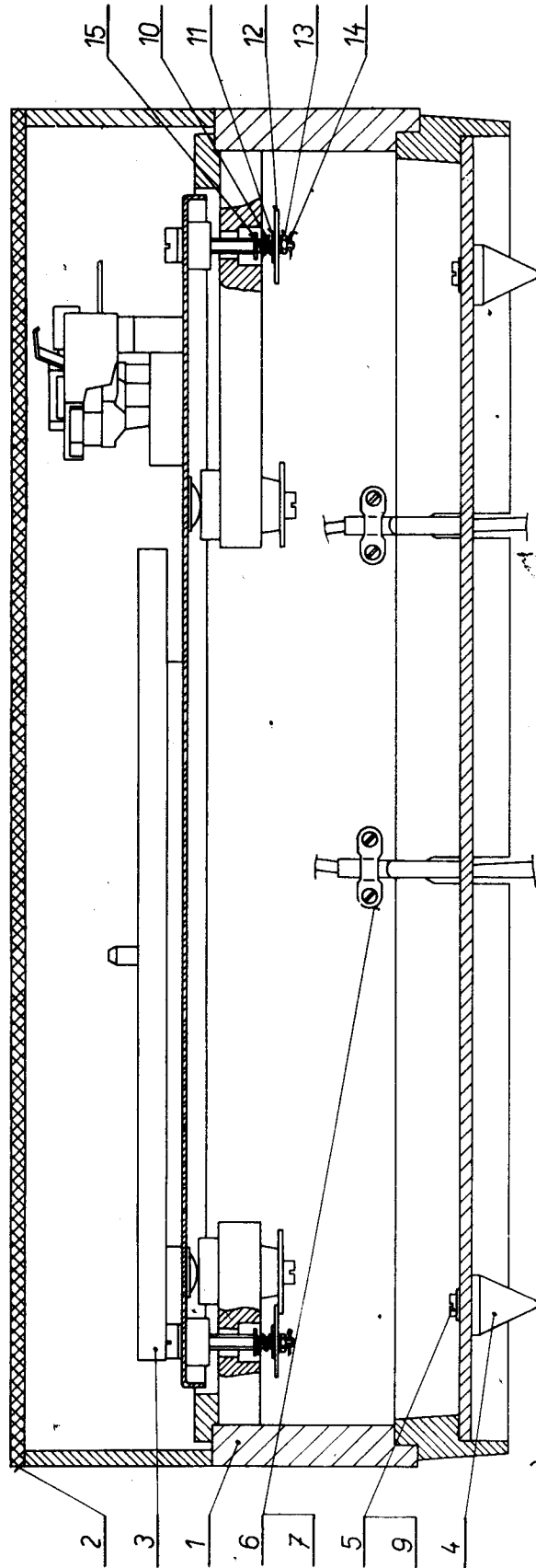
Obr. 9 Gramofonové chassis HC 12 (pohled shora)



Obr.10 Rameno přenosky



Obr. 11. Gramof. přístroj NC 120 (pohled zdola)



Obr. 12. Gramof. přístroj NC 120 (pohled zepředu)

Tisk: Východočeské tiskárny, n.p.
provoz 07 - Pardubice.