

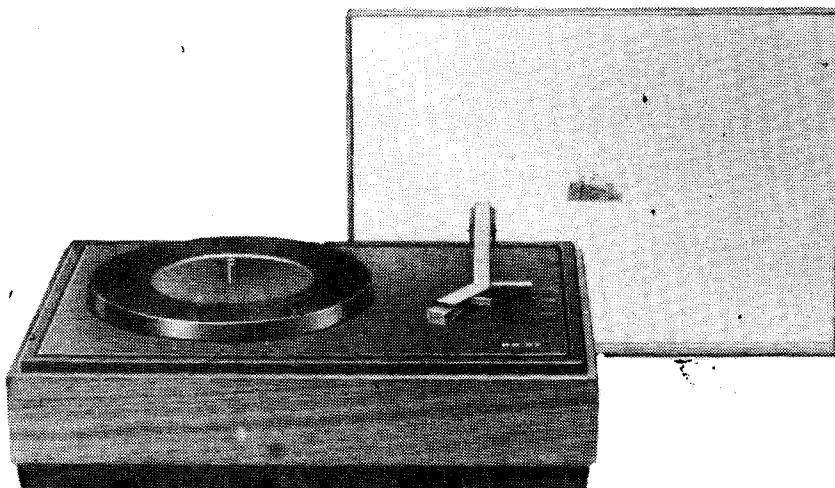
*Handwritten mark*



---

**GRAMOFONOVÝ PŘÍSTROJ**  
**NC 070**

---

Gramofonový přístroj NC 070

Obr. 1. Gramofonový přístroj NC 070

Stolní gramofonový přístroj NC 070 je vybaven gramofonovým chassis HC 07. Je určen k přehrávání gramofonových desek s úzkou drážkou (dlouhohrajících) a stereofonních. Chassis je konstruováno jako třírychlostní: 45, 33 1/3 a 16 2/3 ot./min. a napájí se střídavým proudem o napětí 120/220 V; 50 Hz. Přenoskové rameno má zabudovaný konektor pro vložku VK 4302.

Součástí přístroje NC 070 je síťová šňůra a šňůra pro propojení k zesilovači. Obě jsou umístěny ve schránce dna kufru. Schránka je zajištěna víkem.

Gramofonové chassis HC 07Technická data

Provozní napětí	220/120 V; 50 Hz
Otáčky taliře	45, 33 1/3, 16 2/3 ot./min.
Příkon	16 VA
Tlak na hrot	4,5 p + 1,5 p
Odstup	min. - 28 dB
Výstupní napětí	180 mV/cm.sec <sup>-1</sup> ± 5 dB
Kmitočtový průběh	50 - 10000 Hz v pásmu 12 dB

Přeslech	na 1 kHz min. 12 dB na 6,3 kHz min. 8 dB
Zatěžovací impedance	1 MΩ
Provozní teplota a vlhkost	+ 15°C až + 35°C rel. vlhkost vzduchu max. 70% při 20°C
Rozměry přístroje	délka panelu 310 mm šířka panelu 210 mm výška pod panelem 70 mm výška nad panelem 35 mm
Váha přístroje	cca 2 kg

### Připojení

Přístroj lze napájet pouze střídavým proudem o napětí 220 V nebo 120 V a kmitočtu 50 Hz. Nastavení síťového napětí provádíme síťovým voličem, který je viditelný otvorem v taliři a je přístupný po sejmutí taliře.

Přenosková šňůra je opatřena normalizovanou pětipólovou konektorovou zástrčkou.

### Sejmutí taliře

Řadicí knoflík otáček nastavíme do polohy "0". Z taliře sejmemě gumovou podložku a taliř nastavíme tak, aby křížkem označený nýt směřoval směrem k přenosce. Potom mírným tahem se taliř uvolní ze zámku a vysune se. Nasažení taliře provádíme při nastavení řadicího knoflíku do polohy "0" obráceným postupem.

### Výměna vložky

Vložka je v přenoskovém ramenu zasunuta v konektoru. Její vyjmutí provádíme mírným tahem vpřed (obr. 3).

### Údržba

Rotor motoru je uložen v samomazných ložiskách. Asi po 200 hodinách provozu je nutno mazat minerálním olejem ložiska převodového mechanismu. Třecí plochy převodu (taliř, mezikolo a kladka) musí být stále čisté a suché.

### Mechanická a elektrická kontrola

#### Řazení otáček

Při řazení otáček je nutno, aby mezikolo dosedalo celou plochou na příslušný stupeň převodové kladky a netřelo se o další stupeň. Při přepnutí otáček se musí mezikolo odklonit od převodové kladky. Při přepnutí na nulovou polohu musí mezikolo zůstat odkloněno od převodové kladky.

Svislá síla na hrot

Při vypnutém přístroji položíme přenosku na gramofonovou desku ležící na talíři. Čidlem vah zvedneme přenosku v místě hrotu do výšky 2 - 5 mm nad desku. V tomto rozmezí musí přenoska působit silou 4,5 - 6 p.

Vypínání a sledování drážky

Kontrolu provádíme při rychlostech 33 a 16 ot./min. na zkušební desce pro vypínání. Přístroj musí vypnout po přehrání desky až ve výběhové drážce. Během přehrávání přenoska musí sledovat drážku bez přeskočení. Před každou zkouškou musíme rameno přenosky odklonit až k vnějšímu dorazu.

Doporučené přístroje: zkušební deska pro vypínání  
KV4 - 33; 16 ot./min. (nová)

Otáčky a kolísání

Otáčky kontrolujeme stroboskopickým kotoučem a doutnavkou. Taliř musí být zatížen přenoskou. Otáčky a kolísání musí být v tolerancích podle tabulky:

	45, 33	16
otáčky %	± 1,5	± 2
kolísání %	± 0,3	± 0,8

Doporučené přístroje: Zkušební deska KV6  
Stroboskopický kotouč  
Doutnavka 220 V

Odstup cizího napětí

Měříme odstup cizího napětí vzniklého mechanickým chvěním pomocí zkušební desky nízkofrekvenčním voltmetrem a předepsaným filtrem. Vyhodnocení se vztahuje k úrovni 100 Hz/1,55 cm/sec při měření mono a 100 Hz/1,1 cm/sec při měření stereo. Měření provádíme přes filtr podle ČSN 36 8401 čl. 69.

Odstup dB	mono	- 29
	stereo	- 29

Doporučené přístroje: Zkušební deska KV9  
Nízkofrekvenční voltmetr  
Filtr podle ČSN 36 8401 (čl. 69)

Spotřeba

Při jmenovitém síťovém napětí 220/120 V nesmí příkon překročit hodnotu 16 VA.

Hlučnost

Při chodu přístroje nesmí se projevit rušivé znaky, které by přehlušily mechanický ozev nahrávky 1 kHz/cm/sec v klidném prostředí na vzdálenost 1 m.

Mechanické díly (HC 07)

Poz.	Obr.č.	Název	Obj. číslo	Poznámka
1	7	Chassis nabodované	7AF 197 58.01	ND x/
2	5	Čep	7AA 013 56	ND
4	5	Panel sest.	7AF 197 59	ND
5	7,5,5a	Maticе M3	ČSN 02 1401.24	
6	7,5,5a	Podložka 3,2	ČSN 02 1702.15	
7	5	Pájecí oko	NT-N012-E3,2 Ms-o	
8	5	Pájecí oko	7AA 060 06	ND
9	7	Tlumič motoru	7AA 230 06	ND
10	5	Vedení	7AA 635 04	ND
11	5	Držák	7AA 633 22	ND
12	5	Šroub M3 x 16	ČSN 02 1131.24	
13	5	Pružina 0,5 x 4,5 x 13 x 8,5	ČSN 02 6020.1	
14	5	Držák	7AF 633 11	
15	5	Tlumič motoru	7AA 796 30	ND
16	7	Páka mezikola úplná	7AF 186 25	ND
17	5	Kuliša	7AA 569 17	ND
18	5	Kulička III Ø 4	ČSN 02 36 80	
19	5	Planžeta	7AA 643 02	ND
20	7	Páka úplná	7AF 186 42	ND
21	7	Podložka	7AA 255 02	ND
22	7	Mezikolo úplné	7AF 734 10	ND
23	7,5	Pojistný kroužek	7AA 024 00	
24	7	Pružina	7AA 786 31	ND
25	7,5	Šroub M3 x 4	ČSN 021131.24	
26	7,5	Vložka II.	7AA 020 10	ND
27	7	Podložka	7AA 064 29	ND
28	7,5	Šroub M3 x 8	ČSN 02 1131.24	

30	5	Motor	7AN 873 70.05	ND
31	7,5	Podložka	7AA 064 47	ND
32	7	Závlačka 1 x 8	ČSN 02 1781.05	
33	7	Kladka	7AA 670 05	ND
34	5	Zapínací deska	7AA 253 03	ND
35	5	Pružina	7AA 791 31	ND
36	5	Kroužek pojistný 3	AA 024 03	ND
37	5	Pružina	7AA 791 34	ND
38	5	Spínač úplný	7AF 516 13	ND
39	6	Čep	7AA 013 91	ND
40	5	Kroužek 2,3	ČSN 02 2929.03	
41	5	Podložka	7AA 303 05	ND
43	5	Vypínací páka úplná	7AF 186 39	ND
44	6	Pružina	7AA 786 29	ND
45	7	Knoflík řazení úplný	7AF 243 28.03	ND
46	6	Distanční trubka	7AA 903 17	ND
47	5	Doraz	7AA 948 09	ND
49	5	Matka M4	ČSN 02 1401.24	
50	5	Šroub	7AA 074 09	ND
51	5,5a	Šroub M3 x 6	ČSN 02 1131.24	
52	7	Tlumič	7AA 230 15	ND
53	5	Příchytka	7AA 855 27	ND
54	6	Táhlo	7AA 188 03	ND
55	7	Rameno přenosky úplné	7AN 625 30.01	ND
56	6	Podpěra sest.	7AF 631 00	ND
57	7	Zajišťovací držák	7AA 683 57	ND
58	5,5a	Podložka	7AA 413 11	ND
59	5a	Podložka	7AA 064 32	ND
60	5a	Kroužek 4	ČSN 02 2929.03	
61	7	Vložka VK 4302	7AK 425 23	ND
62	5a	Zapínací páka	7AA 186 66	ND
63	5a	Páka	7AA 186 68	ND
64	5a	Pero	7AA 780 06	ND
65	6	Šroub M4 x 35	ČSN 02 1131.24	
66	6	Tlumič	7AA 230 10	ND
67	6	Pružina	7AA 786 12	ND
68	6	Miska	7AA 234 03	ND
69	6	Podložka	7AA 255 00	ND
70	6	Talíř úplný	7AF 776 24.02	ND
71	7	Gumový kotouč	7AA 221 17.01	ND
72	5	Kolík	7AA 013 93	ND

76	5	Šňůra úplná	7AK 769 09	ND
77	5	Flexošňůra	7AF 615 09.01	ND
81	6	Zásuvka voliče	7AF 465 01	ND
82	7	Zástrčka voliče	7AF 462 06	ND
89	5	Kondenzátor 2200 pF	TC 175 2k2	
93	7	Ložisko nýtovací	7AA 029 18	ND

x/ ND = doporučené náhradní díly

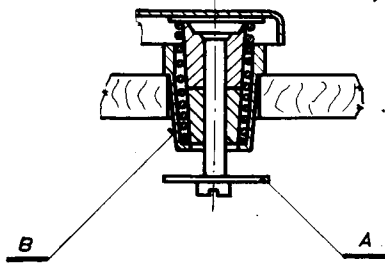
U přístroje NC 070 přistupují ještě tyto mechanické díly:

Poz.	Obr.č.	Název	Obj. číslo	Poznámka
101	8	Sokl NC 090	7AK 127 69	ND
102	8	Chassis HC 07	7AN 646 41.02	
103	8	Montážní deska	7AA 240 12	ND
104	8	Dno kufříku	7AA 240 08	ND
105	8	Víčko	7AA 169 07	ND
106	8	Šroub M4 x 30	ČSN 02 1178.25	
107	8	Podložka 4,3	ČSN 02 1744.02	
108	8	Matice M4	ČSN 02 1401.27	
109	8	Podložka	7AA 064 01	
110	8	Šroub B 3,5 x 14	ČSN 02 1232.05	
111	8	Podložka	7AA 064 47	
113	8	Kryt sestavený	7AF 698 14	ND
115	8	Podložka	7AA 068 02	

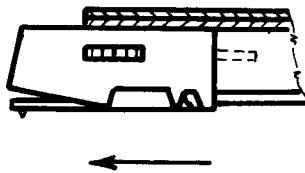
x/ ND = doporučené náhradní díly

Rozměry a váha přístroje NC 070:

délka 340 mm  
výška 140 mm  
šířka 245 mm  
váha cca 3 kg

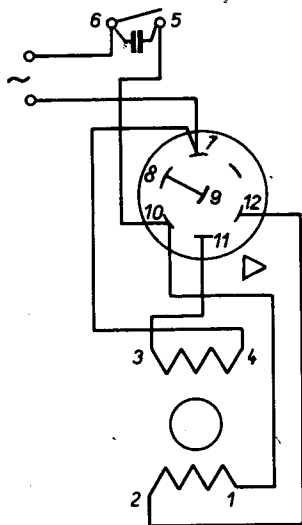


Obr. 2. Detail závěsu

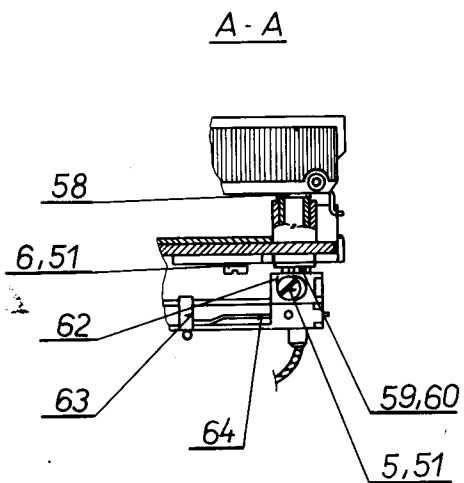


Obr. 3. Směr vysunutí vložky z konektoru

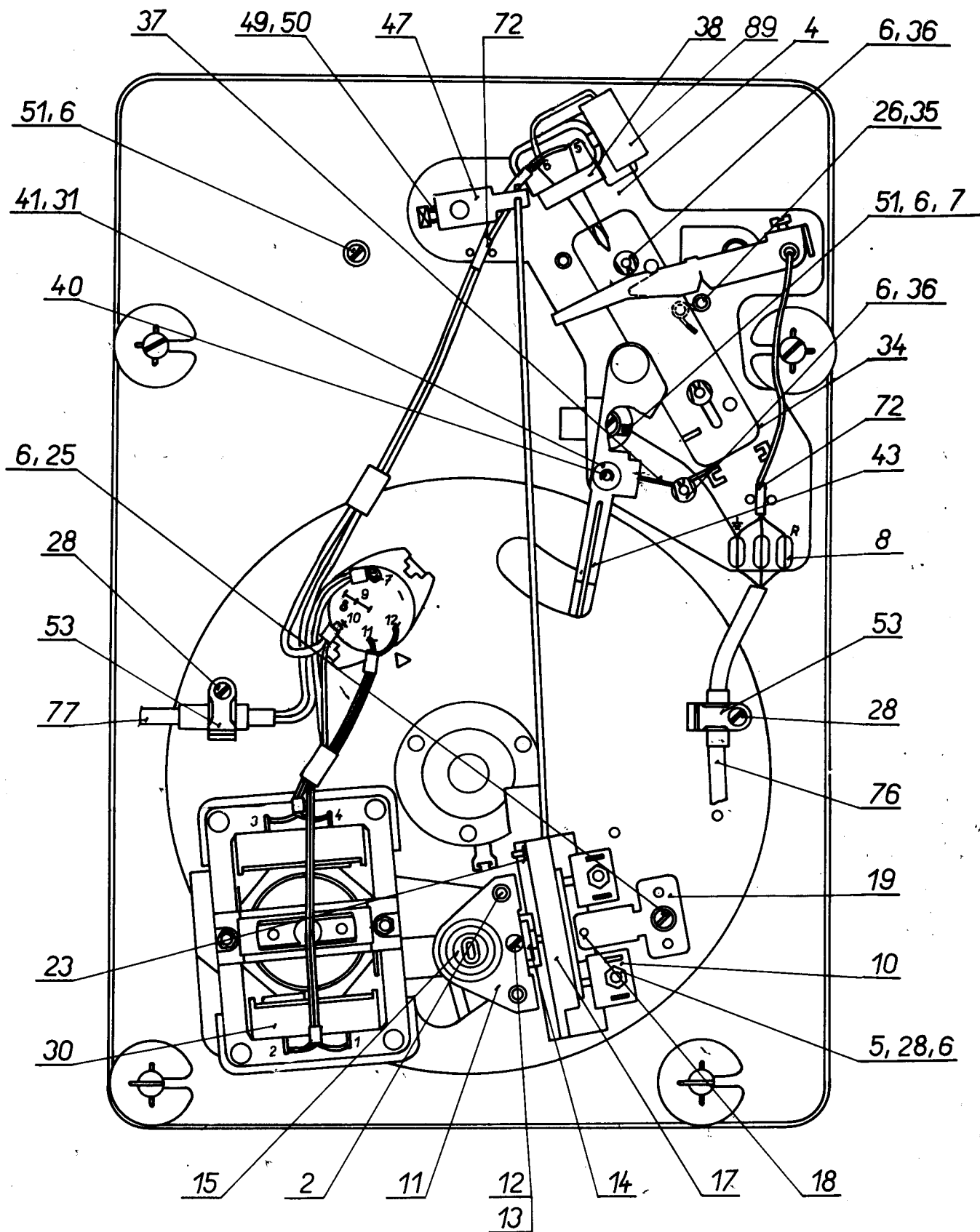




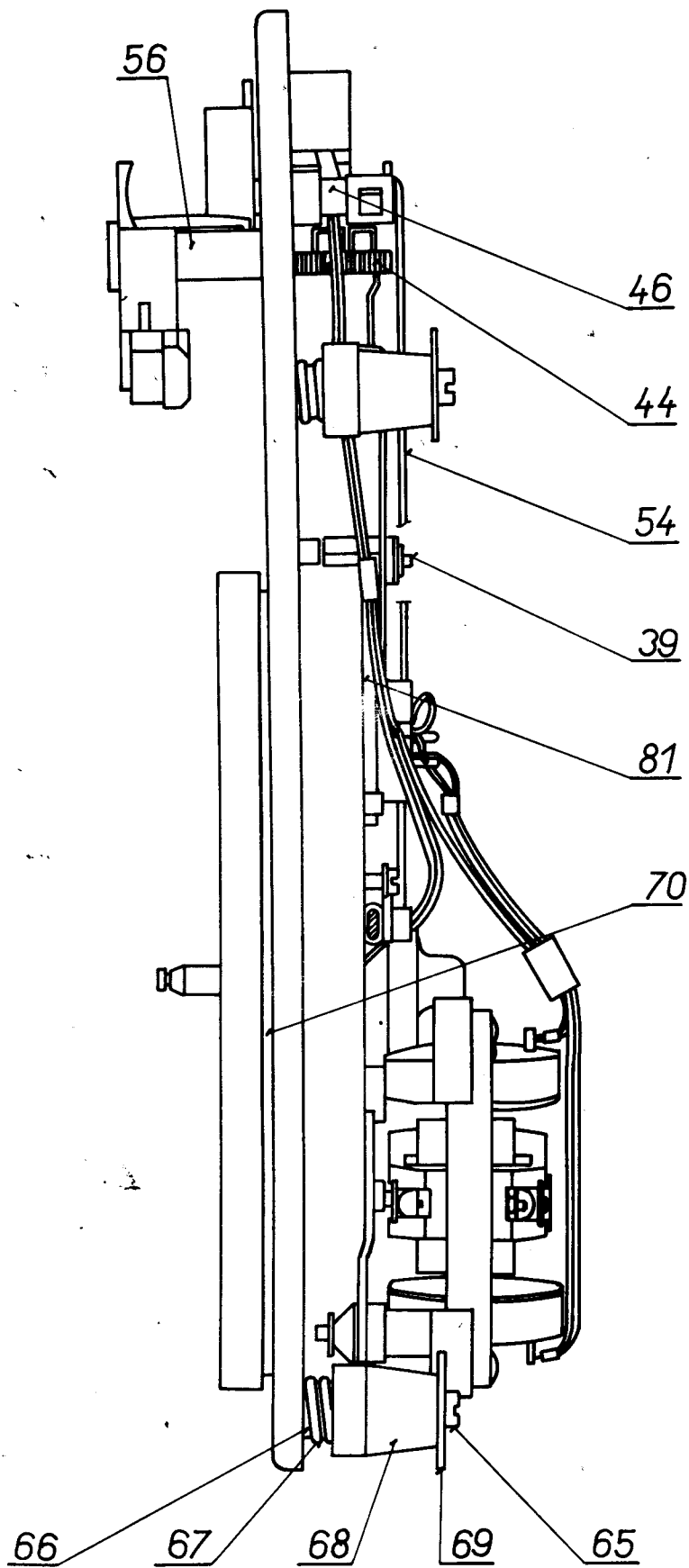
Obr. 4. Schéma zapojení motoru



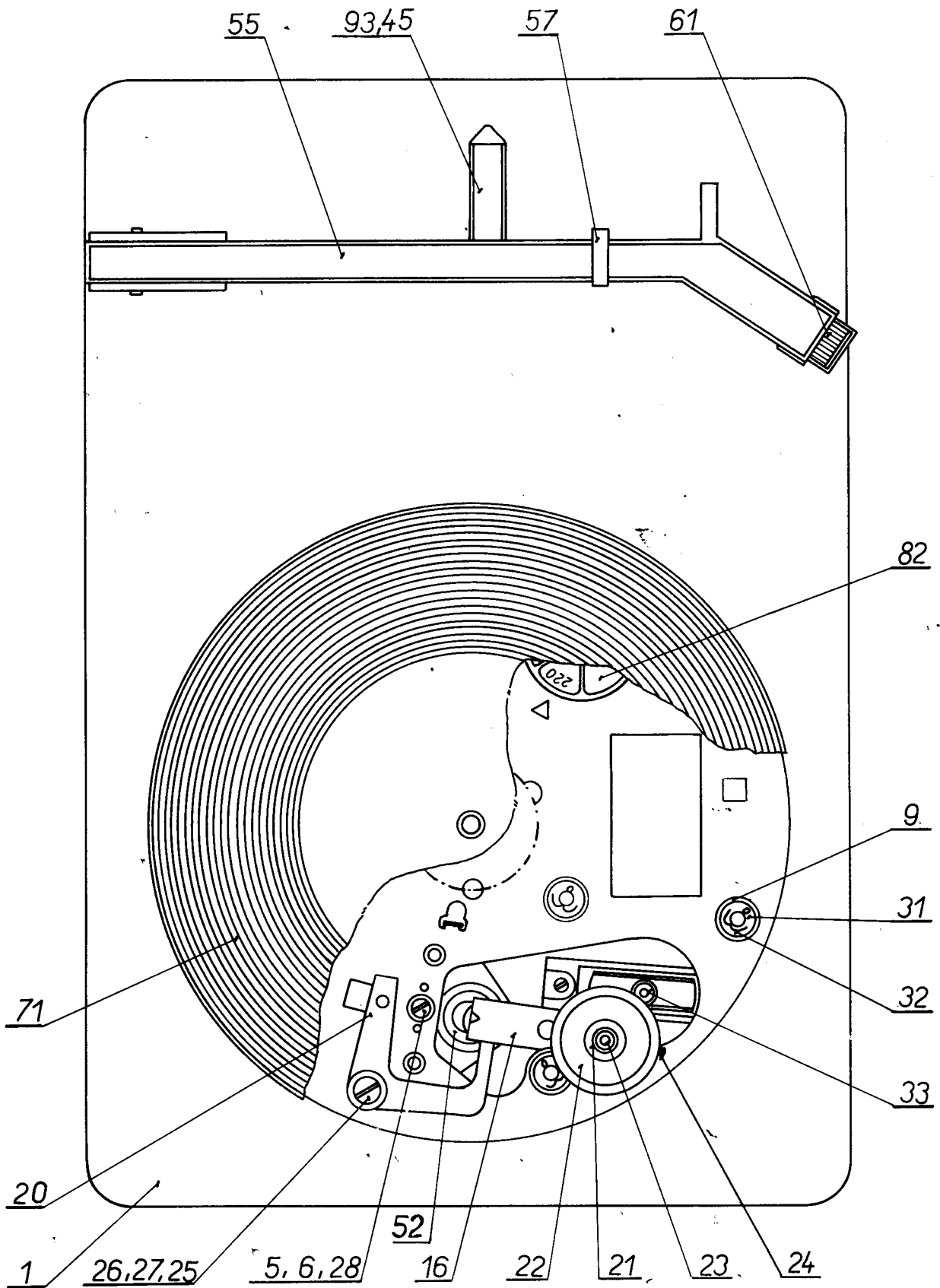
Obr. 5a. Řez A-A (viz obr. 5)



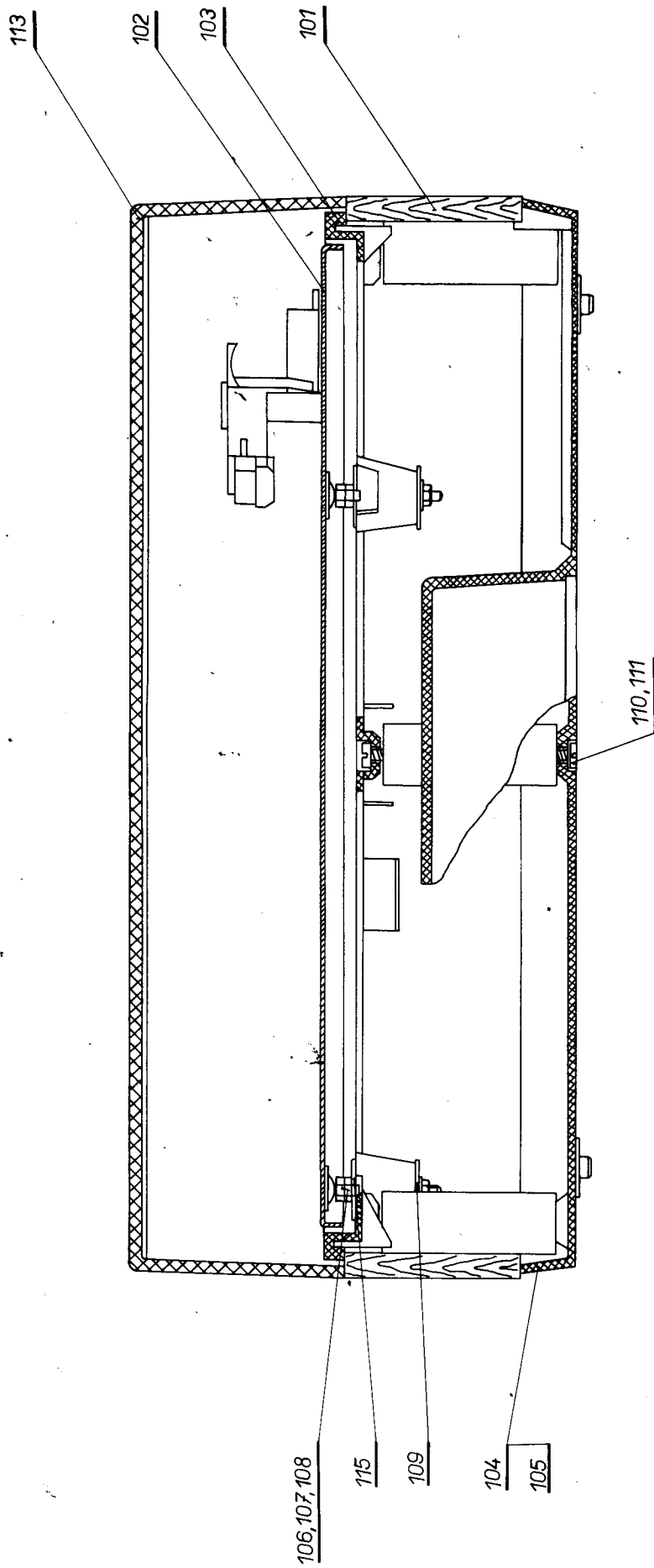
Obr. 5. Pohled na chassis zdola



Obr. 6. Pohled na chassis z boku



Obr. 7. Pohled na chassis shora



Obr. 8. Stolní gramof. přístroj NC 070

