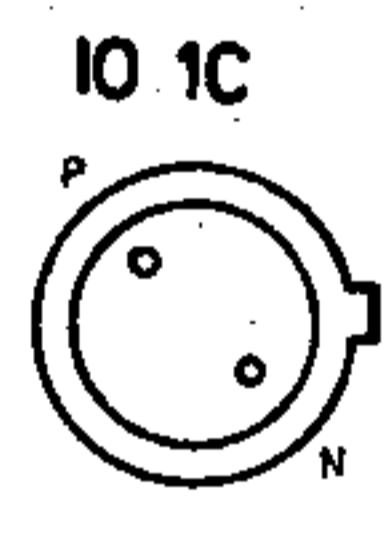
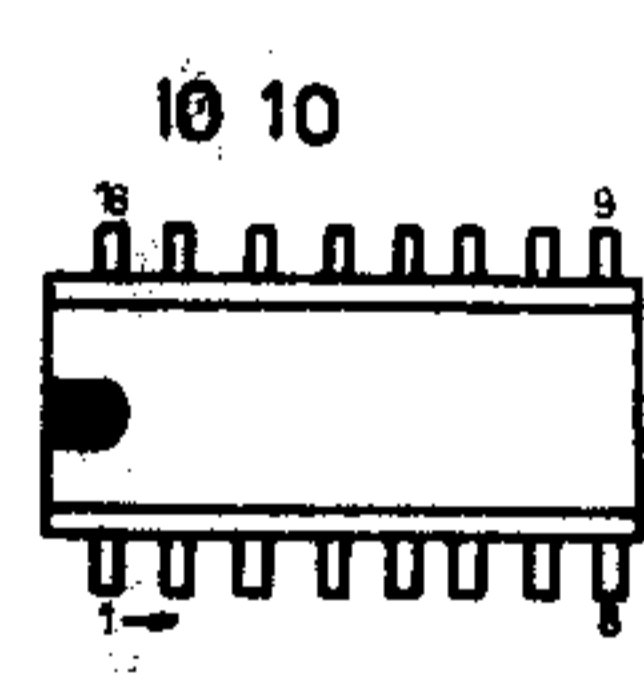
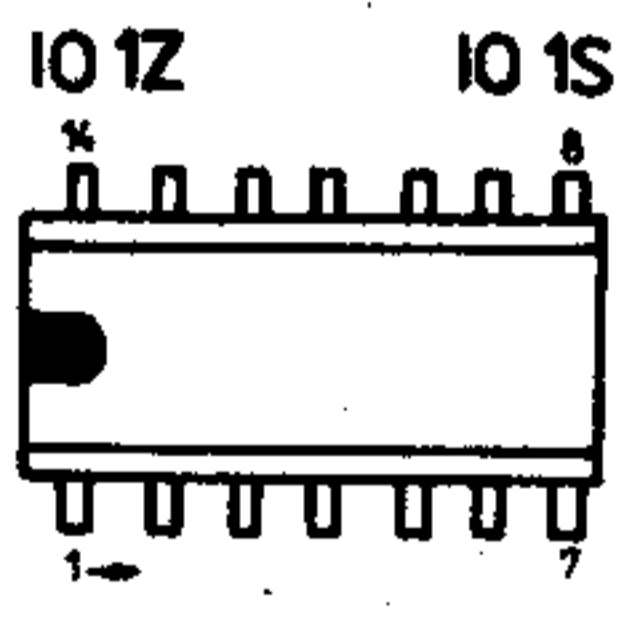
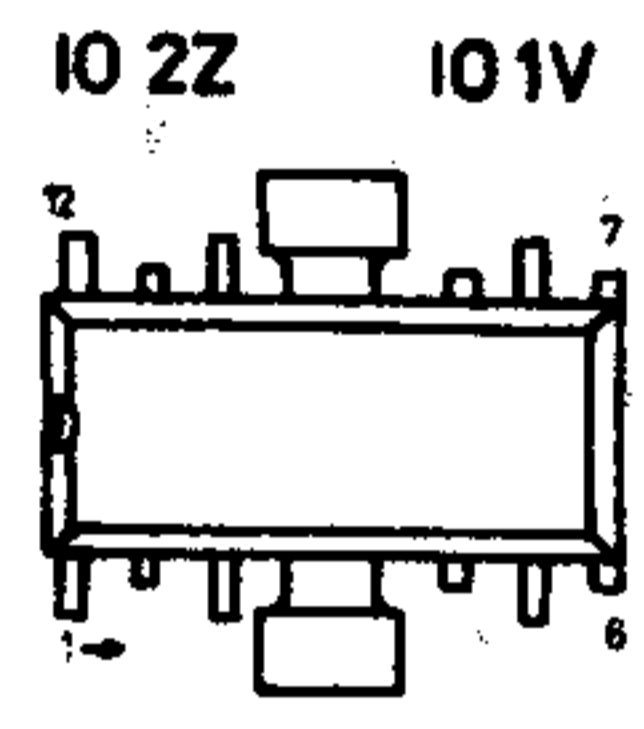
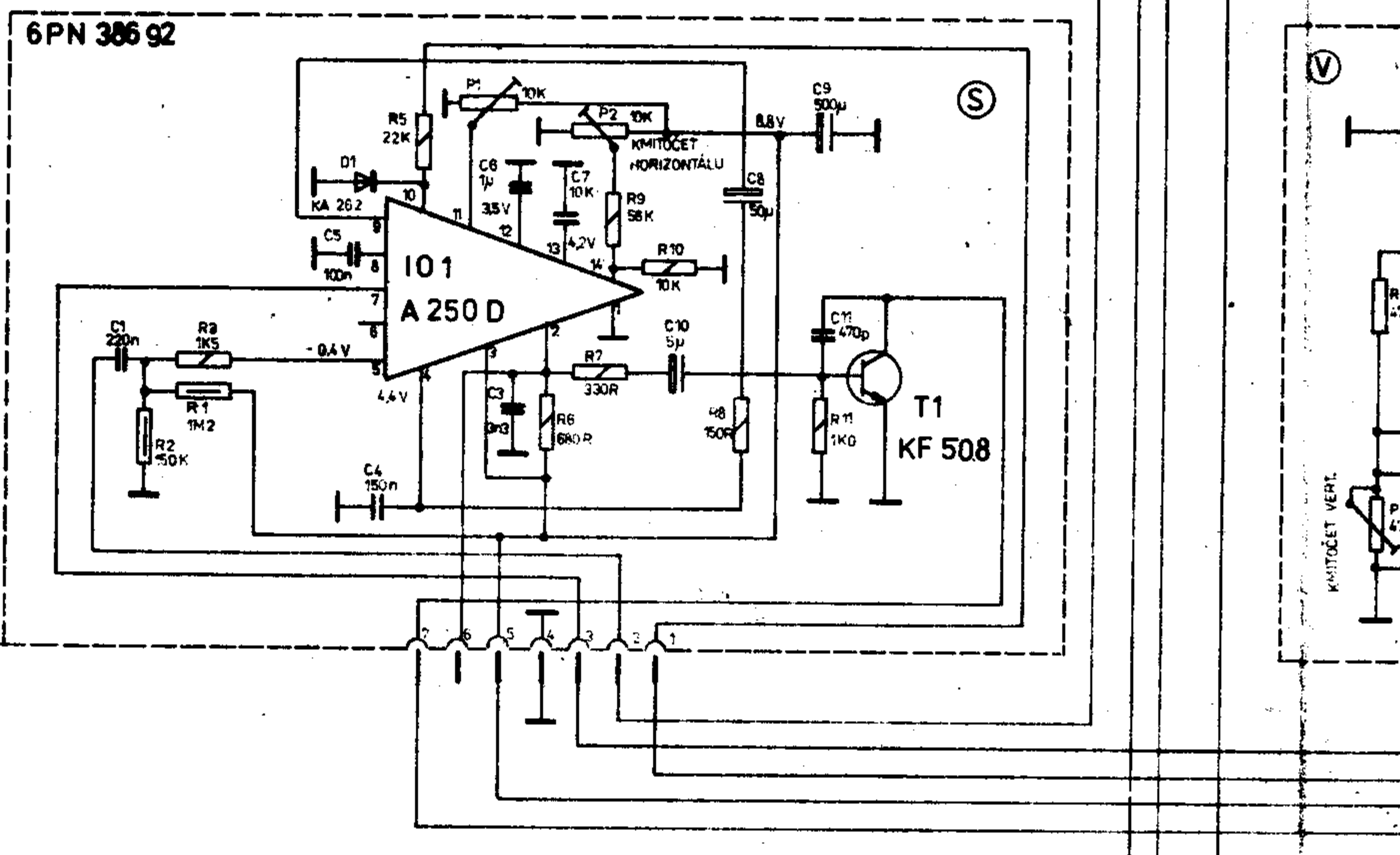
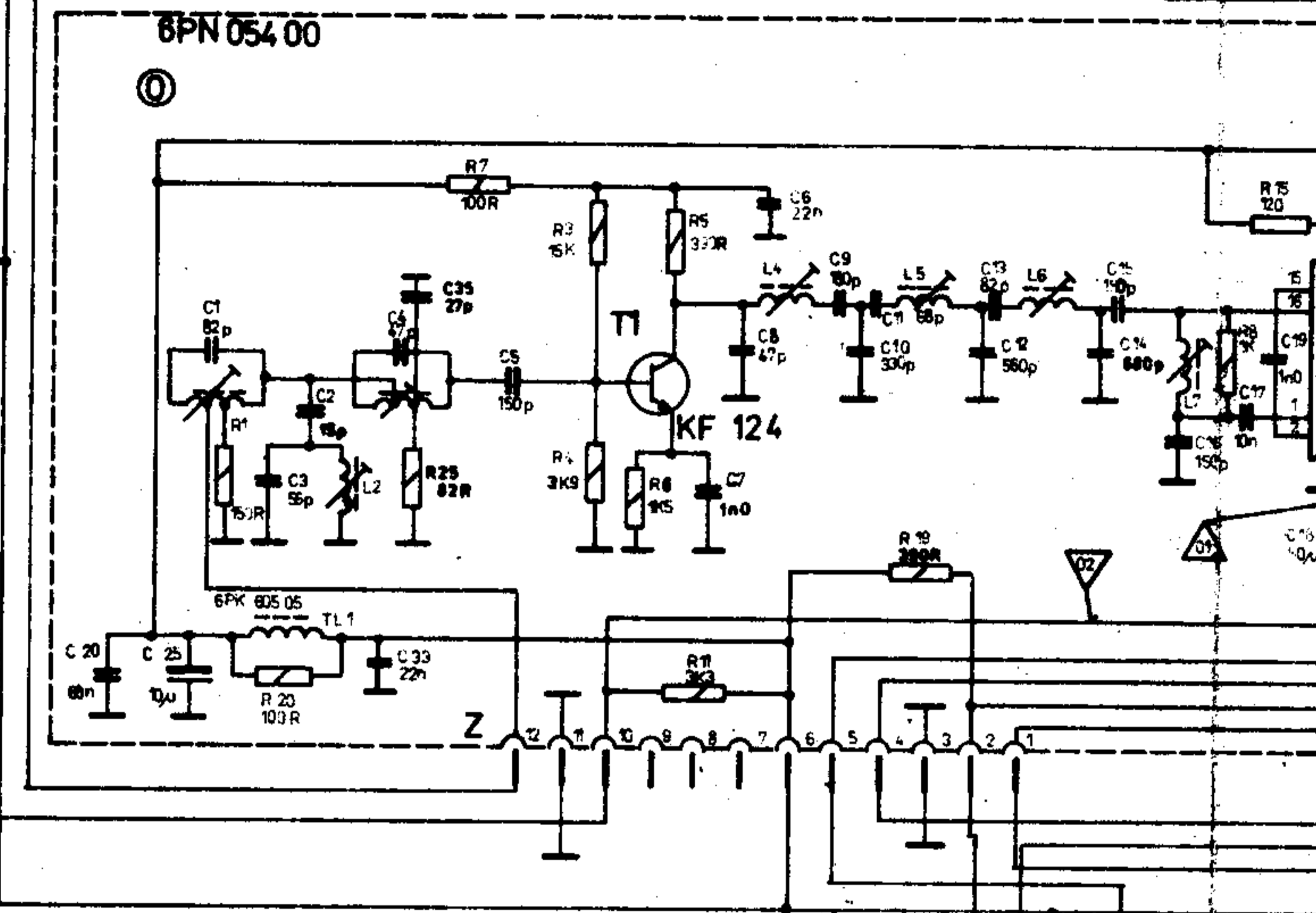
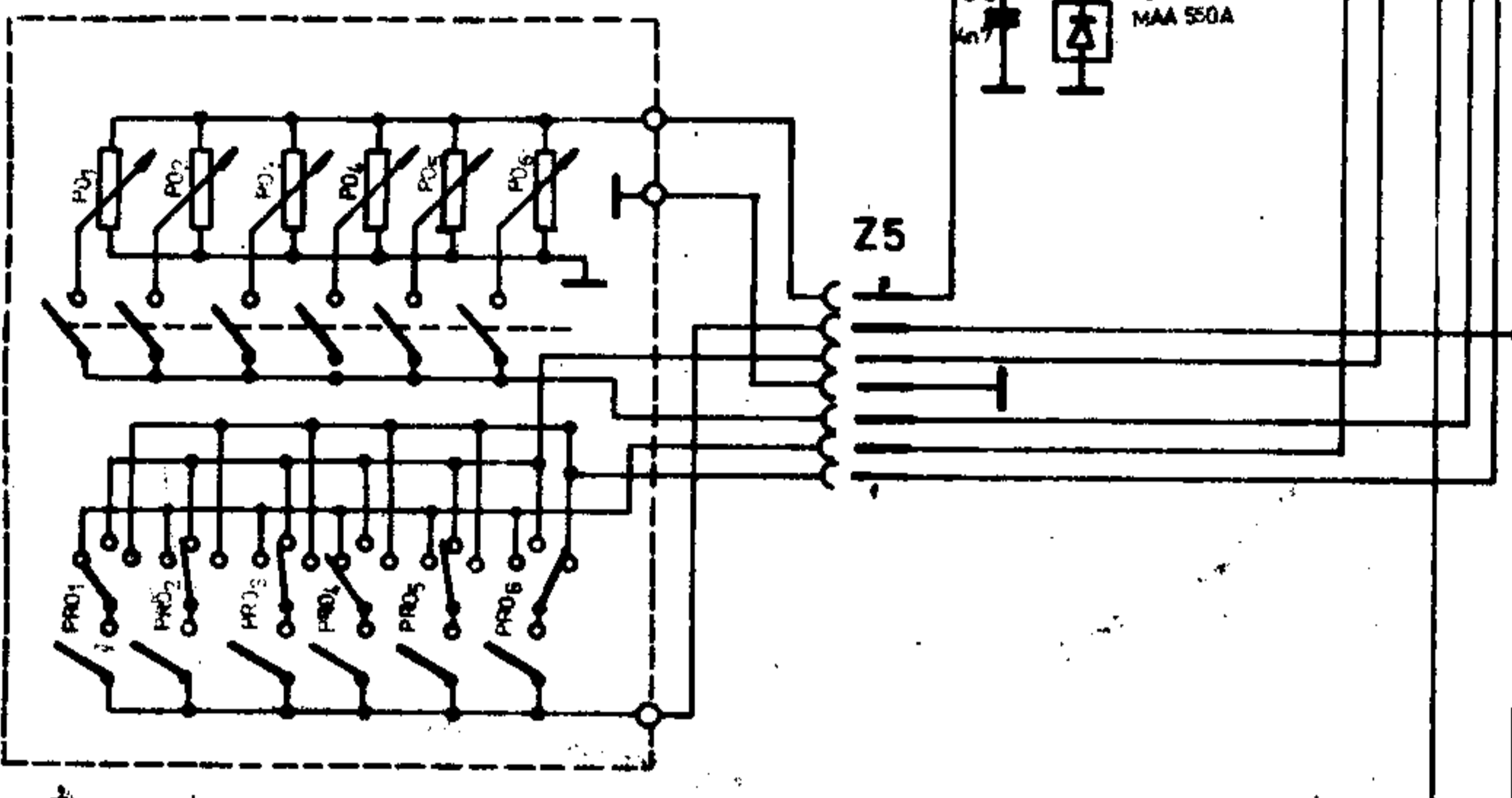
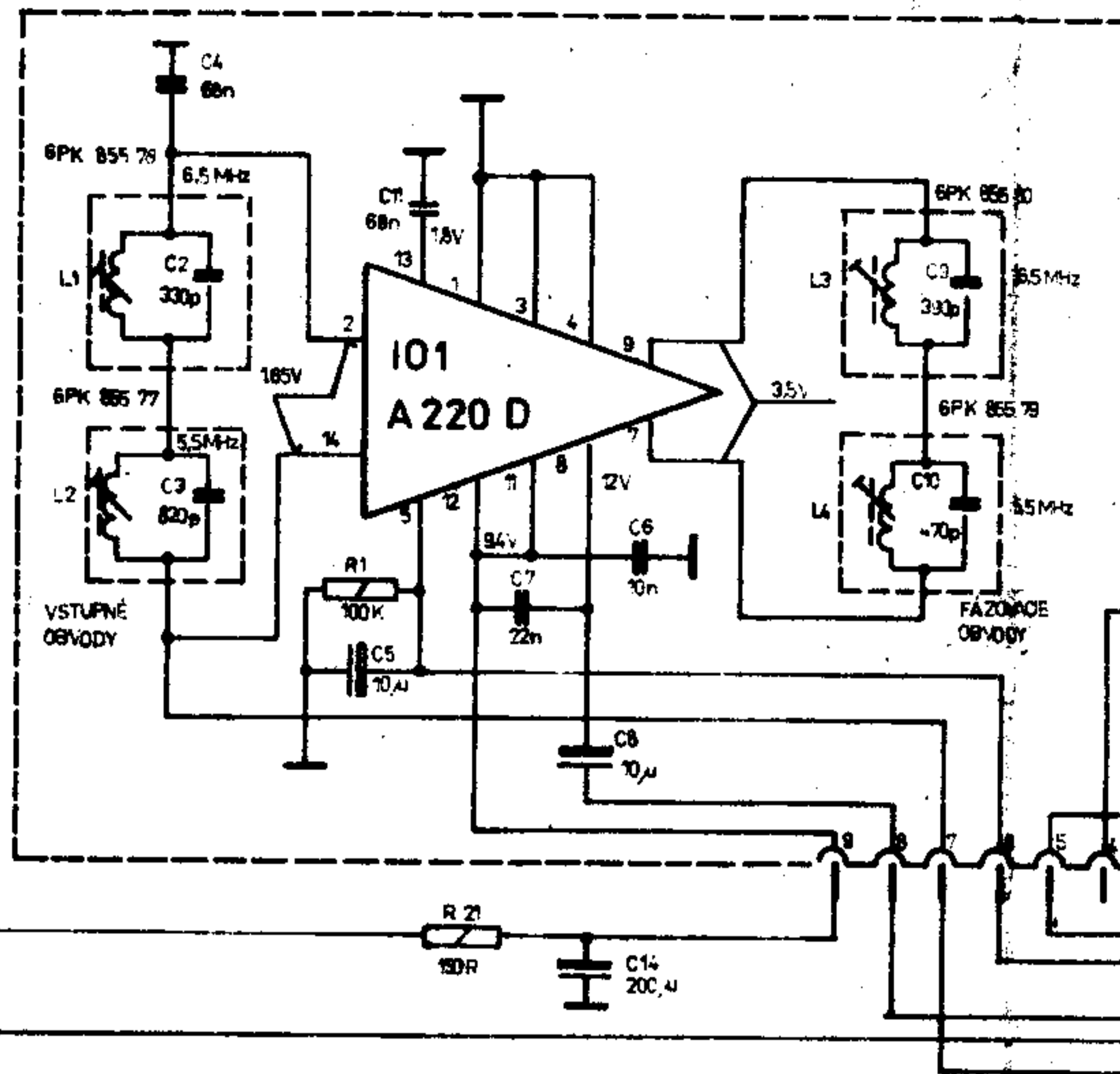
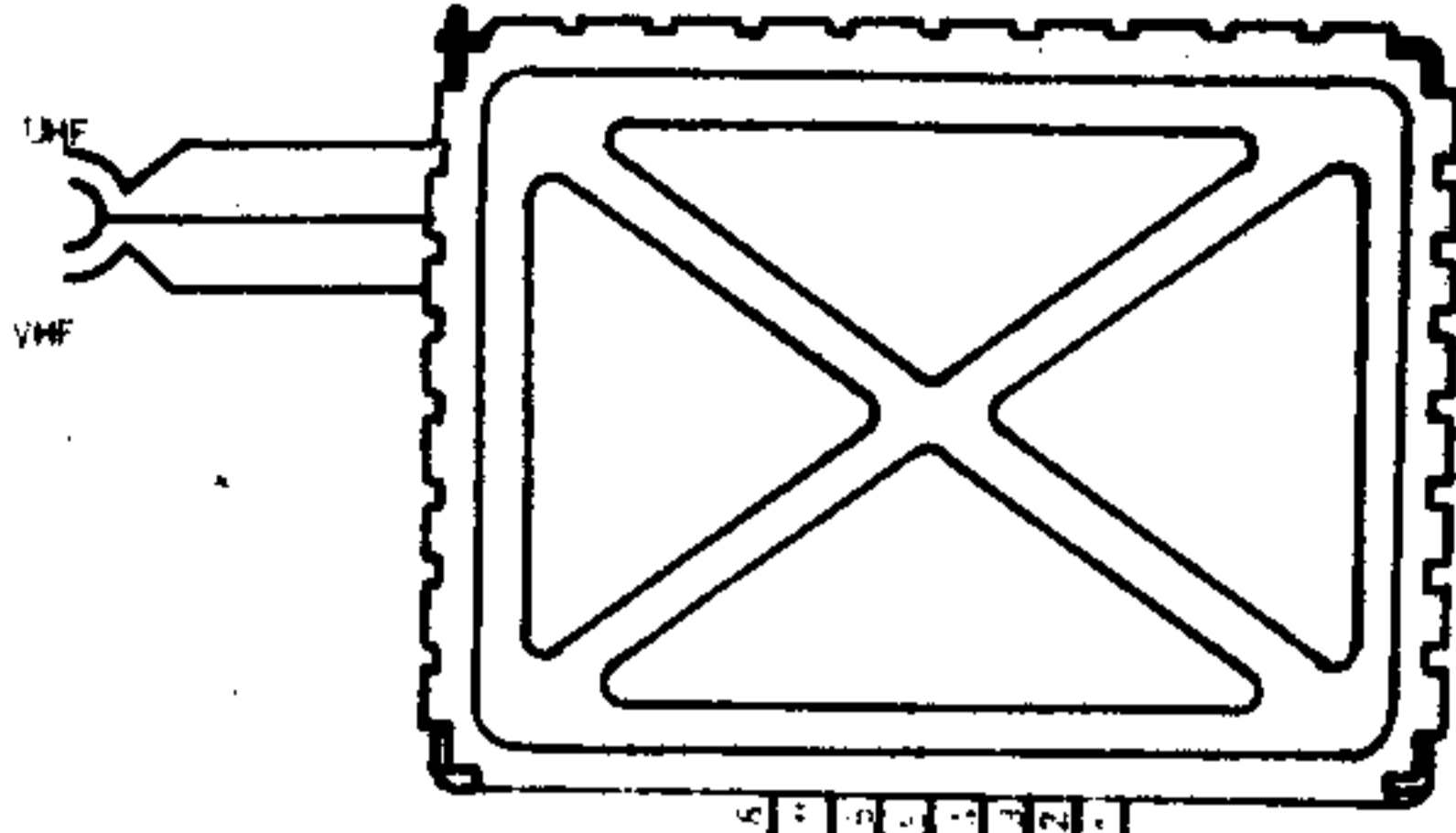


Pozn.  
 Napätia v zátvarkách  
 sú merané bez signálu.

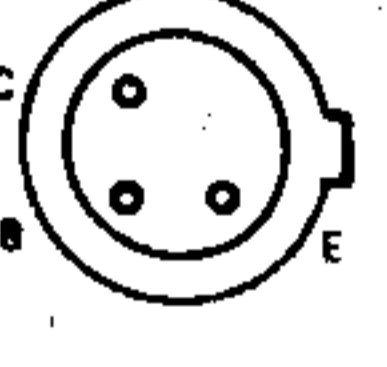
6PN 385 33

EL. SCHÉMA  
ZAPOJENIA

MERKUR  
4160 AB



T20, T1S, T1D  
T2K, T3K



T1K, T4K

