



TESLA PŘELOUČ k.p.

OBCHODNĚ TECHNICKÉ SLUŽBY

SEZNAM NÁHRADNÍCH DÍLŮ NA KAZETOVÝ MINIPŘEHRAVAČ

KM 340



PŘÍLOHA K TECHNICKÝM INFORMACÍM č.29/84

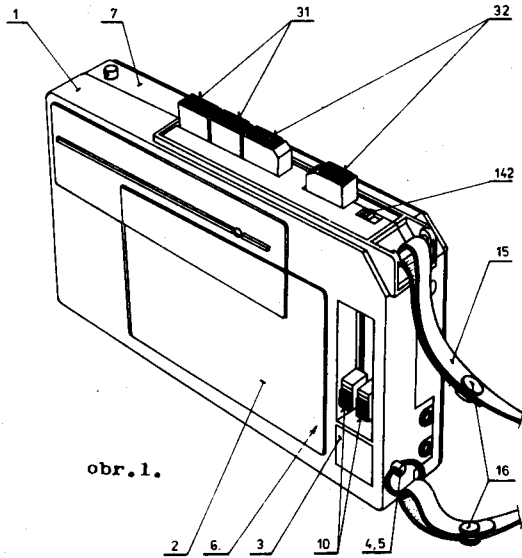
KAZETOVÝ STEREO PŘEHRAVAČ KM 340

NÁHRADNÍ DÍLY

MECHANICKÉ DÍLY

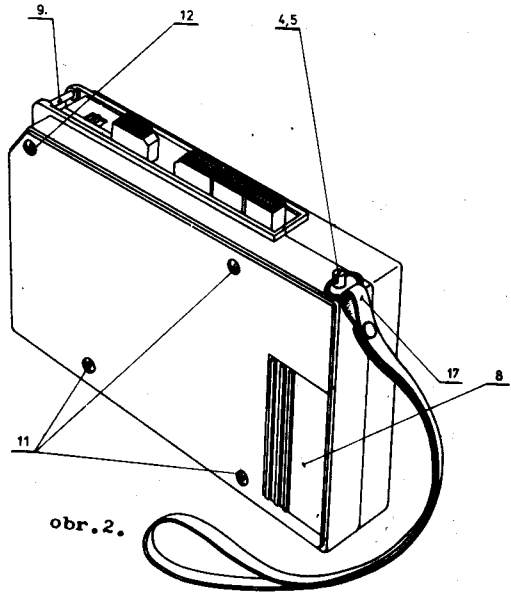
Položka	Objednáací číslo	Název	Typové označení	VC (lks) _{KČS}	MC (lks)
1.	3849 4541 2070	Skrín sestavená (přední část a díly 3,4,5,6)	2PF 116 34	21,-	26,-
2.	3849 4541 1570	Dvířka kazety	2PA 108 42	3,-	3,70
3.	3849 4541 1580	Štítek	2PA 144 62	0,10	0,15
4.	3849 4541 1510	Čep	2PA 004 89	2,70	3,30
5.	3849 4541 2290	Kroužek 2,3	ČSN 02 2929,02	0,05	0,10
6.	3849 4541 1820	Pero dvířek	2PA 475 99	0,20	0,25
7.	3849 4541 1600	Spodní víko	2PA 169 84	11,20	13,50
8.	3849 4541 1590	Víčko	2PA 169 83	6,10	7,50
9.	3849 4541 1520	Čep	2PA 004 90	0,25	0,35
10.	3849 4541 1740	Jezdec	2PA 242 02	0,55	0,65
11.	3849 4541 2300	Šroub M2,5x8 niklovaný	ČSN 02 1131,27	0,05	0,10
12.	3849 4541 2310	Vrut 2,5x25 niklovaný	ČSN 02 1812,07	0,05	0,10
15.	3849 4541 1610	Popruh	2PA 178 35		
16.	3849 4541 1560	Knoflík	2PA 101 07	0,80	1,-
17.	3849 4541 2080	Poutko	2PF 178 41		
18.	3849 4541 2160	Čistící tyčka	2PF 801 09	0,55	0,65
21.	3849 4541 1210	Šasi sestavené (S čepy a pouzdry)	2PF 199 99	34,-	41,-
22.	3849 4541 1810	Pero kazety	2 PA 475 98	0,50	0,60
25.	3849 4541 1660	Táhlo převíjení vpřed	2PA 189 69	0,65	0,80
26.	3849 4541 1670	Táhlo převíjení vzad	2PA 189 70	0,60	0,75
27.	3849 4541 1690	Táhlo posuvu	2PA 189 72	0,60	0,75
28.	3849 4541 1680	Táhlo STOP	2PA 189 71	0,60	0,75
31.	3849 4541 1780	Tlačítko	2PA 261 81	0,55	0,65
32.	3849 4541 1790	Tlačítko	2PA 261 82	0,55	0,65
35.	3849 4541 1870	Aretační lišta	2PA 553 06	0,95	1,10
36.	3849 4541 1620	Vybavovací páka	2PA 183 57	0,30	0,40
37.	3849 4541 1530	Matice vyhadzovače	2PA 035 43	0,60	0,75
41.	3849 4541 1930	Panel hlav	2PA 620 04	3,25	4,-
42.	3741 4199 0005	Univerzální hlava ALPS (jap.)	HN 424 966 CVK	65,-	145,-
43.	3849 4541 1830	Pero hlavy	2PA 476 02	0,40	0,45
44.	3849 4541 1550	Distanční sloupek hlavy	2PA 099 12	0,25	0,35
45.	3849 4541 1950	Vodítko pásku	2PA 676 52	0,20	0,25
47.	3849 4541 2140	Páka přítlačné kladky sestavená	2PF 649 07	10,-	12,50
48.	3849 4541 2150	Přítlačná kladka sestavená	2PF 734 62	7,30	9,-
49.	3849 4541 2320	Jehla 2x11,8 A3	ČSN 02 3695	0,05	0,10
50.	3849 4541 1980	Pero přítlačné kladky	2PA 781 46	1,95	2,40
53.	3849 4541 1630	Odkláněcí páka	2PA 183 64	0,25	0,35
54.	3849 4541 2100	Páka kola přivíjení nýtovaná	2PF 187 91	0,70	0,85
55.	3849 4541 1890	Mezikolo	2PA 578 29	0,50	0,60
57.	3849 4541 2200	Přivíjecí spojka sestavená	2PF 863 24	5,30	6,50
58.	3849 4541 1920	Pastorek přivíjecí spojky	2PA 578 32	0,40	0,45
59.	3849 4541 1800	Třecí vložka	2PA 407 08	0,25	0,35
60.	3849 4541 1730	Vložka přivíjecí spojky	2PA 249 25	0,50	0,60
61.	3849 4541 1760	Řemenice přivíjecí spojky	2PA 249 26	1,60	1,90
62.	3849 4541 1990	Pero	2PA 784 05		
65.	3849 4541 1640	Páka koncového vypínání horní	2PA 183 61	0,55	0,65
66.	3849 4541 1730	Palec	2PA 240 31	0,50	0,15
67.	3849 4541 2090	Páka koncového vypínání s čepem	2PF 187 86	0,65	0,80
68.	3849 4541 2060	Kulisa koncového vypínání	2PA 947 35	0,25	0,35
70.	3849 4541 1880	Kulisa	2PA 564 17	0,50	0,60
71.	3849 4541 2340	Páka kola převíjení a čepem	2PA 187 85	4,90	
72.	3849 4541 1900	Kolo převíjení	2PA 578 30	0,80	1,-
73.	3849 4541 1630	Páka odposlechu	2PA 183 59	0,30	0,40
77.	3849 4541 2040	Pouzdro unašeče	2PA 909 87	0,50	0,60
78.	3849 4541 1770	Unašeč	2PA 249 27	0,35	0,40
79.	3849 4541 1960	Čep unašeče	2PA 713 81	1,20	1,50
80.	3849 4541 1910	Kolo unašeče	2PA 578 31	0,40	0,45
83.	3849 4541 2230	Motorok s řemenicí	2PN 880 61		
84.	3849 4541 2030	Motorová řemenice	2PA 884 58	1,15	1,40
85.	3849 4541 2190	Držák motoru svařený	2PF 837 92	2,50	3,10
86.	3849 4541 1940	Víčko krytu motoru	2PA 622 06	0,60	0,75
87.	3849 4541 1700	Těsnění motoru	2PA 219 06	0,25	0,35
88.	3849 4541 1710	Řemínek motoru	2PA 222 71	9,50	11,50
91.	3849 4541 2170	Setrvačnick	2PF 801 48	19,30	24,-
92.	3849 4545 1020	Ložisko samomazné ϕ 2/5x4	2PA 909 47	0,65	0,80
93.	3849 4541 2180	Nosník setrvačnicku lepený	2PF 801 50	1,50	1,90
94.	3849 4541 1540	Destička	2PA 063 36	0,05	0,10
96.	3849 4541 1720	Řemínek přivíjení a převíjení	2PA 222 72	4,80	6,-
97.	3849 4541 1970	Kladka	2PA 727 36	1,45	1,80
101.	3849 4509 1200	Pružina	2PA 786 25	0,40	0,25
102.	3849 4533 5830	Pružina	2PA 786 32	0,30	0,25
103.	3849 4514 0230	Pružina	2PA 786 42	0,40	0,15
104.	3849 4544 0320	Pružina	2PA 786 46	0,15	0,20
105.	3849 4541 2010	Pružina	2PA 786 39	0,20	0,25
106.	3849 4521 0490	Pružina	2PA 786 55	0,10	0,35
107.	3849 4541 2020	Pružina	2PA 786 48	0,15	0,20
108.	3849 4541 2330	Pružina	2PA 786 83		

Sestavení minipřehrávače KM 340
při pohledu zepředu



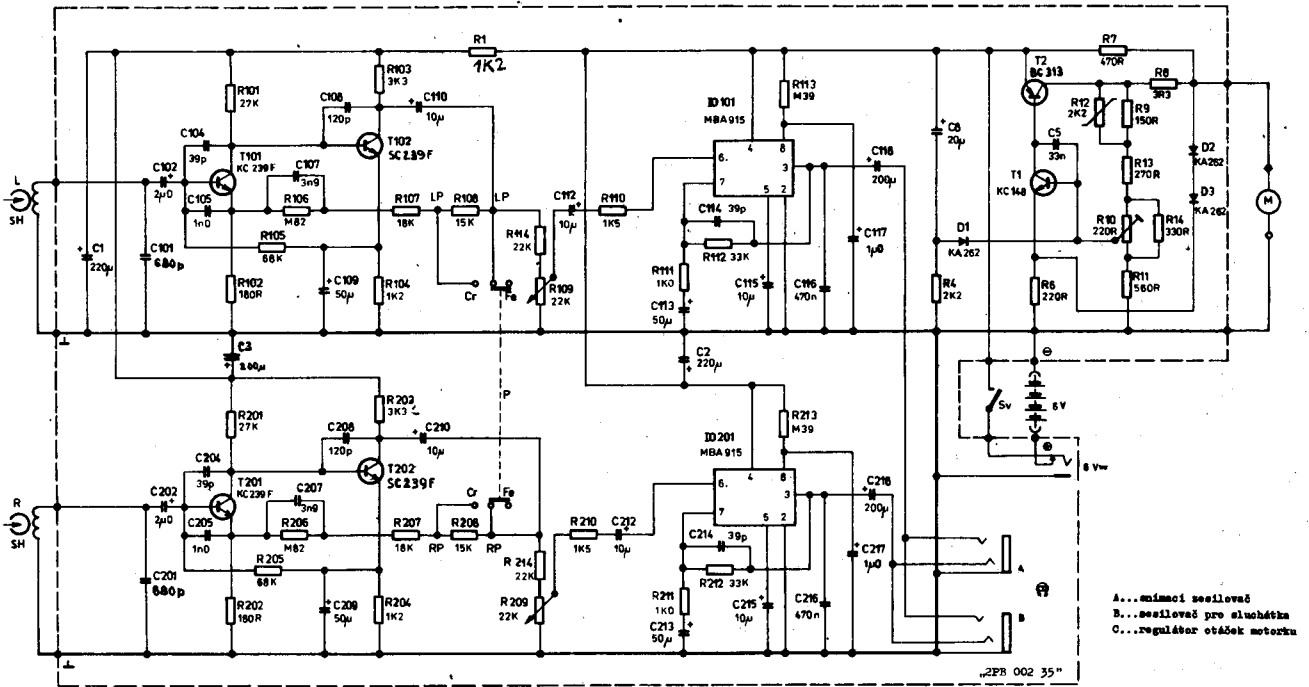
obr. 1.

Sestavení minipřehrávače KM 340
při pohledu zezadu



obr. 2.

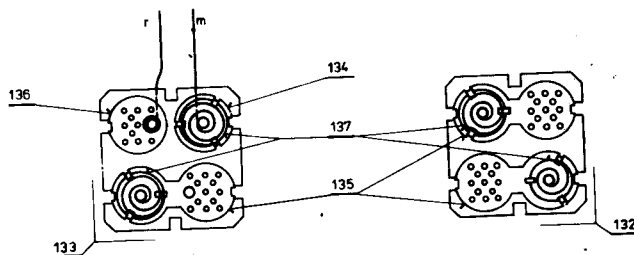
Základní zapojení minipřehrávače KM 340



obr. 3.

P přepínač Pb_2O_3/CrO_2
Sv ... plovový svazek - sápiná napájení
při funkcích SMDÍVÁNÍ a PŘEVÍJENÍ

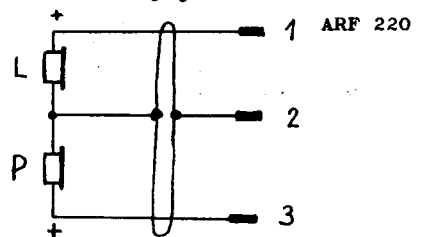
Sestavení desek s kontakty

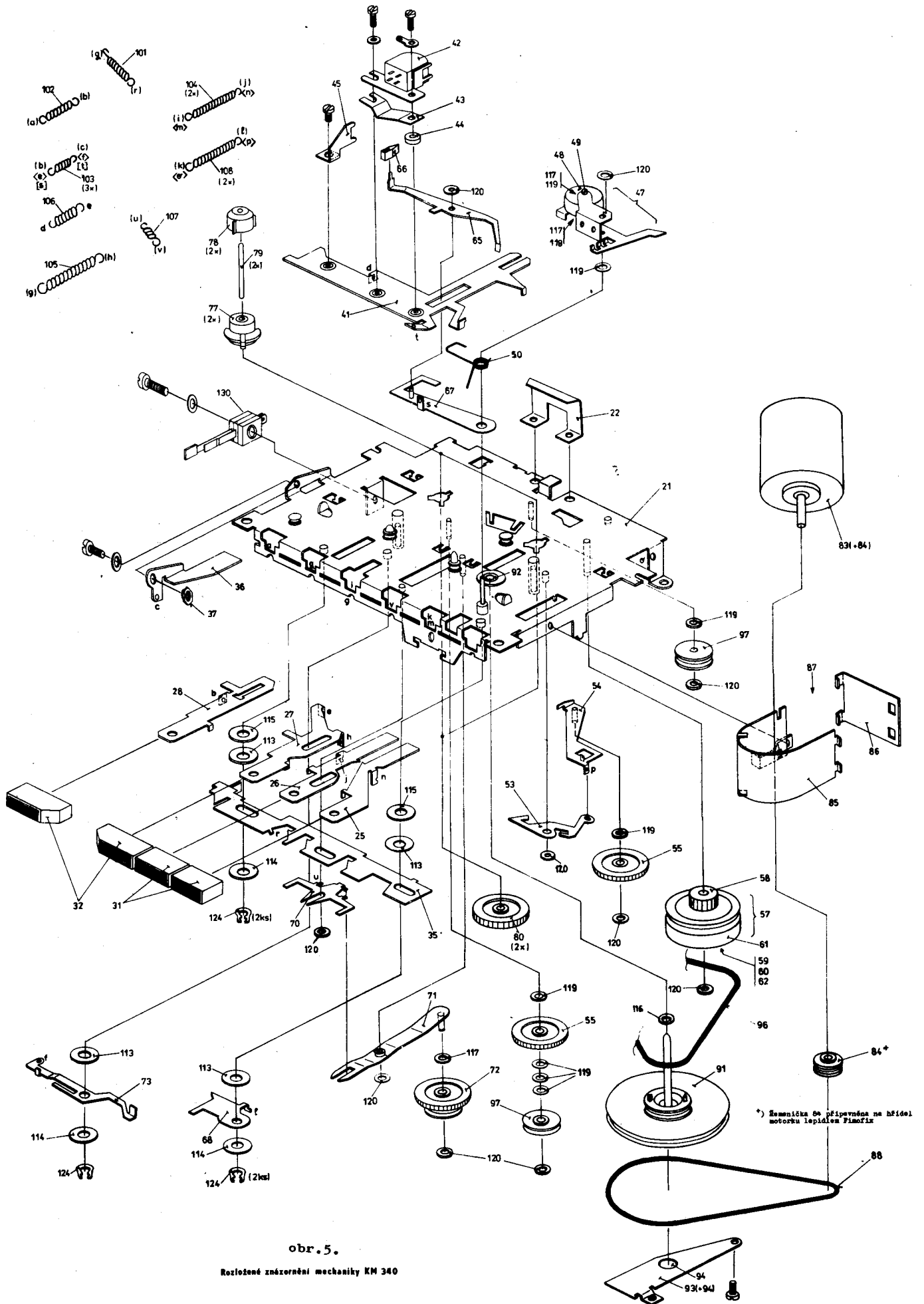


obr. 4.

Viz. poz.

Schema zapojení sluchátek





obr. 5.

Rozložené zobrazení mechaniky KM 340

Položka	Objednáací číslo	Název	Typové označení	VC(1ks) Kčs	MC(1ks)
113.	3849 4509 0610	Podložka(plast.ø3,2/7x0,2)	4x 2PA 255 05	0,10	0,05
114.	3849 4533 5800	Podložka(plast.ø3,2/7x0,5)	3x 2PA 255 06	0,05	0,05
115.	3849 4533 5810	Podložka(plast.ø3,2/7x1,0)	3x 2PA 255 07	0,05	0,05
116.	3849 4544 0120	Podložka(plast.ø2,2/5x0,2)	1x 2PA 255 66	0,05	0,10
117.	3849 4545 0470	Podložka(plast.ø2,2/4x1,0)	2x 2PA 255 72	0,05	0,10
118.	3849 4545 0480	Podložka(plast.ø2,2/4x0,2)	1x 2PA 255 73	0,05	0,10
119.	3849 4544 0090	Podložka(plast.ø2,2/4x0,5)	6x 2PA 255 74	0,05	0,10
120.	3849 4544 0230	Podložka(plast.ø1,8/4,5x0,5)	8x 2PA 414 08	0,05	0,10
124.	3849 4533 3870	Pojistný kroužek 3	AA 024 03	0,05	0,05
130.	3849 4541 2220	Pérový svazek	2PK 825 34	1,15	1,40
132.	3849 4541 2120	Deska s kontakty	2PF 533 67	3,85	4,70
133.	3849 4541 2130	Deska s kontakty	2PF 533 68	5,-	6,-
134.	3849 4541 1840	Kontakt	2PA 476 03	0,10	0,15
135.	3849 4541 1850	Kontakt	2PA 476 04	0,20	0,25
136.	3849 4541 1860	Kontakt	2PA 476 05	0,10	0,15
137.	3849 4541 2000	Doteková pružina	2PA 785 10	0,25	0,35
142.	3744 4501 2122	Přepínač DIL	TESLA TS 501 2122	10,90	15,50
146.	3849 4541 2210	Deska zesilovače pájená	2PK 053 48		
147.	3849 4541 2050	Chladič	2PA 910 31	0,55	0,65
148.	3849 4541 2240	Distanční podložka	QA 114 54	0,05	0,10
* 149		Sluchátka ARF 220	2AN 842 11		

E L E K T R I C K É D Í L Y

Pozn. Pokud není u odporů uvedeno jinak, rozumí se vrstevné.

Pozice	Název	typ	MC(Kčs/1ks)	Pozice	Název	typ	MC(Kčs/1ks)
Odpory:				Tranzistory			
R1	odpor vrstevný	TR 212 1K2K	0,30	T1	tranzistor	KC 148	4,70
R4		TR 212 2K2K	0,30	T2	tranzistor	BC 313	27,-
R6		TR 212 220RK	0,30	T101,201	tranzistor	KC 239F	10,50
R7		TR 212 470RM	0,30	T102,202	tranzistor	SC 239F	3,90
R8		TR 161 3R65	4,20	Integrované obvody			
R9		TR 212 150RK	0,30	I0	101,201 integrovaný obvod	MBA 915A	29,-
R10	odporový trimr	TP 009 220R	5,50	Diody			
R11	odpor vrstevný	TR 212 560RK	0,30	D1,2,3	dioda KA 262		2,-
R12	termistor	NR 331 2K2E	3,30	Ostatní součásti			
R13	odpor vrstevný	TR 212 270RK	0,30	M	motor Philips		
R14		TR 212 330RK	0,30	UH	univerzální hlava ALPS HN 424 966 CVK		145,-
R101,201		TR 191 27KK	1,80	S	sluchátkový konektor Hirschmann Kib 13SH 16/-		13,50
R102,202		TR 212 180RK	0,30	Z	zdrojová zásuvka	2PF 280 08	
R103,203		TR 212 3K3M	0,30				
R104,204		TR 212 1K2K	0,30				
R105,205		TR 151 68KK	0,55				
R106,206		TR 151 820KK	0,55				
R107,207		TR 212 18KK	0,30				
R108,208		TR 212 15KK	0,30				
R109,209	potenciometr SVP 306N 22k-B						
R110,210	odpor vrstevný	TR 212 1K5M	0,30				
R111,211		TR 212 1K0K	0,30				
R112,212		TR 212 33KK	0,30				
R113,213		TR 151 390KK	0,55				
R114,214		TR 212 22KK	0,30				

Kondenzátory:

C1	kond.elektrolyt.TF 006 220/u	2,90
C2	kond.elektrolyt.TF 006 220/u	2,90
C3	kond.elektrolyt.TE 002 200/u	3,20
C5	kond.keramický TK 782 33n	1,70
C6	kond.keramický TK 782 100n	2,60
C7	kond.elektrolyt.TE 003 10/u	2,90
C8	kond.elektrolyt TE 981 20/u	2,60
C101,201	kond.polystyren.TGL 5155 10/63	0,75 (680p)
C102,202	kond.elektrolyt.TE 986 2/uPVC	2,50
C105,205	kond.keramický TK 724 1n0M	1,40
C107,207	kond.keramický TK 724 3n9M	1,30
C108,208	kond.keramický TK 794 120pM	1,20
C109,209	kond.elektrolyt.TE 981 50/u	2,50
C110,210	kond.elektrolyt.TE 981 10/u	2,40
C112,212	kond.elektrolyt.TE 003 10/u	2,90
C113,213	kond.elektrolyt.TE 002 50/u	3,-
C114,214	kond.keramický TK 754 39pM	1,30
C115,215	kond.elektrolyt.TE 003 10/u	2,90
C116,216	kond.polyester. TC 215 470nM	9,-
C117,217	kond.elektrolyt.TE 988 1/u0	2,40
C118,218	kond.elektrolyt. TE 002 200/u	3,20

Pozn.

Chybějící ceny si doplňte po vydání cenových zpráv.

Pozice elektrických dílů na desce plošného spoje jsou uvedeny v technické informaci číslo 29/84.

* Servis sluchátek ARF 220 provádí výrobce nebo organizace výrobcem pověřená po celou dobu sériové výroby a po ukončení výroby po dobu životnosti, stanovené v technických podmínkách na 5 let.



1985