

NÁVOD K ÚDRŽBĚ GRAMOFONOVĚ CHASSIS HC16



HC16

The logo consists of the letters 'H', 'C', '1', and '6' rendered in a stylized, multi-line font. Each letter is formed by multiple parallel white lines of varying thicknesses, creating a sense of depth and movement. The 'H' and '1' are composed of vertical lines, while the 'C' and '6' are composed of curved lines that follow the shape of the characters.

STRUČNÝ POPIS

Chassis je určeno k přehrávání desek stereo i mono s úzkou drážkou. Otáčky motoru jsou na talíř přenášeny pryžovým řemínkem. Řazení otáček se provádí přesmykáváním řemínku na jednotlivé stupně řemenice vidlicí, která je ovládána řadicím knoflíkem. Raménko je trubkové s odnímatelnou hlavici, uchycení vložky do hlavice je púlpalcové. Vložka je krystalová VK 4204 nebo magnetodynamická VM 2202. Přenoska je vybavena plynulým zvedáčkem, po skončení přehrávky se gramofon vypne a raménko je zvednuto nad desku. Po zvednutí se výstup z přenosky zkratuje.

TECHNICKÉ PARAMETRY

Jmenovité napájecí napětí	220 V/50 Hz u provedení 01, 05 34 V/50 Hz u provedení 02, 03
Příkon	2 VA u provedení 01, 05 2,5 VA u provedení 02, 03
Jmenovité otáčky	45, 33 1/3 ot.min. ⁻¹
Odchyłka jmen. otáček	max. ± 1,8 %
Kolísání otáček	max. ± 0,2 %
Odstup hluku	min. -35 dB
Svislá síla na hrot	43 + 50 mN u provedení 01, 02 20 ⁺³ ₋₅ mN u provedení 03, 05
Rozměry	345 x 250 x 95 mm
Hmotnost	cca 2,8 kg
Průměr a hmotnost talíře	235 mm, 1 kg

MECHANICKÉ A ELEKTRICKÉ NASTAVENÍ

Kontrola činnosti zvedáčku: po uvolnění zvedáčku musí hrot vložky klesnout na gramofonovou desku umístěnou na talíři minimálně za 3 sec. Při zvednutém raménku musí hrot být min. 4 mm nad deskou.

Kontrola řazení otáček: po přehrazení otáček při zapnutém přístroji musí nastat přesmyknutí řemínku na příslušný stupeň kladky. Po ustálení nesmí řemínek zachytávat o řadicí vidlici.

Kontrola svislé síly na hrot: přenosku položte na desku ležící v klidu na talíři. Čidlem vážek zvedněte přenosku v místě hrotu do výšky 2 + 5 mm nad desku. V tomto rozmezí musí přenoska působit silou 43 + 50 mN (u provedení 01, 02 s krystalovou vložkou), resp. 15 + 23 mN u provedení 03, 05 s dynamickou vložkou.

Kontrola vypínání a sledování drážky: provádějte při rychlosti 33 za použití zkušební desky pro vypínání. Po přehrazení desky musí přístroj vypnout až ve výběhové drážce. Během přehrávání nesmí přenoska vyskakovat z drážky. Před každou zkouškou vypínání musí být raménko dovedeno až k vnějšímu dorazu.

Kontrola otáček a kolísání: kontrolujte stroboskopickým kotoučem a doutnavkou. Talíř musí být zatížen přenoskou. Otáčky se od jmenovitých otáček mohou lišit maximálně o ± 1,8 % a nesmějí kolísat více než o ± 0,2 %.

Kontrola odstupů: měřte odstup vzniklý mechanickým chvěním pomocí zkušební desky a měřičem odstupů ME 966 s předepsaným filtrem. Vyhodnocení se vztahuje k úrovni 315 Hz o špičkové záznamové rychlosti 3,83 cm . sec⁻¹. Odstup má být minimálně -35 dB.

Kontrola funkce zkratovacího vypínače: při vypnutém přístroji nesmí docházet při dotyku na vložku k praskání, jinak je nutno nastavit kontakty zkratovacího vypínače.

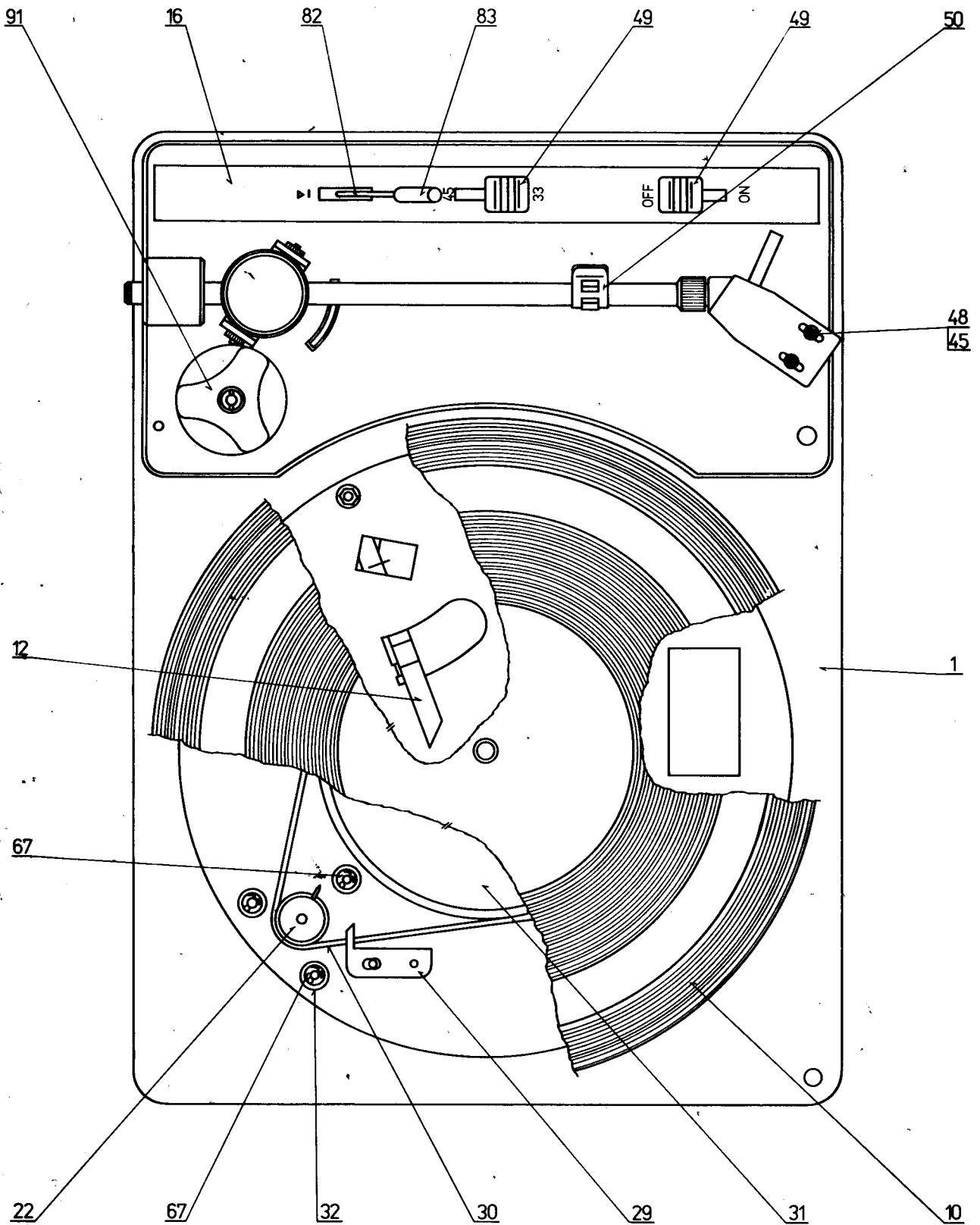
MECHANICKÉ A NÁHRADNÍ DÍLY

Pozice	Č. obr.	Název dílu	Typové označení	Pozn.
1	1	Chassis nabodované	8AF 196 050.02	ND
2	2	Táhlo sestavené	8AF 186 011.02	ND
3	2	Podložka	7AA 353 03	ND
4	2	Podložka	7AA 064 32	ND
6	2	Kroužek pojistný	4AA 024 05	ND
7	2	Pružina	7AA 791 38	ND
9	3	Talíř	8AA 776 003	ND
10	1	Kotouč ořezaný	8AA 221 006	ND
12	1	Páka	8AA 185 037	ND
13	2	Razení sestavené	8AF 683 009.02	ND
14	3	Čep	8AA 013 095	ND
15	3	Podložka	8AA 255 010	ND
16	1	Přenoska sestavená	8AN 625 008.01	ND
17	3	Pružina zvedáčku	7AA 791 22	ND
21	2	Motor M305 (prov. 01, 05)	8AN 873 006.01	ND
21	2	Motor M303 (prov. 02, 03)	8AN 873 007.01	ND
22	1	Kladka sestavená	8AF 886 001.02	ND
23	3	Držák	8AA 635 010	ND
24	3	Táhlo	8AA 189 003	ND
25	2	Panel	8AA 115 012	ND
26	2	Držák	8AA 648 007	ND
27	2	Pájecí očko	7AA 060 06	ND
28	3	Vedení	8AA 683 024	ND
29	1	Řadící páka	8AF 185 018	ND
30	1	Řemínek	8AA 883 003	ND
31	1	Talíř sestavený	8AF 776 002	ND
32	1,2	Tlumič motorku	7AA 230 06	ND
33	2	Příchytka	8AA 657 006	ND
34	2	Zkratovač	8AK 575 001	ND
37	3	Závaží	8AA 942 004	ND
38	3	Páka	8AA 182 005	ND
39	2	Podložka	8AA 303 000	ND
40	2	Páka dorazu	8AA 186 020	ND
41	2	Šroub	7AA 074 09	ND
43	2	Vypínač úplný	7AK 575 21	ND
44	3	Podpěrka	8AA 260 027	ND
45	1	Vložka VK 4204 (prov. 01, 02)	8AK 425 003.01	ND
45	1	Vložka VM 2202 (prov. 03, 05)	8AK 426 004.01	ND
46	3	Držák (prov. 01, 02)	7AA 683 63	ND
47	3	Kryt sestavený (prov. 01, 02)	8AF 698 008	ND
48	1	Šroub (prov. 01, 02)	7AA 071 00	ND
48	1	Šroub (prov. 03)	8AA 081 001	ND
49	1	Knoflík úplný	8AA 243 010.01	ND
50	1	Pásek	8AA 252 000	ND
53	2	Kolík	7AA 013 93	ND
54	2	Příchytka síťové šňůry	8AA 254 000	-

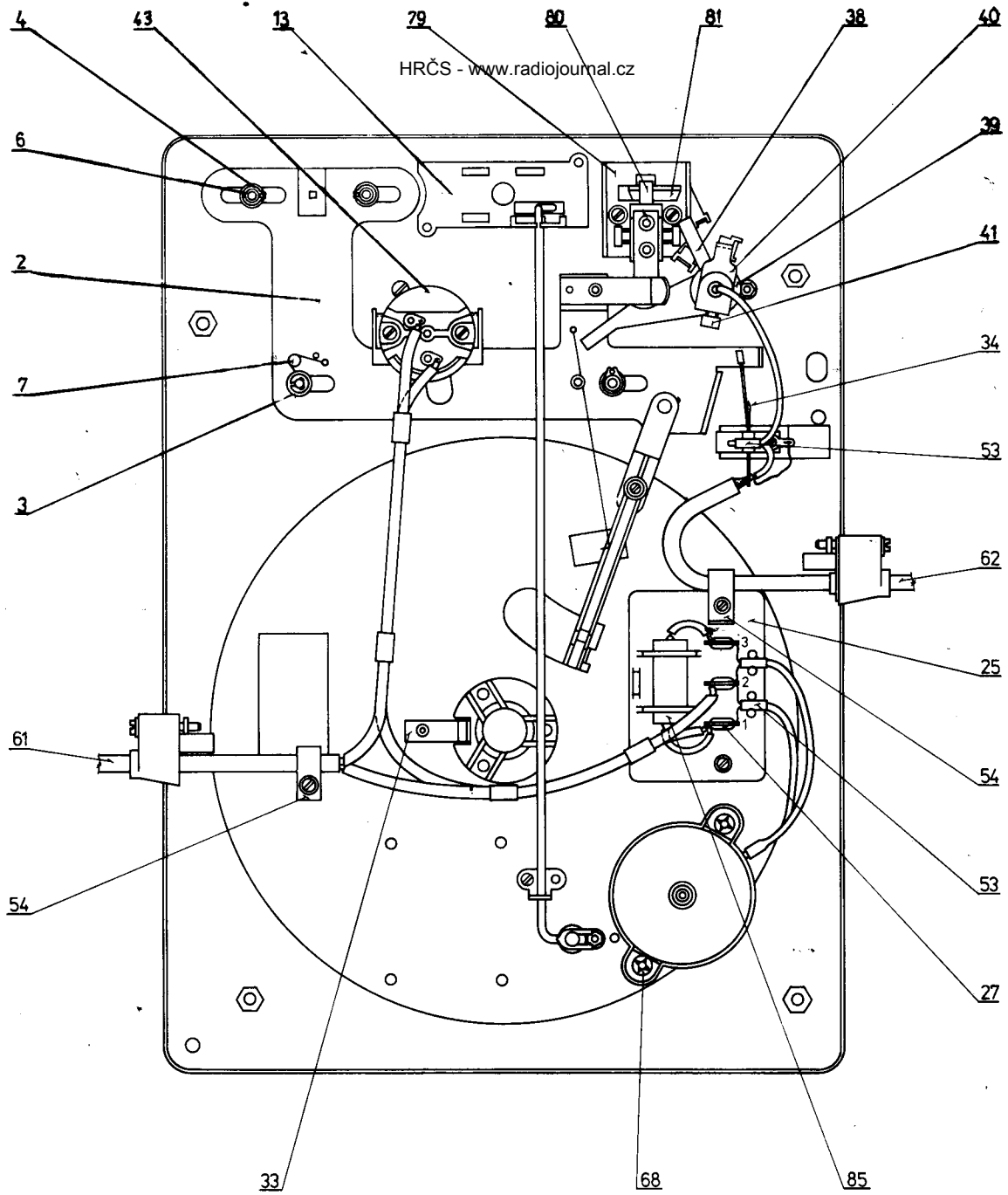
61	2	Flexošňůra	8AF 615 001.01	ND
62	2	Šňůra úplná	7AK 762 09	-
67	1	Podložka	7AA 064 38	ND
68	2	Podložka	8AA 063 008	ND
76	3	Podložka	8AA 413 013	ND
77	3	Držák	8AA 633 009	ND
79	2	Držák	8AA 683 025	ND
80	2	Páka sestavená	8AF 185 021	ND
81	2	Vačka	8AA 797 003	ND
82	1	Kolík	8AA 013 113	ND
83	1	Držátko	7AA 008 01	ND
91	1	Středicí kroužek	89A 250 00	ND
		Vážka (v příslušenství)	8AA 254 003	ND
13	4	Tyč sestavená	8AF 816 009.02	ND
21	4	Hlavička sestavená	8AK 425 002.01	ND
85	2	Kondenzátor (prov. 01)	C 210 47K 1000V	-
85	2	Kondenzátor (prov. 02, 03)	TC 473 8 μ /M	-
1	4	Trubka sestavená	8AF 906 009	ND
3	4	Závěs sestavený	8AF 452 001	-
7	4	Matice	7AA 035 05	ND
8	4	Šroub	7AA 087 03	ND
9	4	Podložka	7AA 064 66	-
14	4	Kroužek	7AA 017 01	-
15	4	Maska sestavená	8AF 698 016.01	ND
17	4	Zátka	8AA 261 030	-
18	4	Šňůra	8AF 635 003.03	-
19	4	Závaží úplné	8AF 942 001.01	ND
22	4	Matice	8AA 035 001	ND

ND = náhradní díl

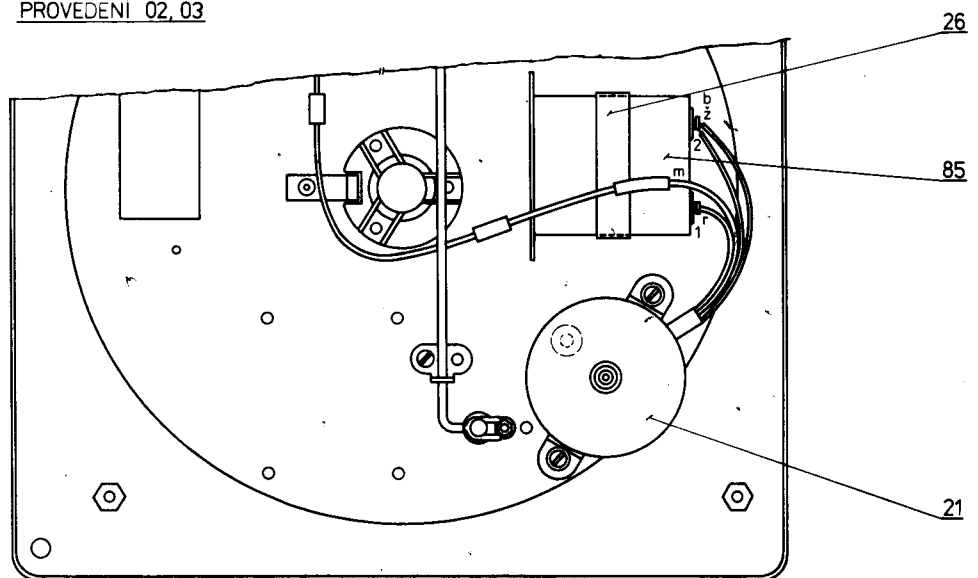
Ostatní díly lze objednat jen po dohodě s výrobcem.



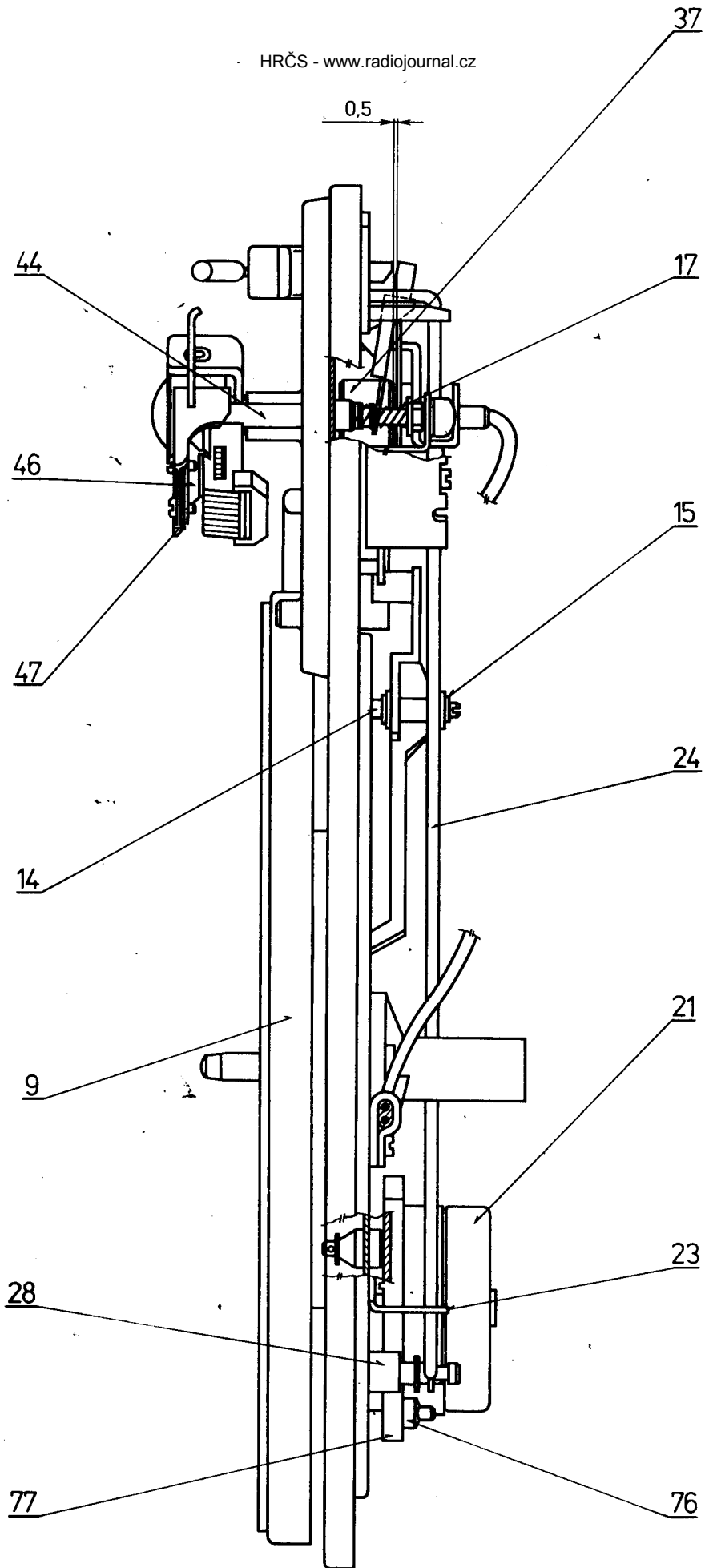
Obr. 1. Mechanické a náhradní díly - pohled shora



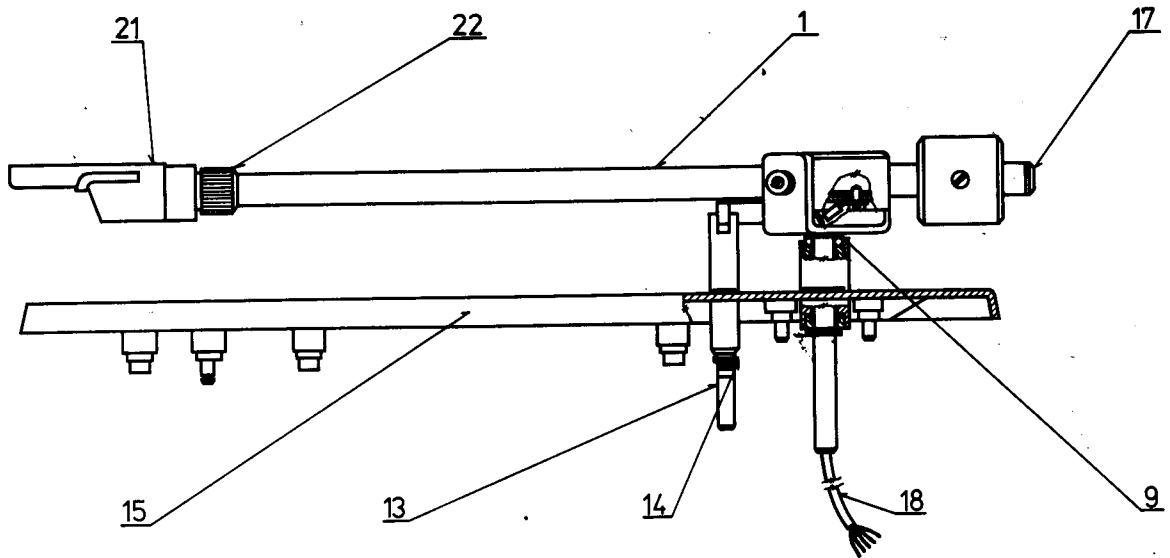
PROVEDENÍ 02,03



Obr. 2. Mechanické a náhradní díly - pohled zdola

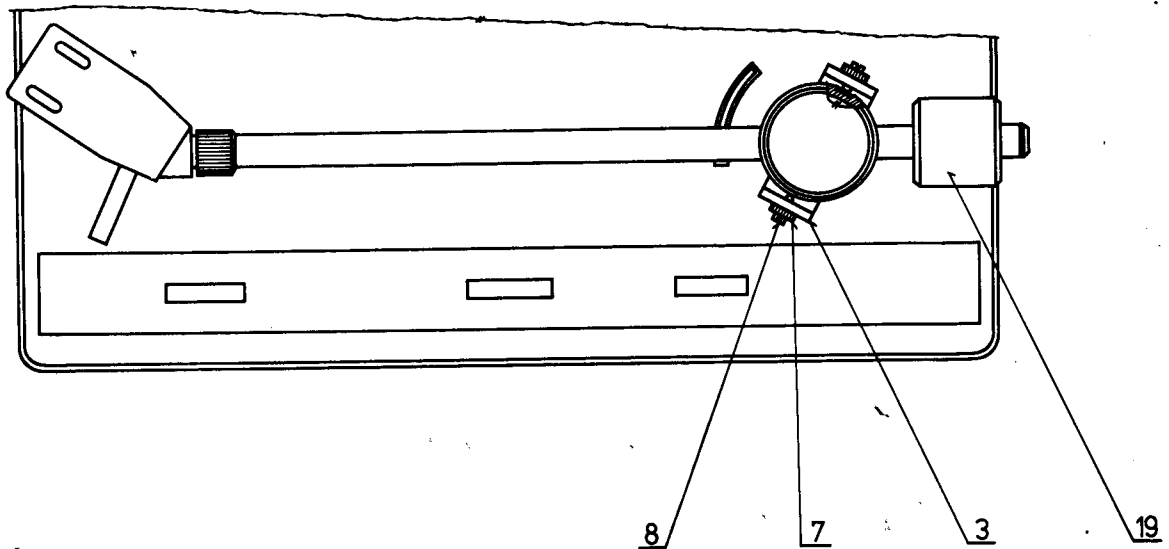


Obr. 3. Mechanické a náhradní díly - pohled z boku



PŘIPÁJENÍ VÝVODŮ NA KONEKTOR

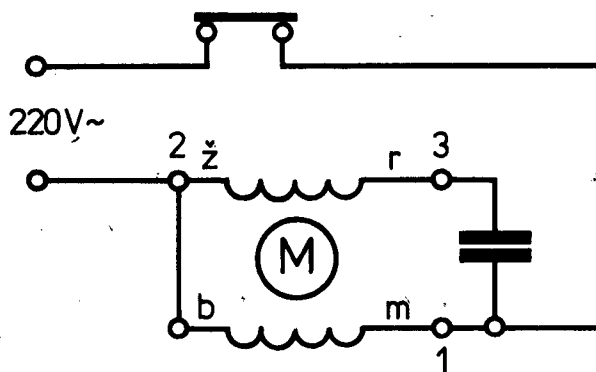
- 1 - BÍLÁ
- 2 - RUDÁ
- 3 - MODRÁ
- 4 - ZELENÁ



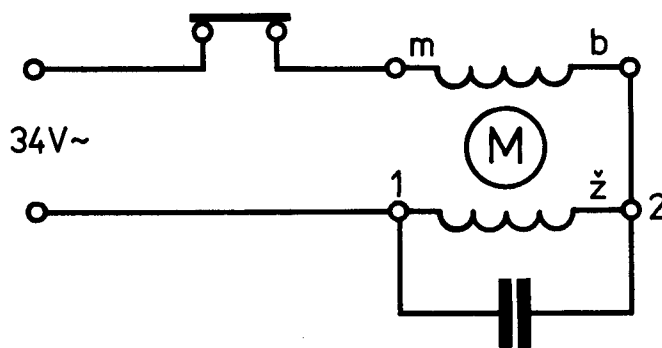
Obr. 4. Přenoska sestavená

SCHÉMA ZAPOJENÍ

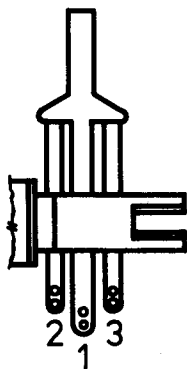
PROVEDENÍ: 01



PROVEDENÍ: 02, 03



PŘIPOJENÍ VODIČŮ NA ZKRATOVAČ DÍL 34



- 1- STÍNĚNÍ, ZEM
- 2- BÍLÉ
- 3- RUDÉ

Obr. 5. Schéma zapojení

HRČS - www.radiojournal.cz



VÝROBCE: TESLA LITOVEL
VYDALA: TESLA ELTOS
DATUM: BŘEZEN 1983