

k.

Gramofonové chasis

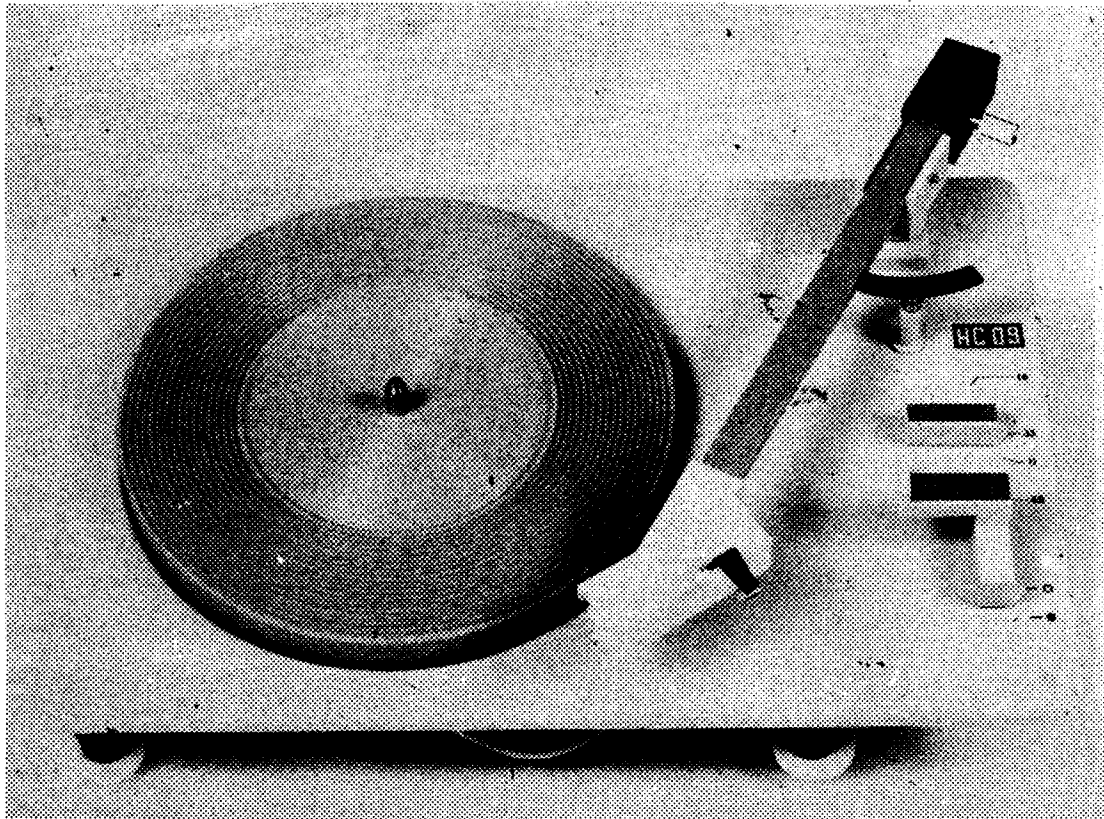
HC 09



VYRÁBÍ TESLA LITOVEL
Vydala Tesla obchodní podnik Praha

Gramofonové chassis

HC 09



Gramofonové chassis HC 09 je určeno k přehrávání gramofonových desek s úzkou drážkou (dlouhohrajících) a stereofonních. Je konstruováno jako třírychlostní (45, 33 1/3 a 16 2/3 ot./min.) a napájí se střídavým proudem o napětí 220 V (120 V); 50 Hz. Přístroj je vybaven zvedáčkem přenosky

Technická data

Provozní napětí	220 V (120 V); 50 Hz
Příkon	16 VA
Otáčky talíře	45, 33 1/3, 16 2/3 ot./min.
Tlak na hrot	5 p + 1,5 p
Průměrný odstup	- 34 dB
Průměrné výstupní napětí	120 mV
Průměrný kmitočtový průběh	30 - 18000 Hz v pásmu 8 dB
Průměrný přeslech	na 1 kHz -20 dB, na 6,3 kHz - 15dB
Provozní teplota a vlhkost	+ 15°C až + 35°C při rel. vlhkosti vzduchu max. 70 %

Rozměry přístroje

310 x 210 mm
výška pod panelem 70 mm,
výška nad panelem 60 mm
cca 2 kg

Váha přístroje

Popis přístroje

Gramofonové chassis je určeno pro montáž na dřevěnou desku síly 10 až 12 mm. Rozměry výřezu v základní desce jsou na obr. 2.

Motor

Motor gramofonového chassis je asynchronní, dvoupolový s kotvou nakrátko. Příkon 16 VA, počet otáček 1350/min. Rotor motoru je uložen v ložiskách zamontovaných v nosnících upevněných na statoru. Pouzdra ložisek jsou samomazná. Zapojení motoru na napětí 120 V a 220 V je patrné z obr. 3.

Převod

Mezikolo s pryžovým obložením se otáčí na čepu řadící páky a zapadá do záběru se stupňovou kladkou motoru. Řadící páka s mezikolem je odklápěna od stupňové kladky při každé změně rychlosti pomocí páky, která je ovládána kulisou. V poloze "0" přepínače rychlosti je mezikolo odklopeno od stupňové kladky a taliře, aby nedocházelo k deformaci pryžového obložení mezikola, je-li chassis mimo provoz.

Zastavovač

Přenoskové raménko je mechanicky spojeno se zastavovačem, který reaguje na stoupání hrotu vložky ve výběhové drážce gramofonové desky. Motor se rovněž vypne za chodu přístroje při odklonění přenoskového ramena směrem ke středu taliře. Před přehráváním každé další desky je vždy nutné vychýlit přenosku do místa odkládání, aby se srovnal vypínací mechanismus.

Zvedáček

Nasazení přenoskového raménka na gramofonovou desku je usnadněno mechanickým zvedáčkem. Spouštění zvedáčku nastává po zapnutí chodu motoru. Časové zpoždění poklesu raménka na náběhovou drážku desky lze nastavit maticí, která stlačuje pružinu zvedáčku. Síla pružiny dovoluje nastavit klesání ramena cca od 3 do 6 sec. Plynulost klesání je závislá na viskozitě použité hmoty nanesené na tyči zvedáčku.

Rameno přenosky

Rameno přenosky je vyváženo závažím, jehož posouváním se nastavuje tlak na hrot. Pro připojení přenoskové vložky je v ramenu zabudován konektor.

Talíř

Je vylisován z ocelového plechu a uložen na ose v samomazných ložiskách. Talíř sejmeme pozvolným otáčením za stálého zvedání. V jedné poloze lze talíř sejmout. (Přepínač rychlosti je v poloze "0").

Montáž gramofonového chassis

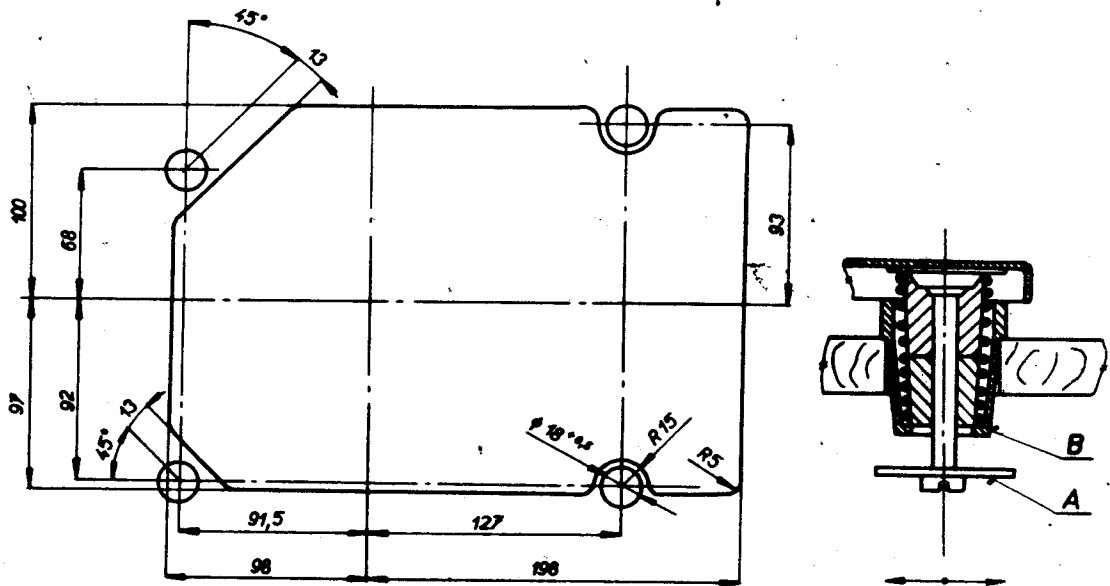
Gramofonové chassis upevňujeme na dřevěnou desku o síle 10 - 12 mm. Výřez a otvory jsou provedeny podle rozměrového výkresu na obr. 2. Nejprve stáhneme čtyři rozříznuté podložky A ze šroubů a uvolněné misky B nasuneme do otvorů v montážní desce. Přístroj potom položíme pružinami, které jsou navlečeny na šroubech, do misek. Podložky opět nasuneme na šrouby těsně vedle hlavy šroubů ze spodní strany montážní desky.

Seznam náhradních dílů

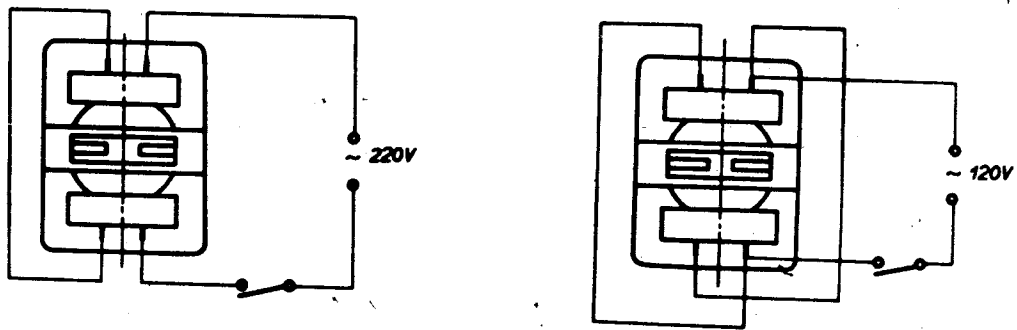
Poz.	Obr.č.	Název	Objednací číslo	Poznámka
1	6	Chassis nabodované	7AF 197 38	
2	7	Čep	7AA 013 56	
3	7	Podložka	7AA 353 03	
4	7	Distanční trubka	7AA 906 33	
5	6	Knoflík řazení úplný	7AF 243 28.02	
6	6	Knoflík	7AF 243 26.01	
7	7	Táhlo úplné	7AF 189 02	
8	7	Pružina	7AA 786 20	
9	5	Vypínač úplný	7AK 575 21	
10	6	Páka úplná	7AF 186 24	
11	7	Jehla 3,5 x 30 I-1-3	ČSN 023 693	
12	7	Podložka	7AA 303 05	
13	7	Svorkovnice	7AF 504 04	
14	7	Vedení	7AA 635 04	
15	7	Držák	7AA 633 22	
16	7	Pružina 0,5x4,5x13x8,5	ČSN 026020.1	
17	7	Držák	7AF 633 11	
18	7	Tlumič motoru	7AA 796 30	

19	6	Páčka mezikola úplná	7AF 186 25
20	7	Kulisa	7AA 569 17
21	7	Kulička III Ø 4	ČSN 023 680
22	7	Plazžeta	7AA 643 02
23	5	Táhlo	7AA 188 03
24	7,5	Pojistný kroužek	7AA 024 00
25	6	Podložka	7AA 255 02
26	7	Motor	7AN 873 70.01
27	5	Držák	7AA 683 39
28	6	Tlumič motoru	7AA 230 06
29	6	Podložka	7AA 064 47
30	6	Páka úplná	7AF 186 23
31	6	Pružina mezikola	7AA 786 03
32	4	Ložisko	7AF 589 21
33	7	Držák	7AA 635 41
34	6	Rameno přenosky úplné	7AN 625 18
35	4,6	Podložka	7AA 413 11
36	4	Páčka	7AA 186 46
37	7,4	Doraz	7AA 948 09
38	4	Pero	7AA 780 06
39	7,4	Šroub	7AA 074 09
40	6	Kladka	7AA 670 05
41	6	Mezikolo úplné	7AF 734 06
42	6	Pružina	7AA 786 21
43	5	Talíř úplný	7AF 776 24.02
44	6	Kotouč	7AA 221 17
45	-	Vložka VK 4301	7AK 425 20
46	5	Tlumič	7AA 230 10
47	5	Pružina	7AA 786 12
48	5	Miska	7AA 234 03
49	7	Podložka	7AA 255 00
50	4,6	Podložka	7AA 064 29
51	6	Vložka II.	7AA 020 10
52	7	Šňůra úplná	7AK 762 09
53	7	Přichytka	7AA 855 09
54	7	Flexošňůra	7AF 615 08.04
55	7	Přichytka	7AA 855 17
56	7	Páka sest.	7AF 185 07
57	5	Zvedáček sest.	7AF 177 02
58	5	Matice	7AA 035 03

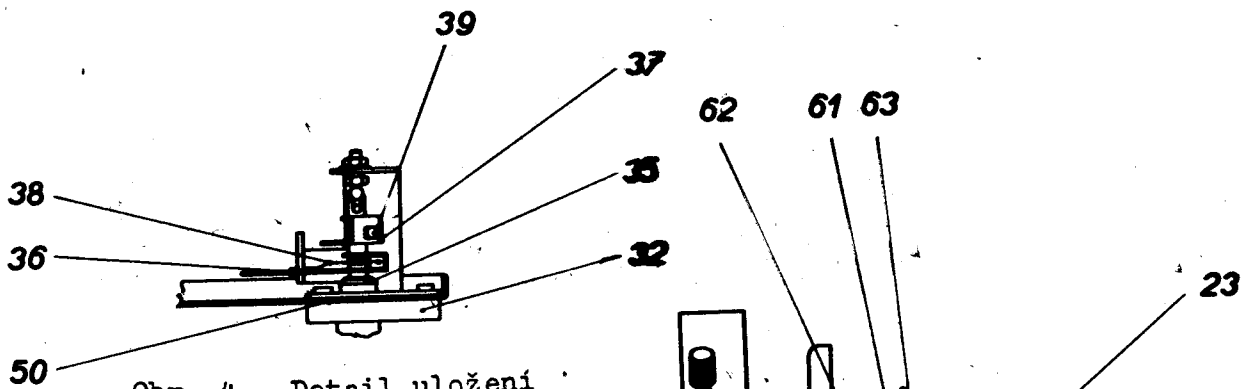
59	5	Pružina zvedáčku	7AA 791 22
60	5	Matice	7AA 045 05
61	5	Planžeta sest.	7AF 668 11
62	5	Držák	7AA 668 31



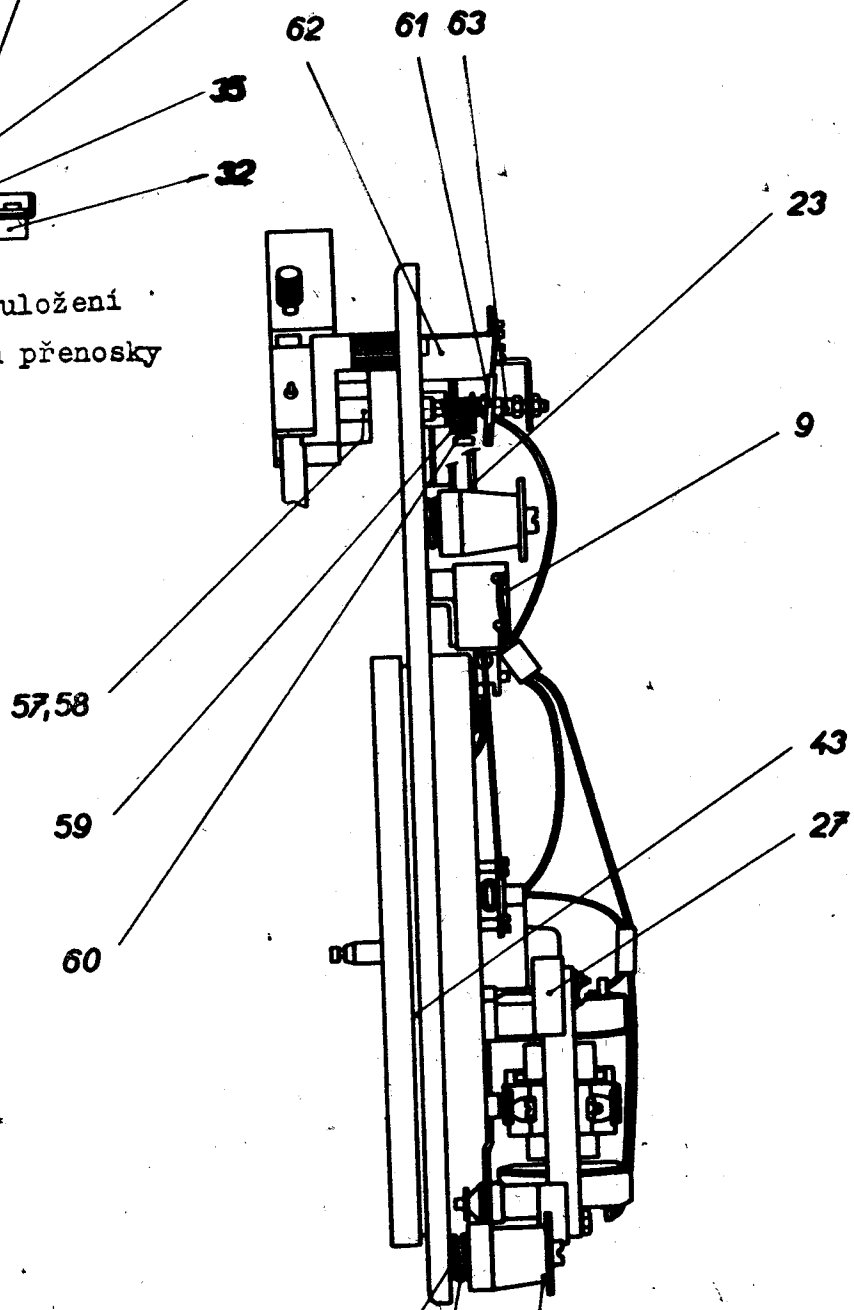
Obr. 2. Rozměry výřezu pro uložení chassis - detail závěsu



Obr. 3. Přepojení motoru 120 V a 220 V

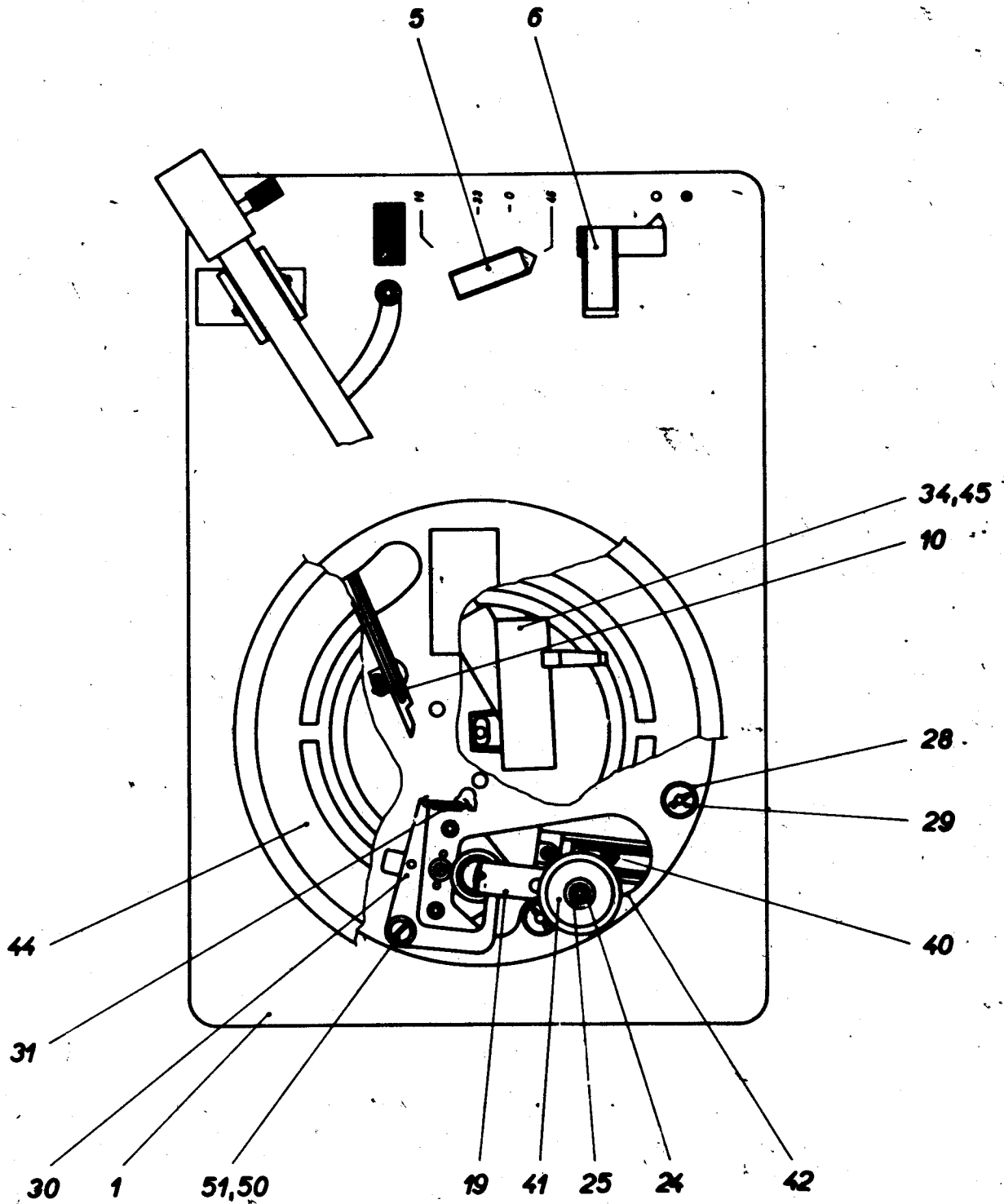


Obr. 4. Detail uložení ložiska přenosky

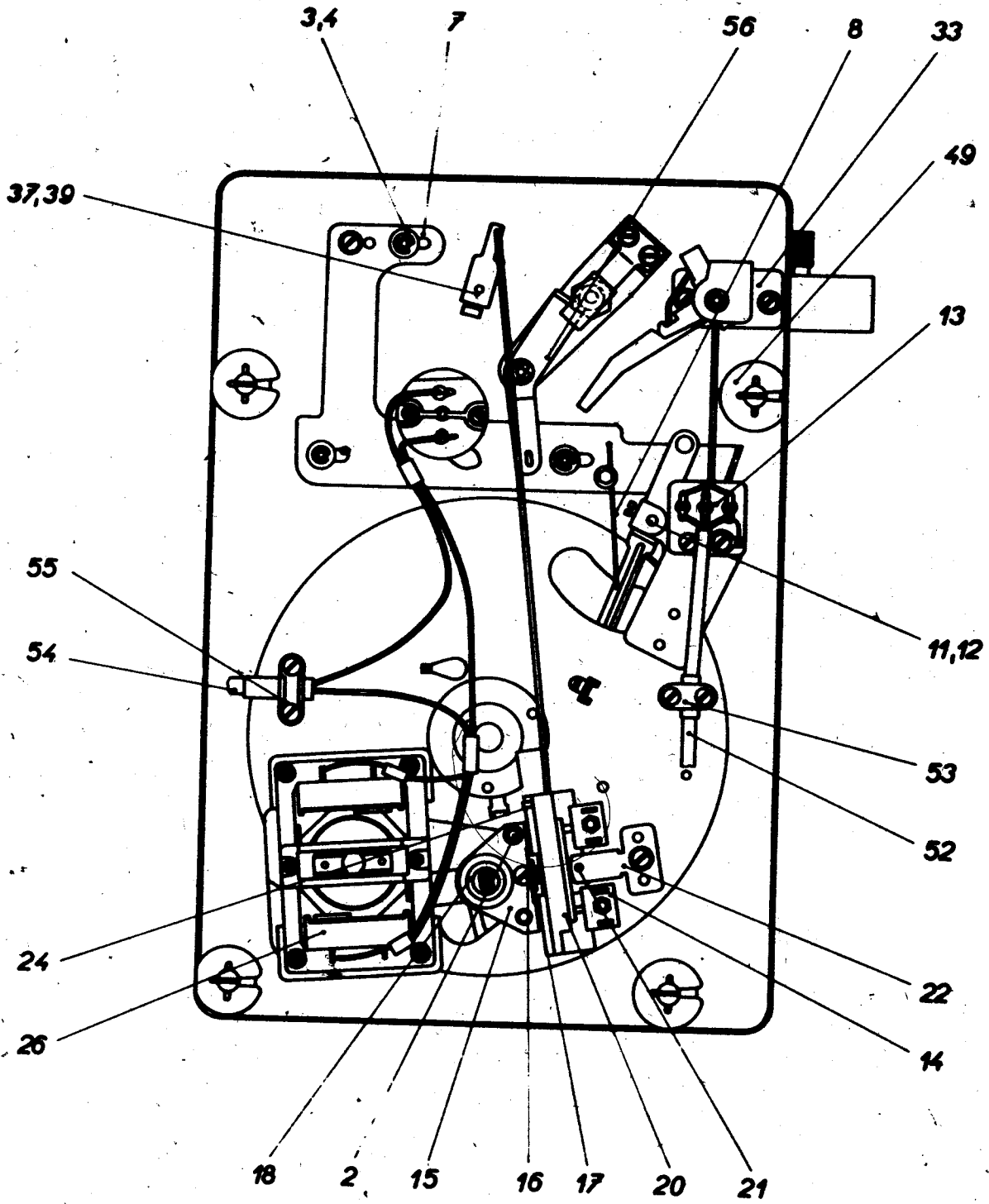


Obr. 5. Gramofonové chasis (pohled ze strany)

37 47 48



Obr. 6. Pohled na chassis (shora)



Obr. 7. Pohled na chassis (zespodu)