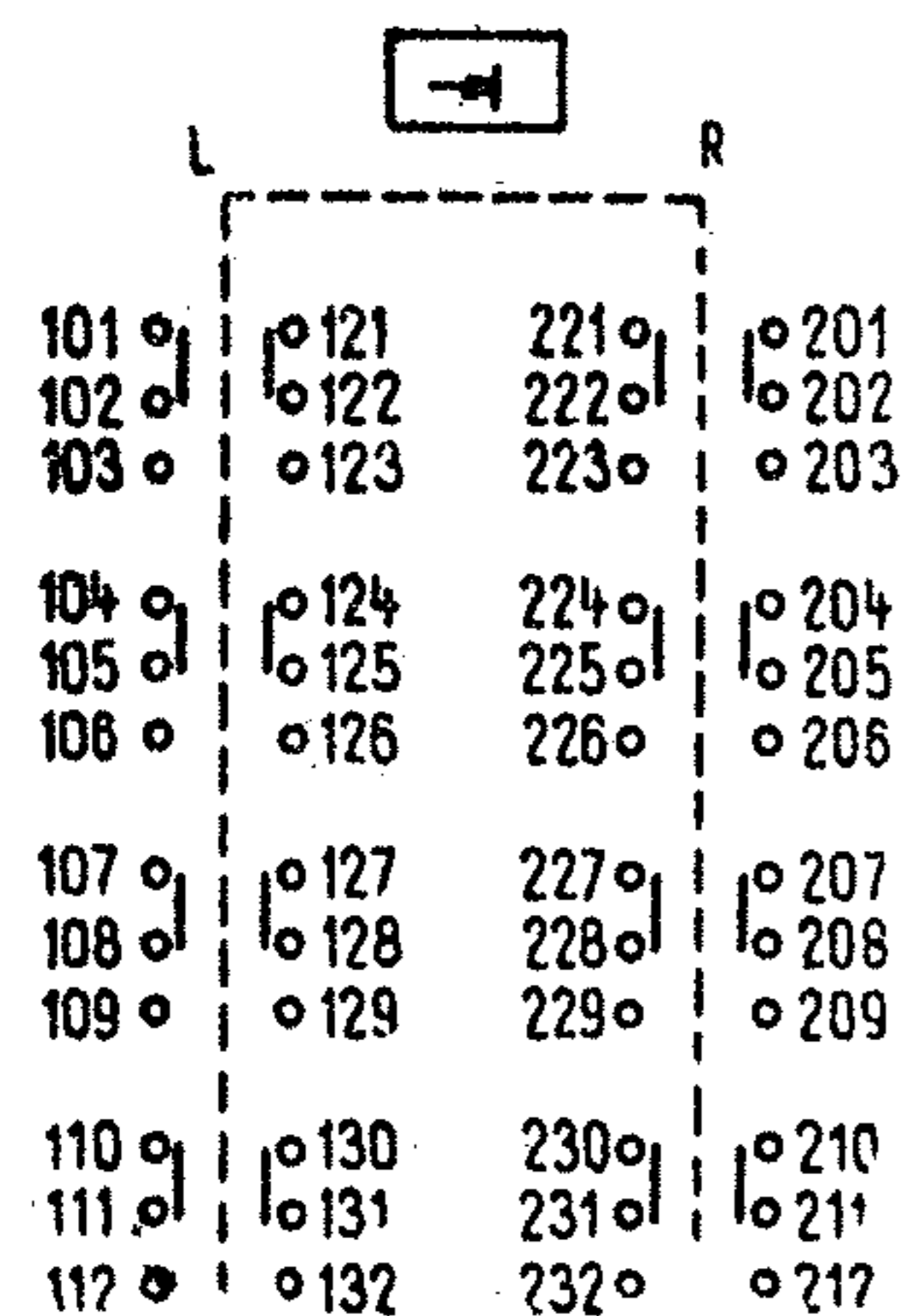
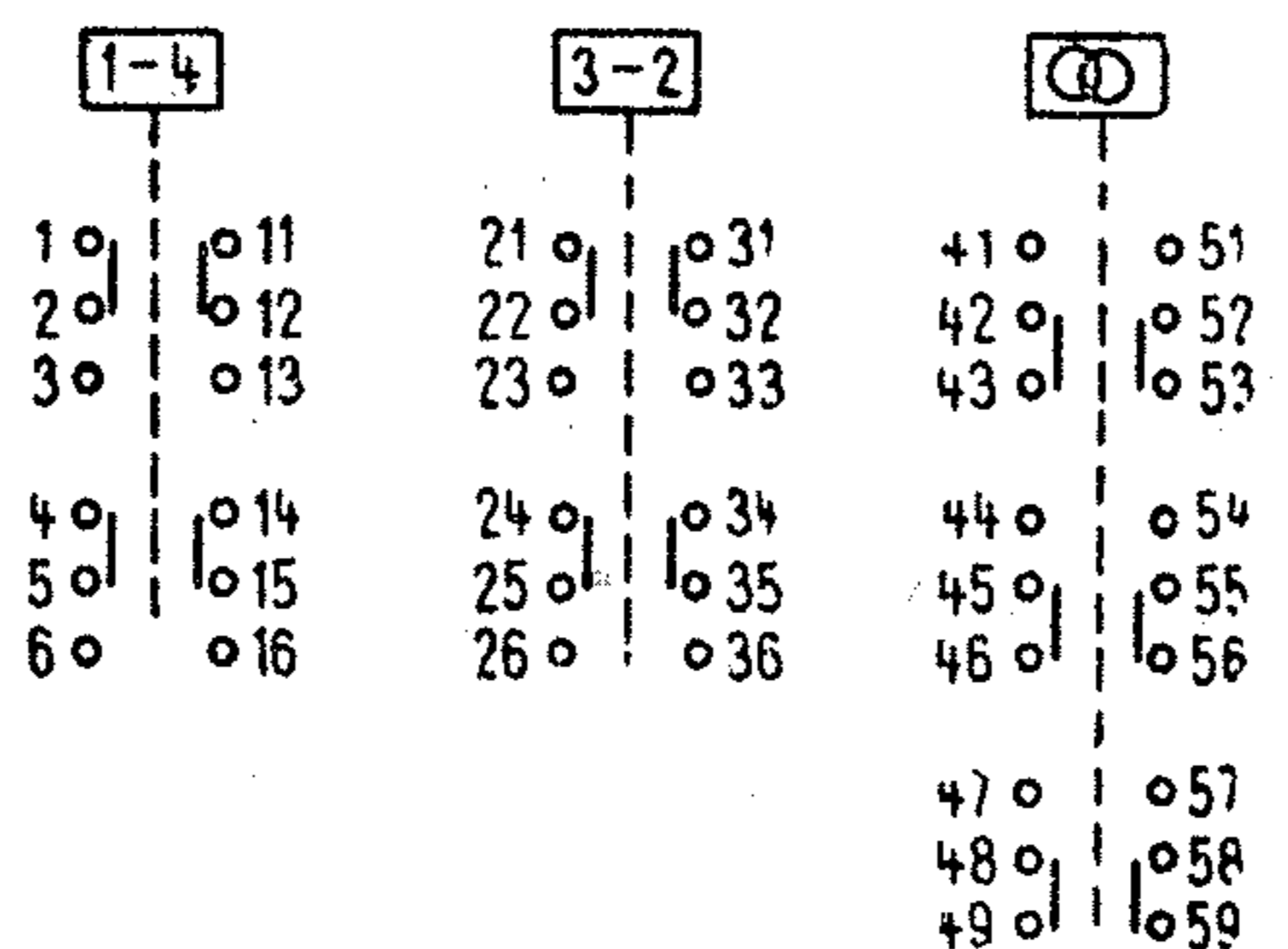


přepínač „záznam - snímání“
kreslen v poloze „snímání“

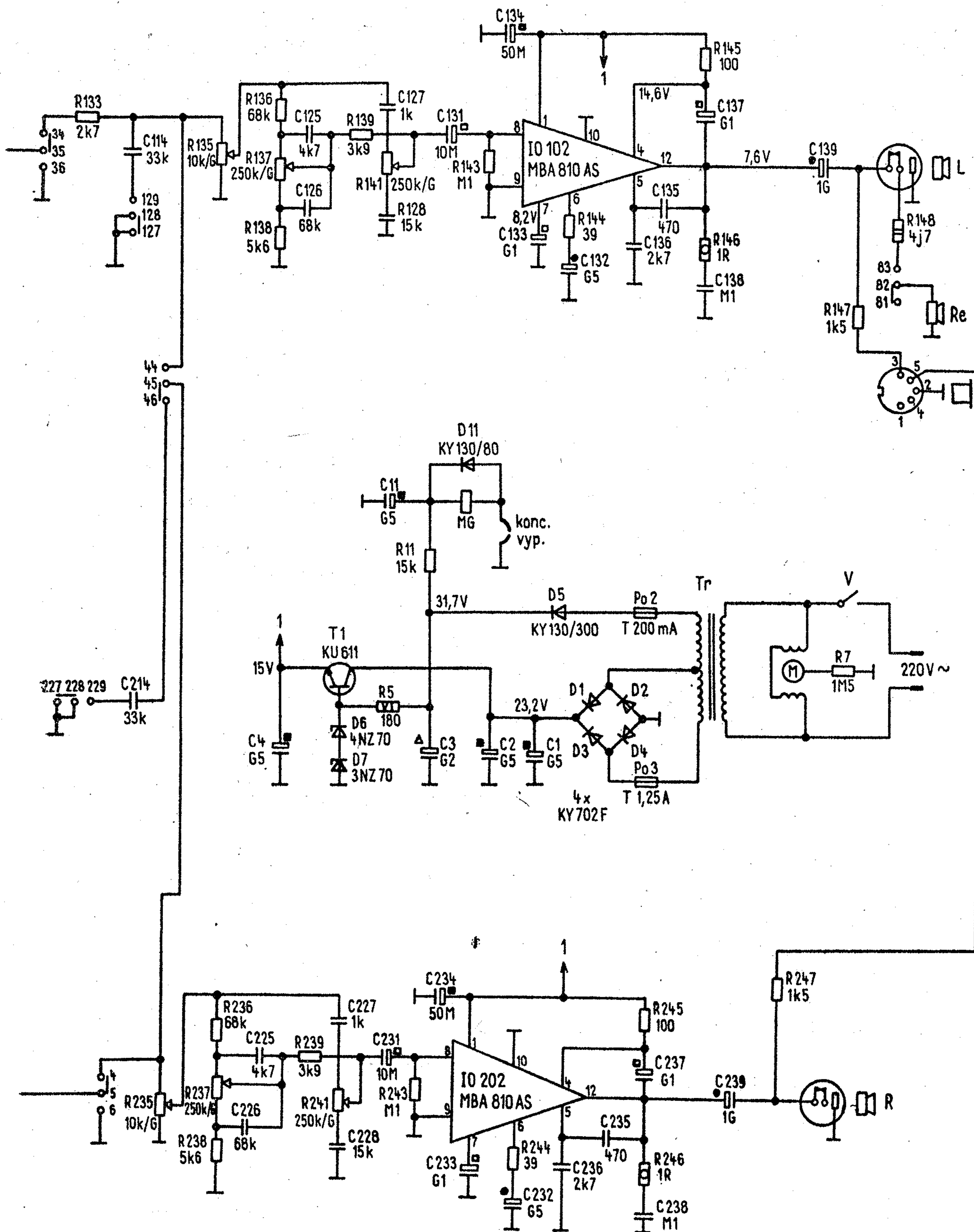


přepínač stop kreslen v poloze „stereo“



vypínač vnitřního reproduktoru
kreslen v poloze „reproduktor vypnut“





potenciometry R137/R 237 a R141/R 241
jsou tandemové

kontakty k101 a k201 jsou rozpojeny
při funkci „záznam“ nebo „snímání“

0,125 W	6 V
0,5 W	10 V
2 W	15 V
6 W	35 V
	70 V