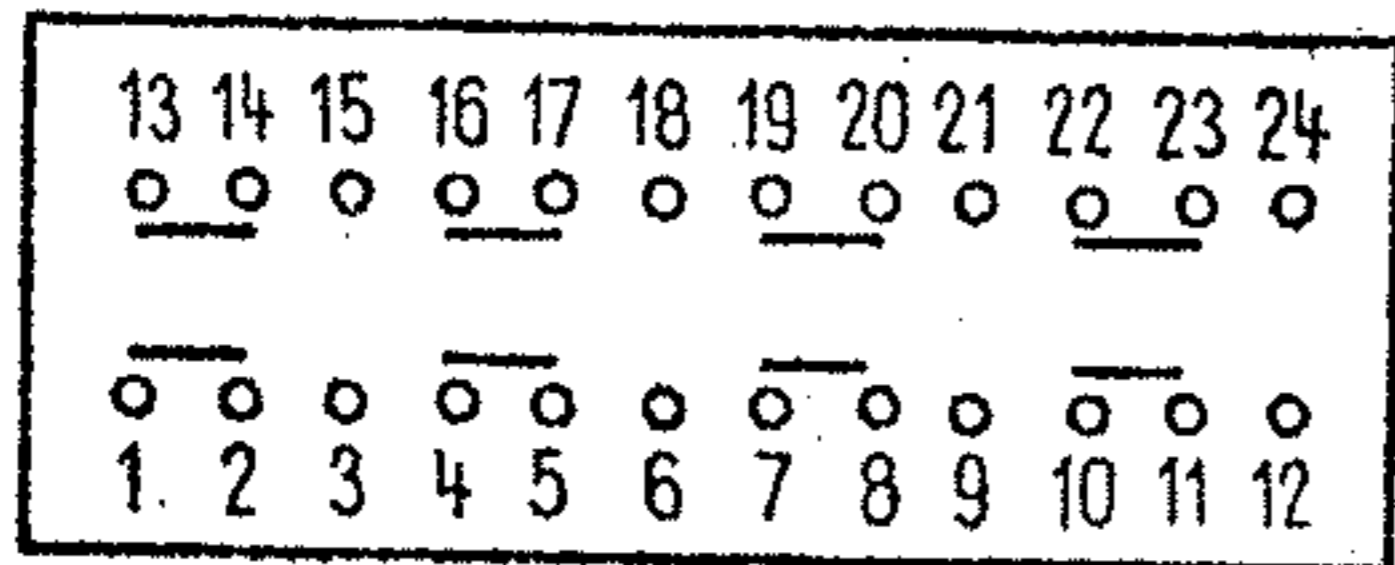


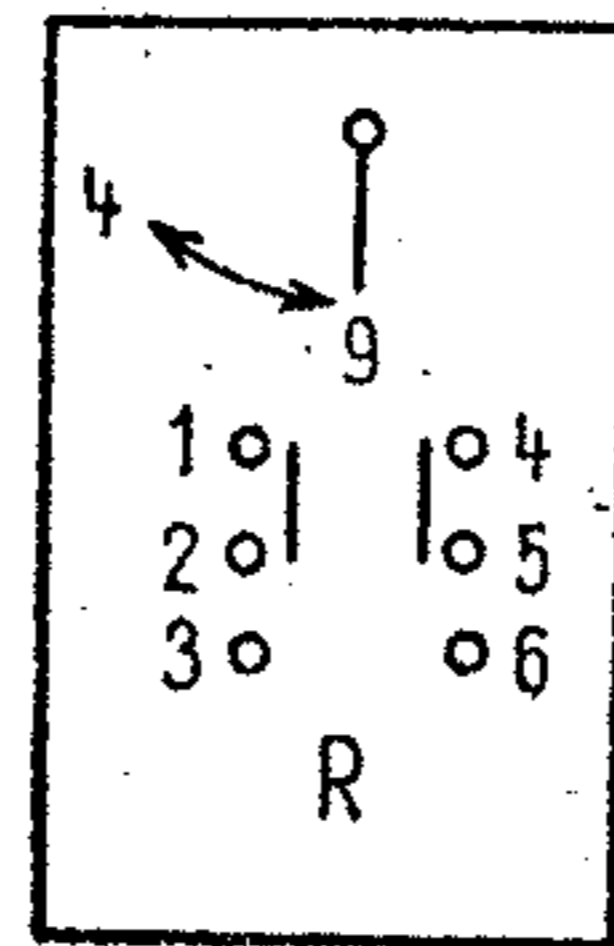
přepínač „záznam - snímání“ kreslen v poloze „snímání“:

→  
záznam

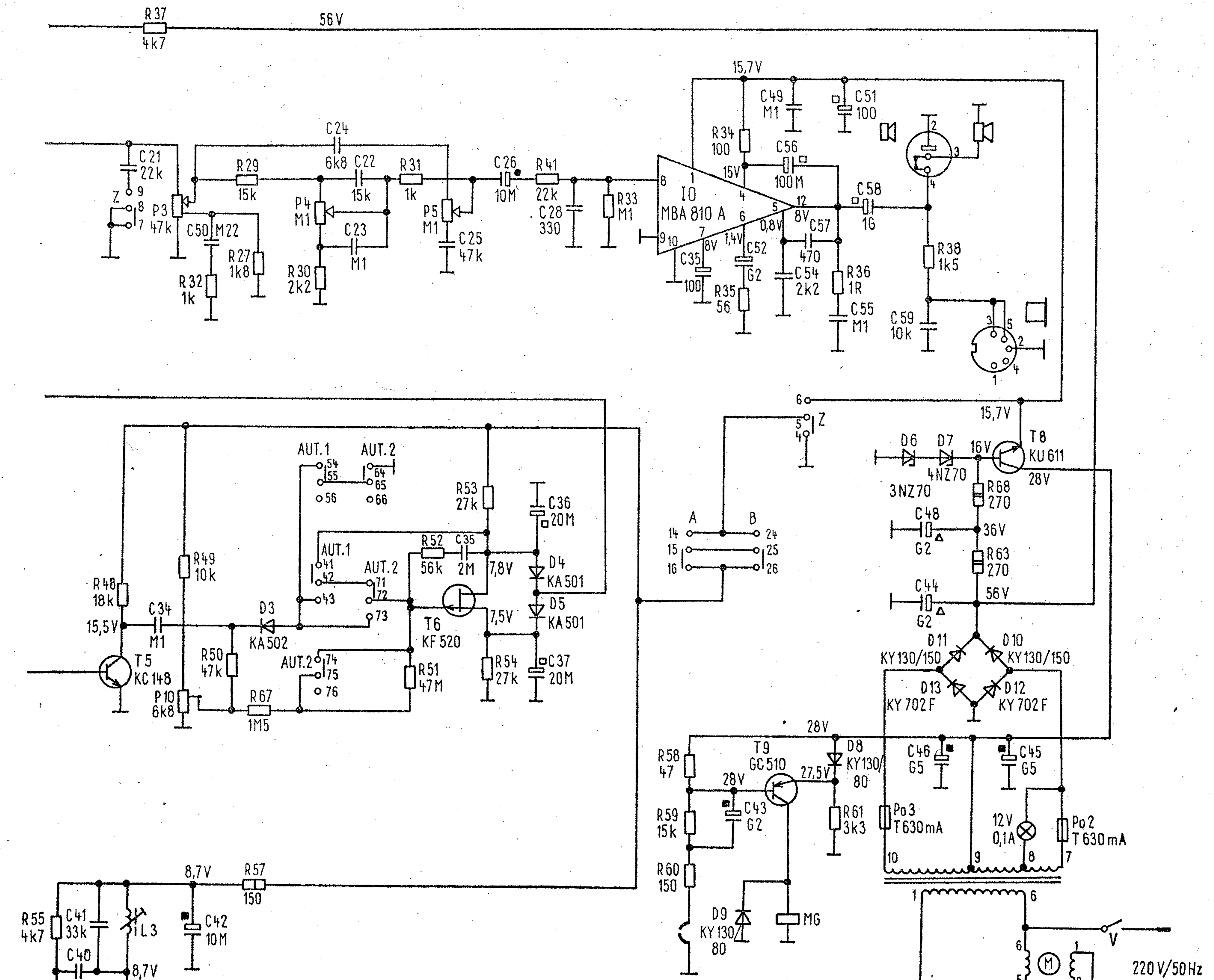


- |— 6 V
- |— 10 V
- |— 15 V
- |— 35 V
- |— 70 V

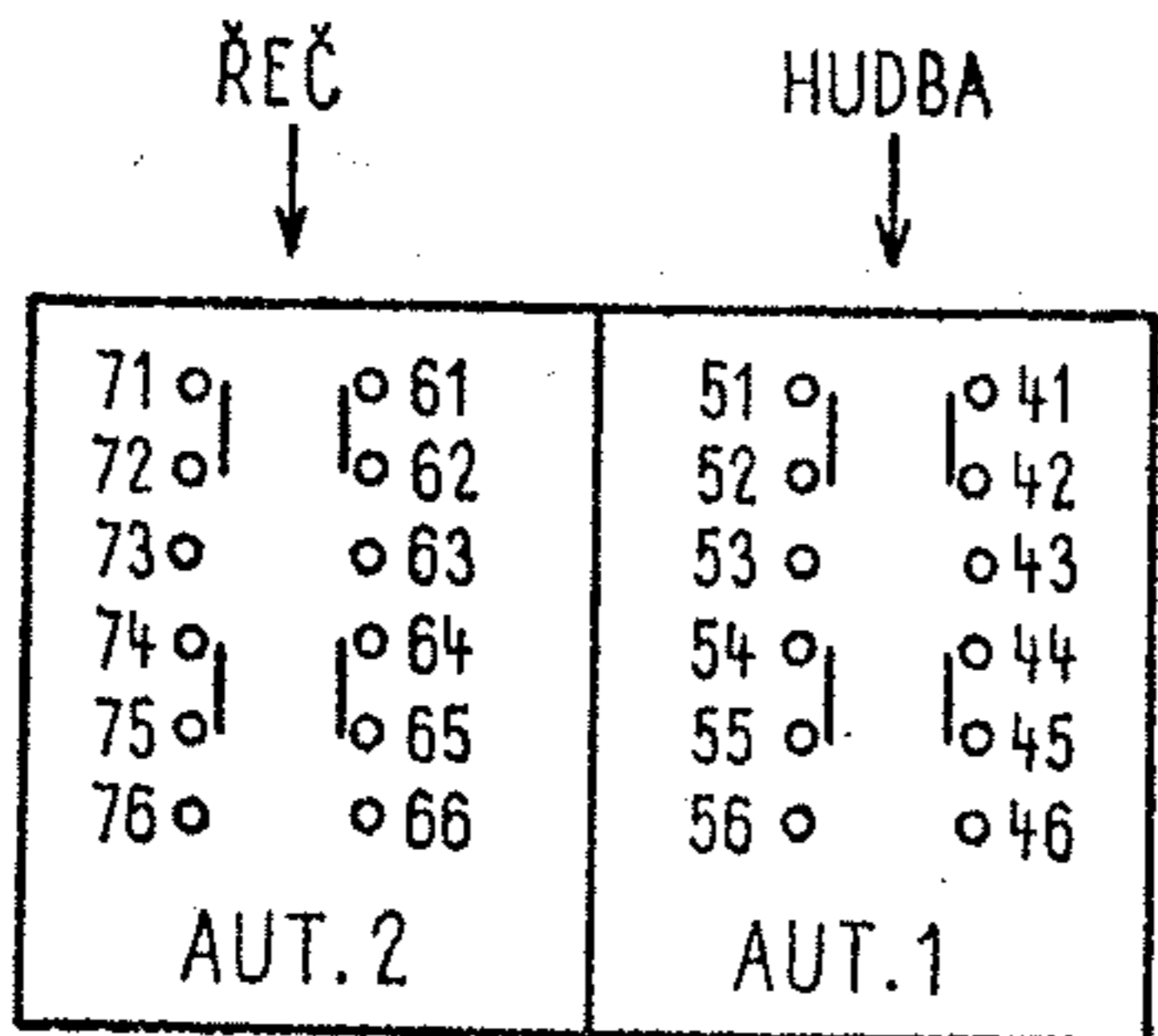
přepínač rychlostí „R“ kreslen v poloze „9“:



Zapojení magnetofonu TESLA B 700



přepínače automatického řízení  
záznamové úrovně kresleny  
ve vypnuté poloze



přepínače stop kresleny  
ve stisknuté poloze (vnitř  
obou systémů kombinované  
hlavy jsou spojena paralelně)

