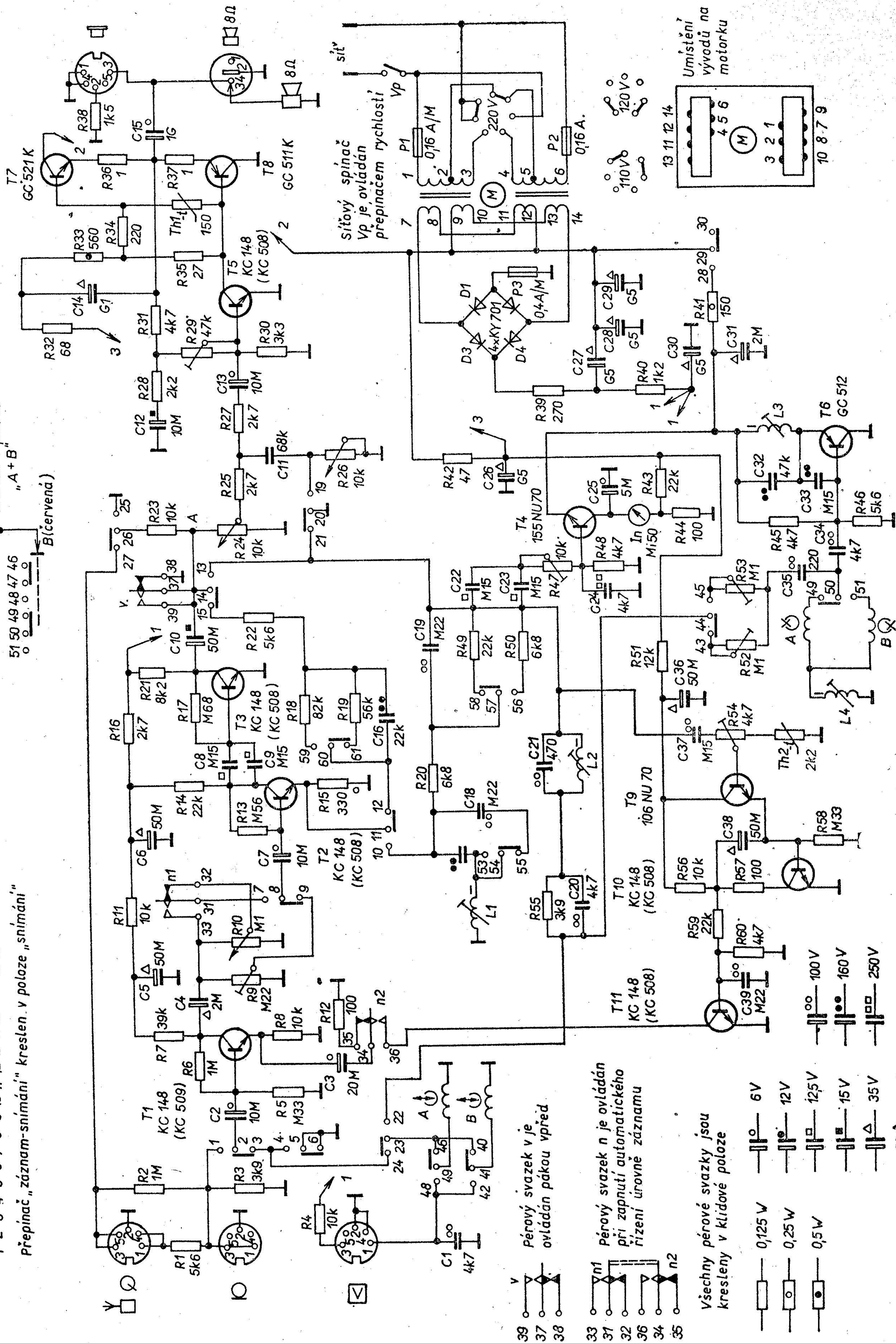


9 ←
 Přepínač rychlostí
 kreslen v poloze „4 cm/s“
 53 54 55 56 57 58
 59 60 61

A(zluta)
 Přepínač stop
 kreslen v poloze
 „A+B“
 B(cervena)
 45 44 43 42 41 40
 51 50 49 48 47 46

Z ←
 Přepínač „záznam-snímání“ kreslen v poloze „snímání“
 19 20 21 22 23 24 25 26 27 28 29 30



39 v
 37
 38
 Pérový svazek v je ovládán pákou vpřed.

33
 31
 32
 36
 34
 35
 Pérový svazek n je ovládán při zapnutí automatického řízení úrovně záznamu

Všechny pérové svazky jsou kresleny v klidové poloze

- 0,125 W
- 0,25 W
- 0,5 W
- 6 V
- 12 V
- 12,5 V
- 15 V
- 35 V
- 70 V
- 100 V
- 160 V
- 250 V