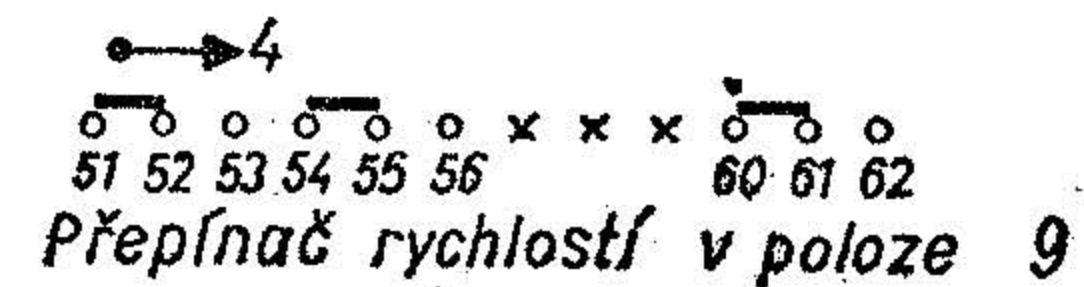
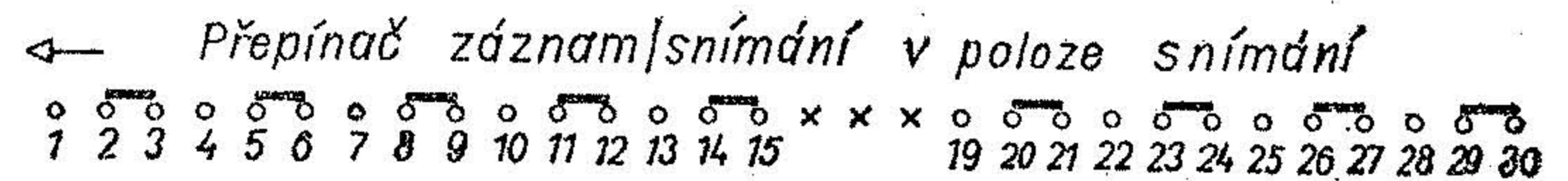
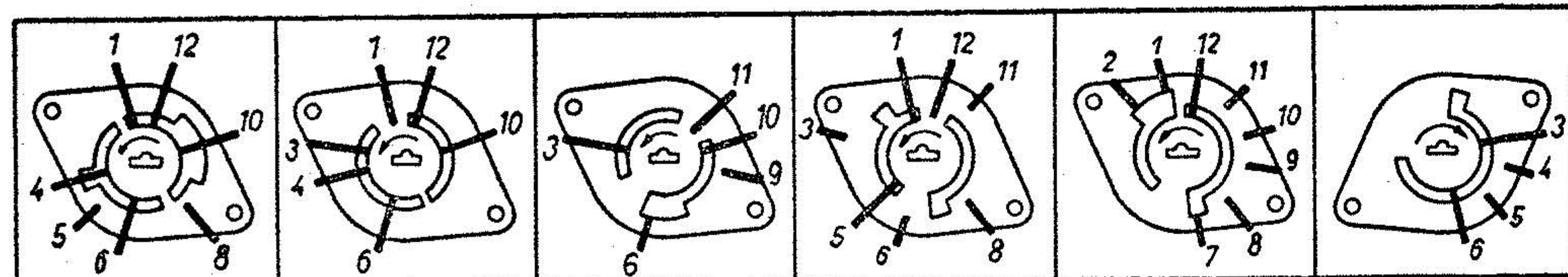
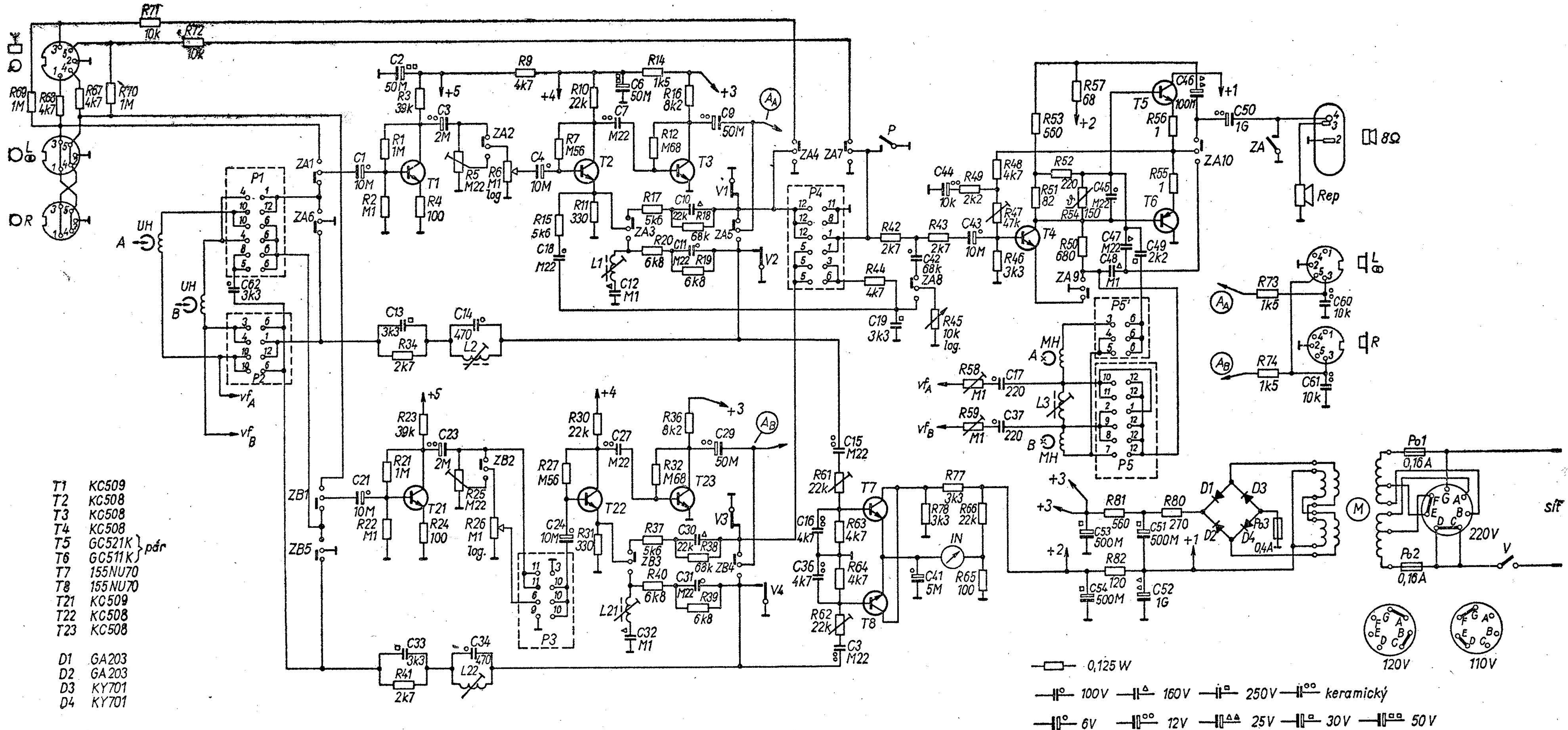


- T1 KC509
- T2 KC508
- T3 KC508
- T4 106NU70(105NU70)
- T5 KC508
- T6 GC512K
- T7 GC521K } pár
- T8 GC511K }
  
- D1 GA203
- D2 GA203
- D3 KY701
- D4 KY701

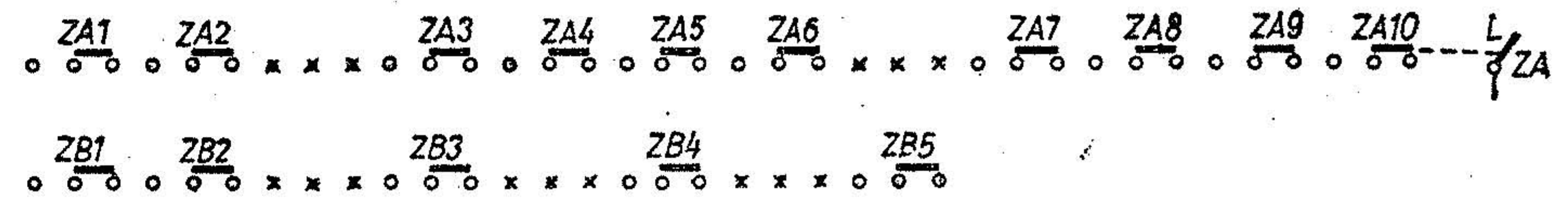
- ||° 6V —||°° 12V —||△ 25V —||□ 30V —||□□ 50V
- 0,125W —□— 0,5W



Obr. 116. Zapojení magnetofonu TESLA B 5



|            | P1             | P2             | P3      | P4           | P5        | P5' |
|------------|----------------|----------------|---------|--------------|-----------|-----|
| Stereo     | 4-6, 10-12-1   | 3-4-6, 10-12   | 6-10    | 5-1          | 1-2, 7-12 | 3-6 |
| Přepis B/A | 4-5-6, 10-12-1 | 3-4-6, 10-12-1 | 10-11   | 3-5, 8-12    | 8-12      | 3-6 |
| Mono A     | 4-6, 10-12-1   | 4-6, 10-12-1   | 9-10-11 | 12-1         | 9-12      | 3-6 |
| Mono B     | 4-12-1, 6-10   | 3-12-1, 6-10   | 9-10-11 | 12-1         | 10-12     | 4-6 |
| Přepis A/B | 4-12-1, 6-10   | 3-4-12-1, 6-10 | 10-11   | 11-12-1, 5-6 | 11-12     | 5-6 |
| Mono A+B   | 1-4-6, 10-12   | 1-3-4, 10-12   | 3-11    | 12-1         | -         | -   |

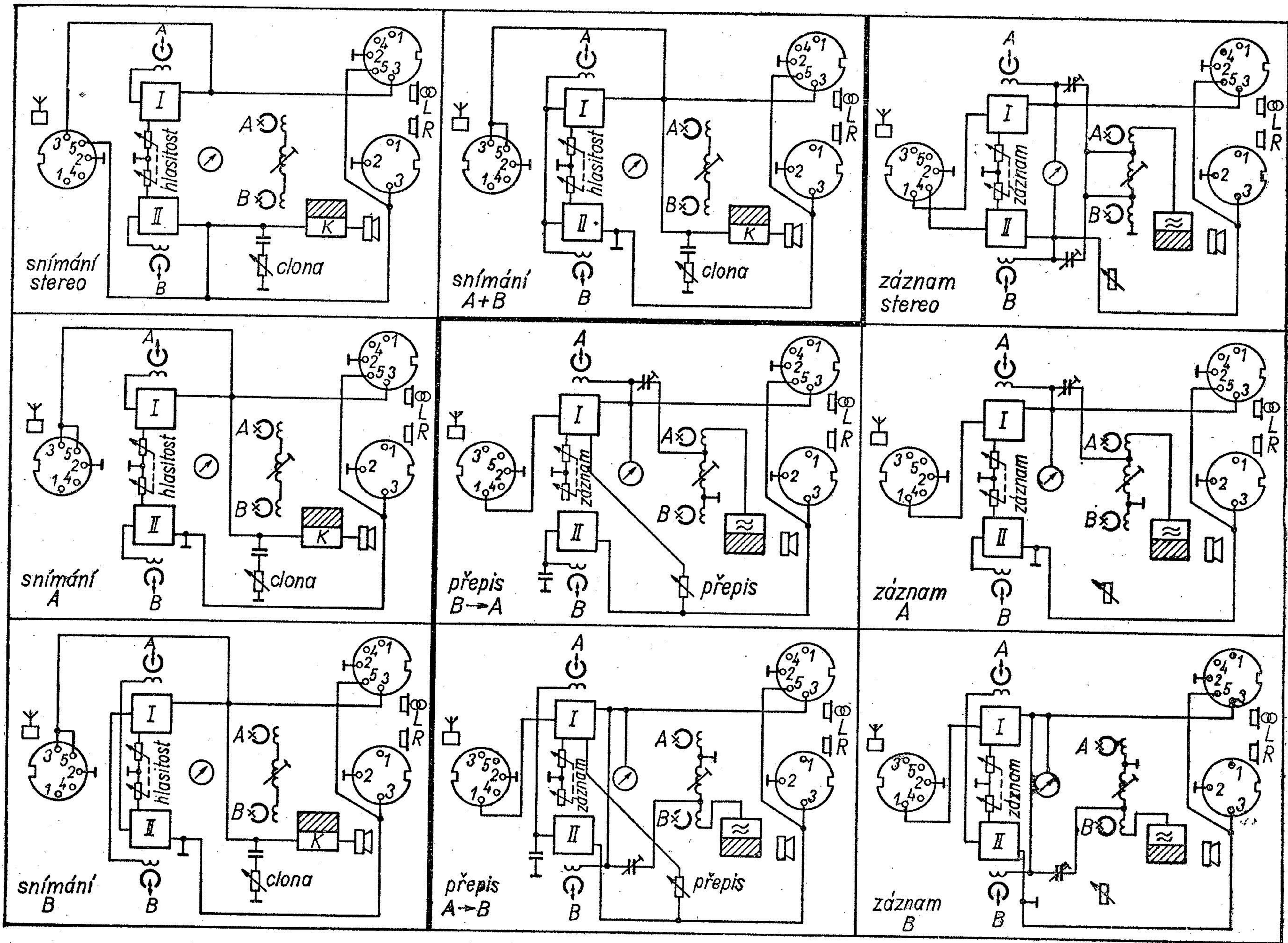


Kontakty V1, V2, V3, V4 se rozepnou při zařazení chodu vpřed

Kontakt P' sepne vždy v mezipoloze přepínače P1 až P5'

Stereopotenciometr R6+R26 - při záznamu úroveň, při snímání hlasitost  
 Potenciometr R45 - při snímání tónová clona, při přepisu (multiplayback) úroveň přepisu  
 Přepínač ZA, ZA1 až ZA10 přepíná při záznamu stereo, mono A, mono B  
 Přepínač ZB1 až ZB5 přepíná při záznamu stereo

Obr. 117. Zapojení magnetofonu TESLA B 56



Obr. 118. Bloková schémata magnetofonu TESLA B 56