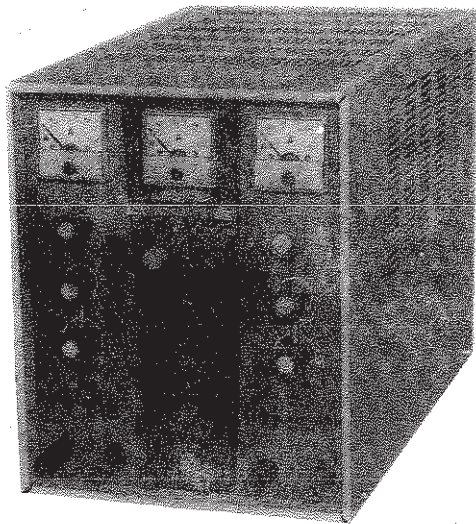


TRANZISTOROVÝ STABILIZOVANÝ ZDROJ

AU1



210

návod

**ZÁVODY PRŮMYSLOVÉ AUTOMATIZACE KOŠÍŘE
KONCERNOVÝ PODNIK, ZÁVOD DĚČÍN
405 56. Děčín IV, Teplická 105-telefon 27001-8-telex 184 262**



servisní návod pro

STABILIZOVANÝ

ZDROJ

AUL 210

Odpovídá technickým podmínkám : TPF 18-01-1161/81

OBSAH :

Č. : 398

- | | |
|--------------------------------|-----------------------------------|
| 1. Použití | 9. Uvedení do provozu |
| 2. Charakteristické vlastnosti | 10. Obsluha a údržba |
| 3. Technické údaje | 11. Ověření funkce |
| 4. Pracovní podmínky | 12. Poruchy a jejich odstranění |
| 5. Popis funkce | 13. Opravy a servis |
| 6. Konstrukční řešení | 14. Příslušenství a náhradní díly |
| 7. Balení, doprava, skladování | 15. Specifikace součástí |
| 8. Montáž a připojení | 16. Výkresy |

VÝKRESY :

1-Z-072	192	1-S-072	274
1-Z-072	193	2-S-072	226
1-Z-072	194		
4-Z-072	197		

ZPRACOVAL : HABĚTÍN Václav

1. Použití

Stabilizovaný zdroj AUL 210 se používá v laboratořích, zkušebnách, opravnách a pod., jako zdroj nízkého stejnosměrného napětí vysoce stabilizovaného s možností volby jeho velikosti a rovněž s možností volby maximálního dovoleného výstupního proudu.

2. Charakteristické vlastnosti

Svémi vlastnostmi je zdroj určen především pro napájení tranzistorových zařízení a zapojení s integrovanými obvody logickými i s operačními zesilovači. V jednom přístroji je umístěno celkem pět samostatných, zcela oddělených zdrojových částí. Tři zdrojové části mají pevně nastavené výstupní napětí vhodné pro napájení operačních zesilovačů a logických integrovaných obvodů. U dvou zdrojových částí je možnost nastavení výstupního napětí a možnost volby maximálního výstupního proudu. Těchto dvou zdrojových částí je možno použít též jako stabilizátoru proudu.

Všechny zdrojové části AUL 210 jsou jištěny automatickými elektronickými pojistkami, které ochraňují napájené zařízení i zdroj před přetížením nebo zkratem. Výstupní napětí nastavitelných zdrojů se nastavuje a odečítá na stupnicích přepínačů a potenciometrů. Výstupní proud všech pěti zdrojových částí lze měřit vestavěnými měřicími přístroji umístěnými na panelu zdroje. Proudové přetížení je signalizováno světelně signálkami na předním panelu zdroje.

3. Technické údaje

Napájecí napětí	220 V +10 % - 15 %
Kmitočet	50 Hz \pm 3 %
Příkon při max. dovoleném zatížení	300 VA
Rozměry	č. v. 4-Z-072 197
Hmotnost	13 kg

Jištění uvnitř zdroje tavnými trubičkovými pojistkami
a drátovými odpory s tepelnou pojistkou

síťová pojistka T 2 A/250 V

Pro měřicí přístroj

při externím použití F 2 A/250 V

Přístroj bezpečnosti třídy I.

Výstupní parametry : viz. následující strana

Ostatní údaje :

K ustálení parametrů podle technických údajů dojde za cca
20 minut po zapnutí zdroje.

Stabilizace proudu pro každý regulovatelný zdroj je samo-
statná, nezávislá, nastavitelná v rozsazích 0,2; 0,5; 0,8; 1;
1,3; 1,5; 1,8; 2 A.

Při zatížení obou regulovatelných zdrojů současně smí
být součet výstupních proudů max. 2 A.

$$I \text{ reg. A} + I \text{ reg. B} = 2 \text{ A}$$

Při zatížení pevně nastavených zdrojů současně smí být
maximální zátěž každého zdroje 0,7 jmenovitého výstupního
proudu.

Možnost použití prostředního měřicího přístroje P2
pro vnější měření proudu v rozsahu 2 A.

Výstupní parametry :	Zdroj 5V stabilizovaný	Zdroje 15V stabilizované	Regulovatelné zdroje A a B 0 - 36 V stabilizované
Stejnoseměrné výstupní napětí	5 V	15 V	0 - 36 V
Chyba výstupního napětí	± 50 mV	± 100 mV	rozdílné údaje přepínače ± 2 % (Jedná regulace nastavená na 0)
Zvlnění výstupního napětí při plné zátěži	2 mV	1 mV	1 mV
Změna se zátěží 0 - max. výstupní proud (vnitřní odpor)	20 mV (< 10 m Ω)	20 mV (< 20 m Ω)	20 mV (< 10 m Ω)
Změna se síťovým napětím (činitel stabilizace)	20 mV (> 2500)	20 mV (> 2500)	25 mV (> 2000)
Max. výstupní proud jednotlivých zdroj. částí	2 A	1 A	2 A
Max. proud při sou- časném zatížení zdrojů	při současné zátěži		$I_{reg.A} + I_{reg.B} \leq 2A$
	1,4 A	0,7 A	
Vypnutí pojistky max.	2,9 A	1,4 A	podle nastavení přepínače, max. chyba proti údaji přepínače ± 5 %
Zapnutí pojistky	> 2 A	> 1 A	
Vypnutí napěťové pojistky	6V $\pm 0,5V$	-	-
Zvlnění výstupního napětí při proudové stabilizaci	-	-	10 mV
Odezva výstupního napětí na skokovou změnu zátěže 0,1 A - 1,1 A f = 200 Hz f = 1 kHz f = 10 kHz	-	-	špička 2 mV 20 mV 100 mV

4. Pracovní podmínky

Správná a bezporuchová činnost zdroje AUL 210 je zaručena při dodržení těchto pracovních podmínek :

- a) provoz v uzavřených prostorách bez umělé regulace klimatických podmínek, v oblastech s mírným klimatem a velmi málo agresivní atmosférou;
- b) teplota okolního vzduchu $+10$ až $+35^{\circ}$ C;
- c) relativní vlhkost do 80 %;
- d) větrací otvory ve dně přístroje a v krytu nesmí být při provozu zakryty;
- e) stupeň krytí IP 30

5. Popis funkce

Stabilizovaný tranzistorový zdroj AUL 210 sestává z pěti samostatných zdrojů navzájem od sebe oddělených. Jsou to pevně nastavené zdroje 15 V, A a B, zdroj 5 V a dva zdroje regulovatelné 0-36 V.

Zdroje A a B 15 V (schema 1-Z-072 192)

Zdroje A (B) jsou pevně nastavené zdroje stejnosměrného stabilizovaného napětí vhodné pro napájení integrovaných zesilovačů a tranzistorových obvodů.

Výstupní napětí je stabilizováno integrovaným obvodem MAA 723 A3 (A2), na jehož výstupu je pro zvětšení výkonového zesílení zapojen tranzistor V19 (V16). Napětí je nastaveno trimrem R64 (R62).

Zdroje jsou automaticky jištěny elektronickými pojistkami proti proudovému přetížení a zkratu. Odebíraný proud ze zdroje je snímán na bočniku R43, R56 (R26, R55). Při překročení hodnoty proudu nastavené R63 (R61), začne se zesilovač zavírat a rozsvítí se signálka přetížení (umístěná mezi příslušnými výstup. svorkami zdroje) spínaná tranzistory V20, V18 (V17, V15). Po odlehčení zdroje signálka zhasne.

Zdroj 5 V (schema 1-Z-072 192)

Zdroj 5 V je stabilizovaný zdroj vhodný pro napájení logických obvodů.

Napětí je stabilizováno zesilovačem A1 (MAA 723) na jehož výstupu je ještě tranzistor V12. Výstupní napětí je nastaveno trimrem R59.

Zdroj je automaticky jištěn elektronickou pojistkou proti proudovému i napěťovému přetížení. Výstupní proud zdroje je snímán na bočniku R5, R6, R7, R58, jeho velikost se nastává R60. Proudové přetížení je indikováno signálkou spínanou tranzistoru V13, V11. Po odlehčení zdroje signálka zhasne.

Při napěťovém přetížení působí obvod tranzistoru V14 a tyristor V1 zkratuje výstupní svorky zdroje, tím i případné vyšší napětí připojené na svorky zdroje zvenku.

Rozsvítí se signálka přetížení a svítí i po odstranění přepětí. Zdroj je třeba vypnutím a opětným zapnutím uvést do původního stavu.

Při prvním zapnutí zdroje, byl-li zdroj delší dobu mimo provoz, se někdy stane, že vlivem nabíjecích proudů kondenzátorů ve stabilizátoru sepne tyristor napěťové ochrany a rozsvítí se signálka přetížení zdroje 5 V. Vypnutím a opětným zapnutím se uvede zdroj do správné funkce.

Regulovatelné zdroje 0-36 V (schema 1-Z-072 193)

Kromě zdrojů s pevně nastaveným napětím jsou ve zdroji AUL 210 dva oddělené, naprosto shodné zdroje s nastavitelným napětím a proudem. Každý zdroj obsahuje samostatný regulátor napětí (zesilovač A2, tranzistor V37, V35, spínač signálky stabilizace napětí V38) a proudu (zesilovač A1, tranzistor V36, V35, spínač signálky stabilizace proudu V39). Ve zvoleném režimu přechází automaticky stabilizace napětí ve stabilizaci proudu a naopak. Napětí lze nastavit libovolně od 0 - 36 V (do tohoto rozsahu se nastavuje trimrem R46), proud lze nastavit skokově od 0,2 do 2 A (do rozsahu se nastavuje trimrem R43). Trimery R44, R45 s kondenzátory C15, C16 slouží

k odstranění kmitání zdroje v oblasti stabilizace napětí nebo proudu. Tranzistory V31 až V34 spolu s ostatními prvky tvoří řídicí obvod tyristorového předstabilizátoru nastavitelných zdrojů. Tento obvod udržuje přibližně stejné napětí na výkonovém tranzistoru zdroje ve všech oblastech jeho činnosti. Tím je omezena výkonová ztráta na tomto tranzistoru a není potřeba mít odbočky ve vinutí transformátoru.

Napětí ve zdrojích se nastavuje přepínači a potenciometry se stupnicemi cejchovanými ve voltech. Maximální velikost výstupního proudu se nastavuje skokové přepínačem v osmi rozsazích. Odběr ze zdroje lze kontrolovat na měřicích přístrojích zabudovaných na čelním panelu. Oba zdroje 0 až 36 V lze zapojit do série a tím získat regulovatelné napětí do 72V.

Oba regulovatelné zdroje lze též externě ovládat pomocí proměnného odporu nebo napětí.

Ovládání zdroje externím napětím nebo odporem

Regulovatelné zdroje A a B 0-36 V lze ovládat po stisknutí příslušného tlačítka EXT. REF; externě buď napětím nebo odporem. Lze ovládat samostatně jak velikost napětí tak maximální velikost proudu. Při ovládání vnějším napětím smí být maximální velikost vnějšího ovládacího napětí 6 V (platí i pro ovládání zdroje proudu). Při ovládání vnějším odporem může být hodnota odporu 0 až ∞ . Průběh napětí (proudu) není lineárně závislý na velikosti ovládacího odporu.

Externím napětím nebo odporem lze ovládat buď samostatně stabilizátor napětí nebo stabilizátor proudu, nebo oba stabilizátory současně (dvě referenční napětí nebo dva externí odpory). Při ovládání pouze stabilizátoru napětí vnějším odporem nebo napětím, je potřeba propojit příslušné špičky na konektoru X18 (dálkové ovládání - na zadní straně přístroje), aby stabilizátor proudu byl ovladatelný přepínačem proudu na předním panelu přístroje.

Při ovládání pouze stabilizátoru proudu vnějším napětím nebo odporem je třeba propojit příslušné špičky na X18 podle tabulky 1 tak, aby stabilizátor napětí byl ovladatelný přepínačem a potenciometrem na předním panelu přístroje.

Tabulka 1 udává vždy dvojici špiček konektoru X18 (dálkové ovládání), které je nutno propojit, aby zvolený stabilizátor byl ovládán přepínači na předním panelu zdroje 1 při stisknutí tlačítka EXT. REF.

TABULKA 1

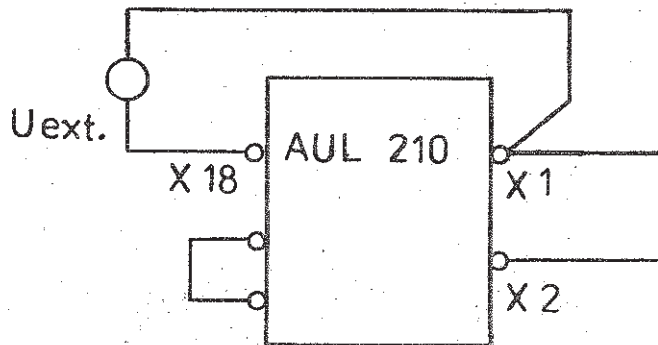
Regulovatelný zdroj A 0 až 36 V	stabilizátor napětí stabilizátor proudu	X18/1 - X18/2 X18/3 - X18/4
Regulovatelný zdroj B 0 až 36 V	stabilizátor napětí stabilizátor proudu	X18/7 - X18/8 X18/9 - X18/10

Ovládání regulovatelného zdroje napětím

Po stisknutí tlačítka EXT. REF. lze ovládat regulovatelné zdroje A a B pomocí externího referenčního napětí. Toto napětí se přivádí na špičky konektoru X18 (dálkové ovládání) podle tabulky 2 proti + svorce příslušného zdroje (viz obr.1). Externí napětí smí být v rozsahu 0 - 6 V. Výstupní napětí (proud) zdroje bude podle velikosti ovládacího napětí, při nastavených přepínačích na maximální napětí (proud) cca 0 - 30 V (0 - 1,8 A). Externím napětím lze plynule měnit velikost výstupního napětí (proudu) v celém rozsahu regulace. Výstupní napětí (proud) je lineárně závislé na velikosti vnějšího ovládacího napětí. Při přepnutí přepínače napětí (proudu) na jinou hodnotu se změní výstupní napětí (proud) v poměru změny hodnot na přepínačích. Stabilizátor (napětí nebo proudu), který nemá být ovládán externě, je třeba propojit dle tabulky 1.

TABULKA 2

Regulovatelný zdroj A 0-36 V	stabilizátor napětí stabilizátor proudu	X18/5 (+napětí) X18/6 (-napětí)
Regulovatelný zdroj B 0-36 V	stabilizátor napětí stabilizátor proudu	X18/11(+napětí) X18/12(-napětí)



obr. 1

- U ext. - externí řídicí napětí (polarita podle tab. 2)
- X18 - konektor dálkového ovládnání, špička podle tab. 1, případně tab. 2
- X1 - výstupní + svorka zdroje
- X2 - výstupní - svorka zdroje

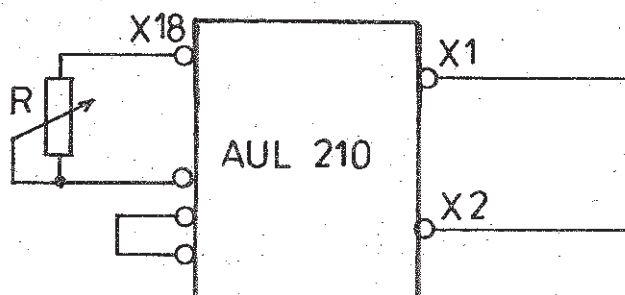
Ovládnání regulovatelného zdroje vnějším odporem

Po stisknutí tlačítka EXT. REF. lze ovládat regulovatelné zdroje A a B pomocí vnějšího odporu. Při regulaci se využívá vnitřního referenčního napětí, které se vede přes vnější odpor zpět do zdroje. Vnější regulační odpor je zapojen mezi špičky konektoru X18 podle tabulky 3.

Při nulové hodnotě odporu odpovídá výstupní napětí (proud) hodnotám nastaveným na ovládacích přepínačích zdroje. Závislost mezi výstupním napětím (proudem) a regulačním odporem není lineární.

Stabilizátor, který má být ovládán pouze přepínačem na předním panelu, je třeba propojit podle tabulky 1.

Zápojení je znázorněno na obr. 2.



obr. 2

- X1, X2 - výstupní svorky zdroje
 X18 - konektor dálkového ovládaní, špička dle tabulky 1 nebo tabulky 3
 R - vnější regulační odpor 0 - ∞

TABULKA 3

		Regul. odpor mezi špičky
Regulovatelný zdroj A 0 - 36 V	stabilizátor napětí	X18/1 - X18/2
	stabilizátor proudu	X18/3 - X18/4
Regulovatelný zdroj B 0 - 36 V	stabilizátor napětí	X18/7 - X18/8
	stabilizátor proudu	X18/9 - X18/10

6. Konstrukční řešení

Zdroj AUL 210 byl vestavěn do šroubované kostry z ocelových hrenolů s předním a zadním panelem. Na předním panelu přístroje jsou přehledně umístěny ovládací a kontrolní prvky všech zdrojových částí, měřicí přístroje a výstupní svorky.

Uvnitř zdroje za předním panelem jsou výměnné desky s tištěnými spoji jednotlivých stabilizátorů. V zadní části zdroje je síťový transformátor, filtrační kondenzátory, usměrňovací diody, trubičkové pojistky a odpory s tepelnými pojistkami.

Na zadní straně zdroje jsou na chladičích umístěny výkonové polovodičové prvky.

Celý zdroj je zakryt plechovým krytem, připevněným čtyřmi šrouby.

7. Balení, doprava, skladování

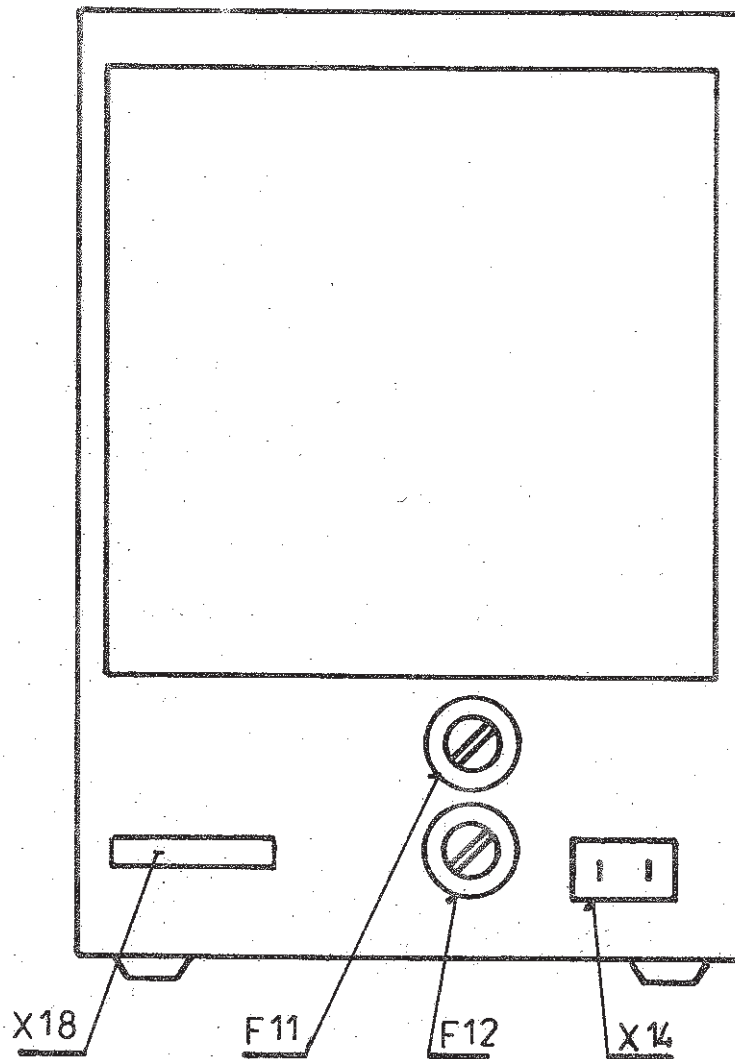
Zdroje jsou jednotlivě uloženy do lepenkových krabic, v nichž jsou fixovány výlisky z pěnového polystyrenu. Příslušenství je v polyetylenovém sáčku vloženém ve volném místě v krabici.

Rádně zabalené zdroje lze přepravovat krytými dopravními prostředky, v kterých jsou chráněny před vnějšími povětrnostními vlivy a před nadměrnými otřesy a nárazy.

Zdroje je nutno skladovat v obalech výrobce, v suchých a větraných místnostech bez přítomnosti žíravých par a plynů. Skladovací teplota $+5^{\circ}\text{C}$ až $+35^{\circ}\text{C}$, relativní vlhkost max. 85 %.

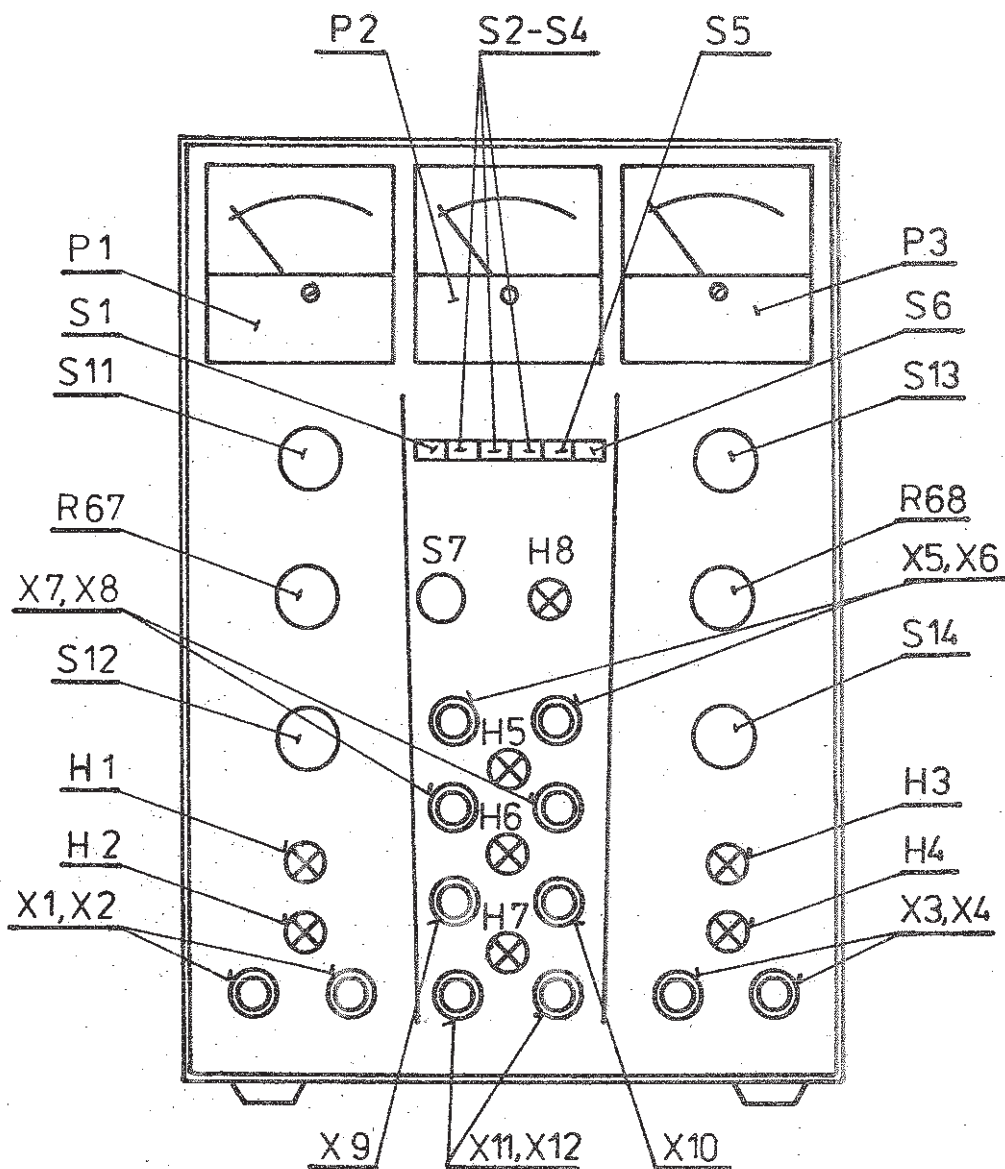
8. Montáž a připojení

Zdroj AUL 210 se připojuje na síť 220 V/50 Hz přívodní síťovou šňůrou, která je jako příslušenství zdroje. Výstupní napětí podle potřeby jsou odebírána z výstupních svorek na předním panelu zdroje.



obr. 3

- F11 - síťová pojistka zdroje
- X18 - nožová lišta pro vnější ovládání zdroje
- X14 - přívodní síťová zásuvka
- F12 - pojistka pro externí měření přístrojem P 2



obr. 4



výstupní svorky zdrojů, zdiřky pro měření
vnějšího proudu na měřicím přístroji P2



signálky

P1 měřicí přístroj proudu regulovatelného zdroje A

P2 měřicí přístroj pro měření proudu pevně nastavených zdrojů s možností použití pro vnější měření proudu do 2 A

P3 měřicí přístroj proudu regulovatelného zdroje B

- S1 tlačítko pro volbu externího řízení reg. zdroje A
 S6 tlačítko pro volbu externího řízení reg. zdroje B
 S2 } tlačítka pro měření výstupních proudů pevně
 S4 } nastavených zdrojů
 S5 tlačítko pro použití měř. přístroje P2 pro měření vnějšího proudu
 S11 přepínač napětí reg. zdroje A
 S12 přepínač proudu reg. zdroje A
 S13 přepínač napětí reg. zdroje B
 S14 přepínač proudu reg. zdroje B
 R67 jemný regulátor napětí reg. zdroje A
 R68 jemný regulátor napětí reg. zdroje B
 X1,X2 výstupní zdičky zdroje 0-36 V A
 X3,X4 výstupní zdičky zdroje 0-36 V B
 X9,X10 výstupní zdičky zdroje 15 V A
 X7,X8 výstupní zdičky zdroje 15 V B
 X11,X12 výstupní zdičky zdroje 5 V
 X5,X6 zdičky pro měření vnějšího proudu na přístroji P2
 H1 signálka stabilizace napětí reg. zdroje A
 H2 signálka stabilizace proudu reg. zdroje A
 H3 signálka stabilizace napětí reg. zdroje B
 H4 signálka stabilizace proudu reg. zdroje B
 H5 } signálka indikace přetížení
 H7 }
 H8 signálka zapnutí zdroje
 S7 síťové tlačítko

9. Uvedení do provozu

Zdroj se uvede v chod zapnutím síťového vypínače na předním panelu. Zapnutí signalizuje kontrolka. U regulovatelných zdrojů je režim stabilizace napětí indikován bílou signálkou, přetížení u všech zdrojů je indikováno červenou signálkou.

Proti dlouhodobému výkonovému přetížení je zdroj uvnitř jištěn tepelnou pojistkou, která odpojí zdroj od sítě.

Při provozu je důležité dodržet správnou velikost napájecího napětí a maximálních dovolených zátěží podle technických údajů zdroje.

10. Obsluha a údržba

Zdroj AUL 210 může obsluhovat pouze vyškolený pracovník (osoba poučená nebo znalá dle ČSN 34 1000).

Všechny ovládací prvky jsou na čelní straně přístroje (obr. 3). Nastavení napětí regulovatelných zdrojů se provádí přepínači S11, S13 a potenciometry R67, R68. Zlom, kde regulovatelný zdroj přepíná z režimu regulace napětí do režimu regulace proudu se nastavuje skokově přepínači S12, S14. Odběr z regulovatelných zdrojů lze kontrolovat na měřicích přístrojích P1 a P3. Přepínači S12 a S14 se též přepíná rozsah měřicího přístroje (1 A, 2 A). Signálkami H1, H2, H3 a H4 je indikován stav zdroje, je-li v oblasti stabilizace napětí nebo proudu.

Tlačítka S1 a S6 lze vypnout vnitřní referenční napětí zdroje a zdroj ovládat externě napětím nebo proměnným odporem. Vývody pro externí ovládání jsou na zadní straně zdroje (obr.4). Externí ovládání je popsáno v popisu funkce regulovatelných zdrojů.

Výstupní svorky pevně nastavených zdrojů jsou umístěny ve střední části předního panelu (obr. 3). U svorek zdrojů 5 V, 15 V/A, 15 V/B jsou červené signálky indikující přetížení zdrojů. Stisknutím tlačítek S2 až S4 lze na měřicím přístroji P2 kontrolovat odběr ze zvoleného zdroje. Pomocí tlačítka

S5 lze použít P2 pro měření vnějšího proudu s rozsahem 2 A. Měřicí přístroj je proti přetížení jistěn tavnou pojistkou (na zadní straně zdroje). Zdičky pro měření proudu jsou X5, X6. Tlačítkem S7 se připojuje zdroj na síťové napětí. Zapnutí indikuje signálka H8.

Zdroj AUL 210 nevyžaduje žádnou údržbu. Jen dodržování správných pracovních podmínek.

11. Ověření funkce

Každý zdroj AUL 210 je vyzkoušen a nastaven ve výrobním závodě.

Správnou funkci všech zdrojových částí lze ověřit připojením číslicového voltmetru na jednotlivé výstupy a zkontrolováním napětí.

Dále lze ověřit stabilizaci napětí při zatížení jednotlivých výstupů až na jmenovitý proud a kontrolovat na osciloskopu zvlnění.

Rovněž lze zkontrolovat funkci proudových pojistek a signalizaci přetížení při zkratování výstupních svorek jednotlivých zdrojů přes ampérmetr.

Všechny naměřené hodnoty musí odpovídat hodnotám uvedeným v čl. 3 Technické údaje.

Zkoušení AUL 210 je popsáno v technických podmínkách TPF 18-01-1161/81.

12. Poruchy a jejich odstranění

Závaža	Předpokládaná příčina	Oprava
Zdroj nelze zapnout	Vadná síťová pojistka na zadní straně zdroje Přerušené tepelné pojistky na drátových odporech	vyměnit pojistku F11 T2A/250V Připájet pružiny na odporech R47, R48
Chybí napětí 5 V	Vadná poj. F3 T4A/250 V	Vyměnit F3
Chybí napětí 15V/A	Vadná pojs. F1 T2,5A/250 V	Vyměnit F1
Chybí napětí 15V/B	Vadná poj. F2 T2,5A/250 V	Vyměnit F2
Chybí napětí 0 - 36 V zdroje A	Vadná poj. F6 T4A/250 V F7 T0,63A/250 V F9 T0,63A/250 V	Vyměnit vadnou pojistku
Chybí napětí 0 - 36 V zdroje B	Vadná poj. F4 T4A/250 V F5 T0,63A/250 V F10 T0,63A/250 V	Vyměnit vadnou pojistku
Neměří přístroj P2 při použití EXT. měření	Vadná poj. F12 F 2A/250 V na zadní straně zdroje	Vyměnit F12

13. Opravy a servis

Při poruše funkce zdroje může vyškolený pracovník provést kontrolu, případně výměnu pojistek uvnitř zdroje. Zdroj je nejprve nutno odpojit od sítě vytažením síťové šňůry!

Po sejmutí krytu zdroje jsou v levé zadní části na desce nad transformátorem umístěny tavné pojistky a drátové odpory s tepelnou pojistkou. Vadnou tavnou pojistku lze vyměnit za pojistku novou, vždy ale za hodnotu uvedenou na desce s pojistkami. Tepelné pojistky na drátových odporech lze opravit opatrným připájením pružiny. Takto lze opravit tepelnou pojistku až 10 x.

Výrobní závod poskytuje na tento výrobek záruku. Záruka zaniká při provedení jakýkoliv nedovolených zásahů do elek-

trické funkce nebo mechanické konstrukce přístroje.

Opravy v záruce i mimo záruku provádí výrobní závod. Bu-
de-li potřeba zaslat přístroj k opravě nebo přezkoušení, po-
šlete jej s připojeným záručním listem a popisem závady na
adresu :

Závody průmyslové automatizace Košiče, k. p.
závod Děčín, Teplická 105
PSČ 405 56 - Děčín 4.

14. Příslušenství a náhradní díly

S každým zdrojem AUL 210 se dodává :

šňůra přívodní	1 ks
vidlice 30-ti pól. FRB TY 513 30.13	1 ks
žárovka telefon. červená 48V/0,05A 4V072 256	1 ks
zelená 24V/0,05A 4V072 257	1 ks
červená 24V/0,05A 4V072 258	1 ks
trubičková pojistka T 630/250 V	1 ks
T 2/250 V	1 ks
T 2,5/250 V	1 ks
T 4/250 V	1 ks

Náhradní díly pro 2, 3 a 5-ti letý provoz se nedodávají.

15. Specifikace součástí

Součásti rozmístěné v rámu zdroje

Schema zapojení 1-Z-072 194

Odpory

Označení	N á z e v	N o r m a
R1 až R 11	odpor vrstvý	TR 161 1k05/D
R12, R13	odpor vrstvý	TR 161 332/D
R14	odpor vrstvý	TR 161 221/D
R15	odpor vrstvý	TR 161 332/D
R16	odpor vrstvý	TR 161 221/D
R17	odpor vrstvý	TR 161 332/D
R18	odpor vrstvý	TR 161 221/D
R19 až R29	odpor vrstvý	TR 161 1k05/D
R30, R31	odpor vrstvý	TR 161 332/D
R32	odpor vrstvý	TR 161 221/D
R33	odpor vrstvý	TR 161 332/D
R34	odpor vrstvý	TR 161 221/D
R35	odpor vrstvý	TR 161 332/D
R36	odpor vrstvý	TR 161 221/D
R40, R41, R42	odpor vrstvý	TR 151 680/B
R43, R44	odpor drátový	TR 224 1k/B
R45, R46	odpor vrstvý	TR 151 33/B
R47, R48	odpor drátový	WK 669 44 6R8
R50 až R53	odpor vrstvý	TR 15 100/B
R55	odporový trimr	WK 679 11 10 Ω
R56	odporový trimr	WK 679 11 15 Ω
R57, R58, R59	odporový trimr	WK 679 11 10 Ω
R60	odporový trimr	WK 679 11 15 Ω
R61 až R64	bočník	0,075 Ω
R65, R66	bočník	0,06 Ω
R67, R68	potenciometr drátový	TP 680 23/A 1k2

Kondenzátory

Označení	N á z e v	N o r m a
C1, C2	kondenzátor	TC 185 68k
C3, C4	kondenzátor elyt.	TE 988 G2 PVC
C5, C6	kondenzátor elyt.	TC 937a 5G PVC
C7	kondenzátor elyt.	TE 986 G2 PVC
C8, C9	kondenzátor elyt.	TE 984 50M PVC
C10, C11	kondenzátor	TC 180 M22
C12 až C 19	kondenzátor	TC 235 10k
C25	odrušovací prvek	TC 241
C26, C27	kondenzátor elyt.	TE 988 1M PVC
C20	kondenzátor	TC 279 15k
C21 až C24	kondenzátor	TC 235 10k

Polovodiče

Označení	N á z e v	N o r m a
V1, V2, V3	tranzistor	KD 501
V4, V5	tranzistor	KD 503
V6, V7	tyristor	KT 711
V8 až V11	dioda	KY 710
V14 až V17	dioda	KY 710
V18 až V21	dioda	KY 708

Ostatní

Označení	N á z e v	N o r m a
H1 až H4	žárovka telefonní	48 V/ 0,05 A
H5, H6	žárovka telefonní	24 V/ 0,05 A
H7	žárovka telefonní	24 V/ 0,05 A
H8	žárovka telefonní	48 V/ 0,05 A
S1 až S6	tlačítková souprava	3N072211
S7	síťové tlačítko	3N072210
S11	přepínač	WK 533 35
S12	přepínač	WK 533 37
S13	přepínač	WK 533 35
S14	přepínač	WK 533 37
F1, F2	pojistková vložka	T 2,5 A/ 250 V
F3, F4	pojistková vložka	T 4 A/ 250 V
F5	pojistková vložka	T 630 / 250 V
F6	pojistková vložka	T 4 A/ 250 V
F7, F9, F10	pojistková vložka	T 630 / 250 V
F11	pojistková vložka	T 2 A/ 250 V
F12	pojistková vložka	F 2 A/ 250 V
P1, P2, P3	ampérmetr bez vnitřního bočníku	MP 40 60 mV-1A
T1	transformátor	č. v. 2-S-072231

Materiál na desce A 15 V, 5 V

Schema zapojení 1-Z-072 192

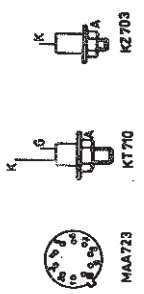
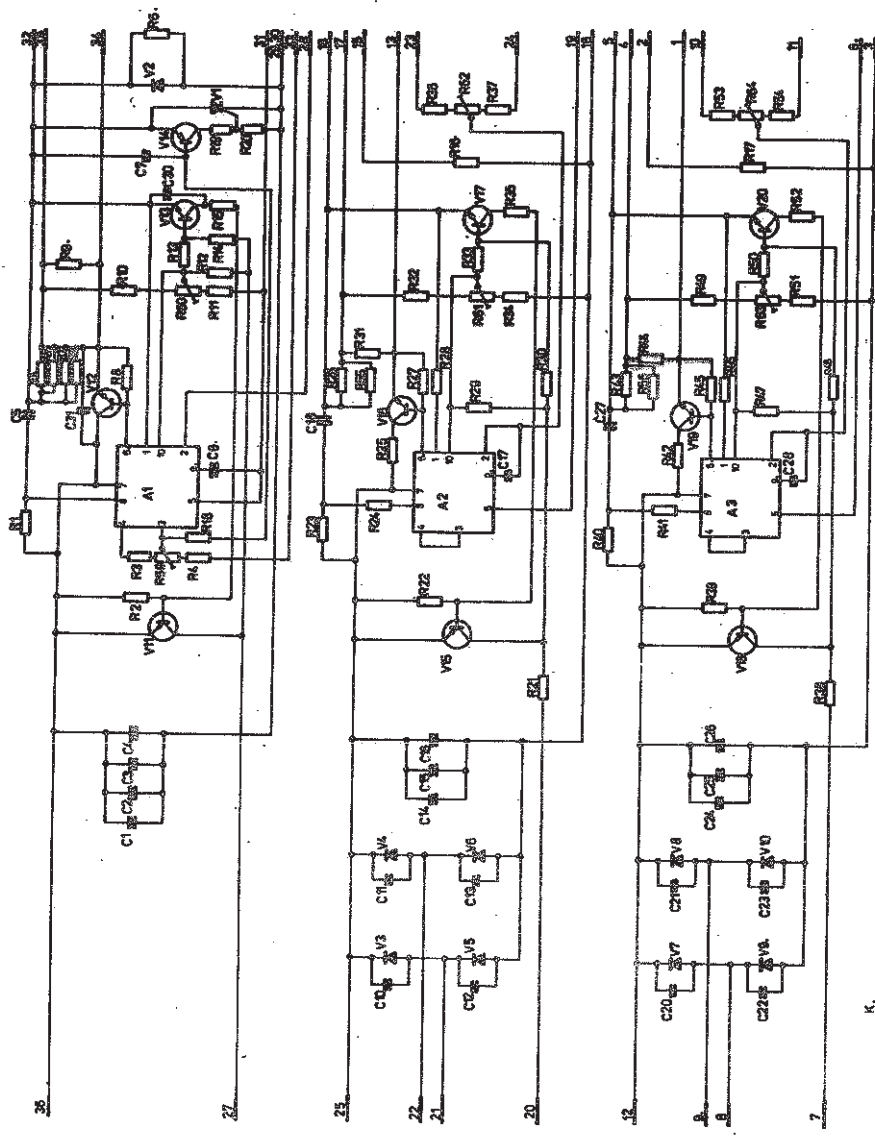
Rozmístění součástí 1-S-072 274

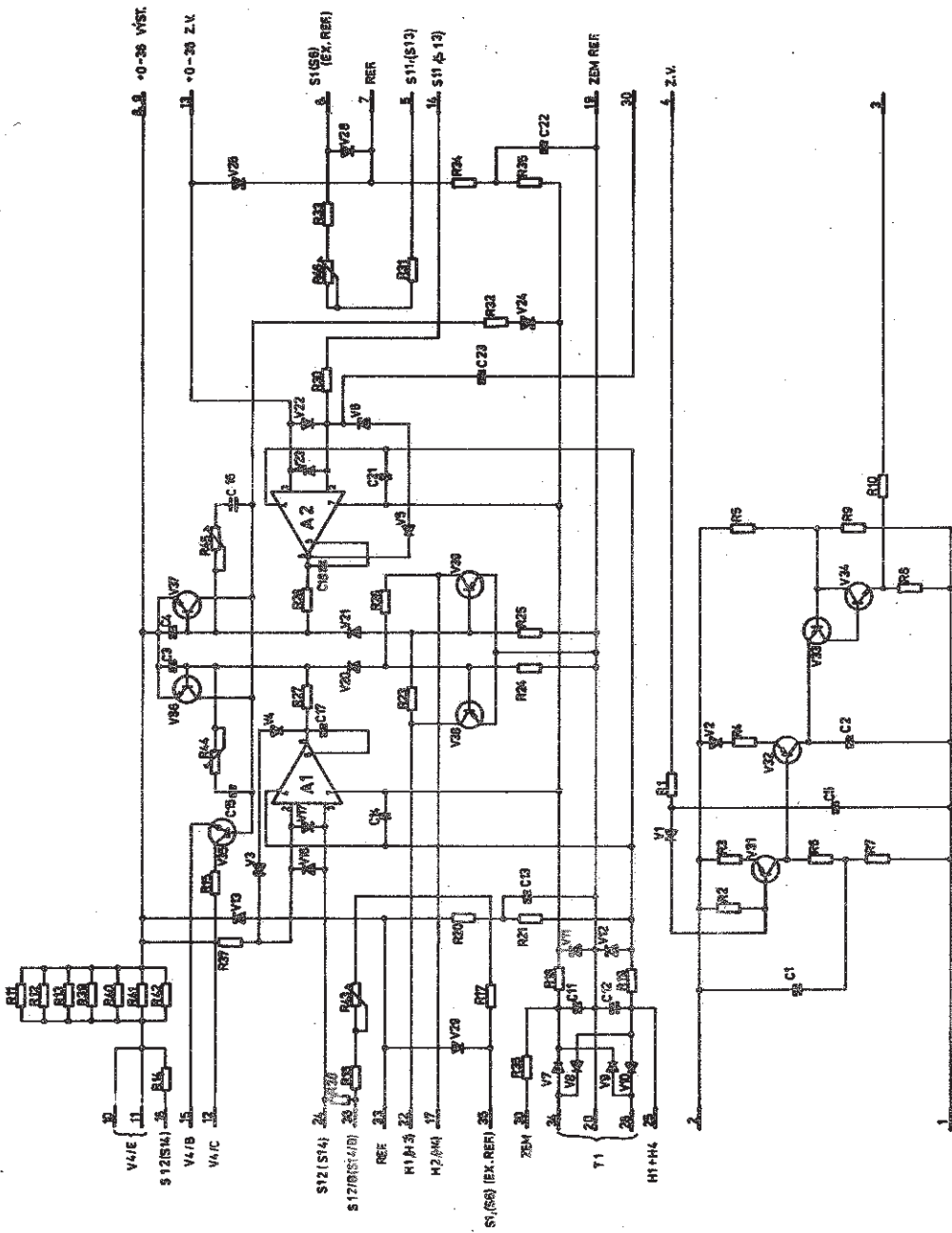
Materiál na desce B - 0 - 36 V

Schema zapojení	1-Z-072 193
Rozmístění součástí	2-S-072 226

16. Výkresy

Zapojení desky A 15 V, 5 V	1-Z-072 192
Zapojení desky B 0 - 36 V	1-Z-072 193
Schema zapojení AUL 210	1-Z-072 194
Deska A sestava	1-S-072 274
Deska B sestava	2-S-072 226
Náčrtek rozměrový	4-Z-072 197





10V102

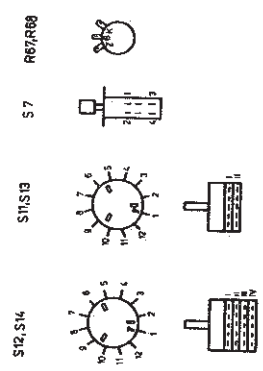
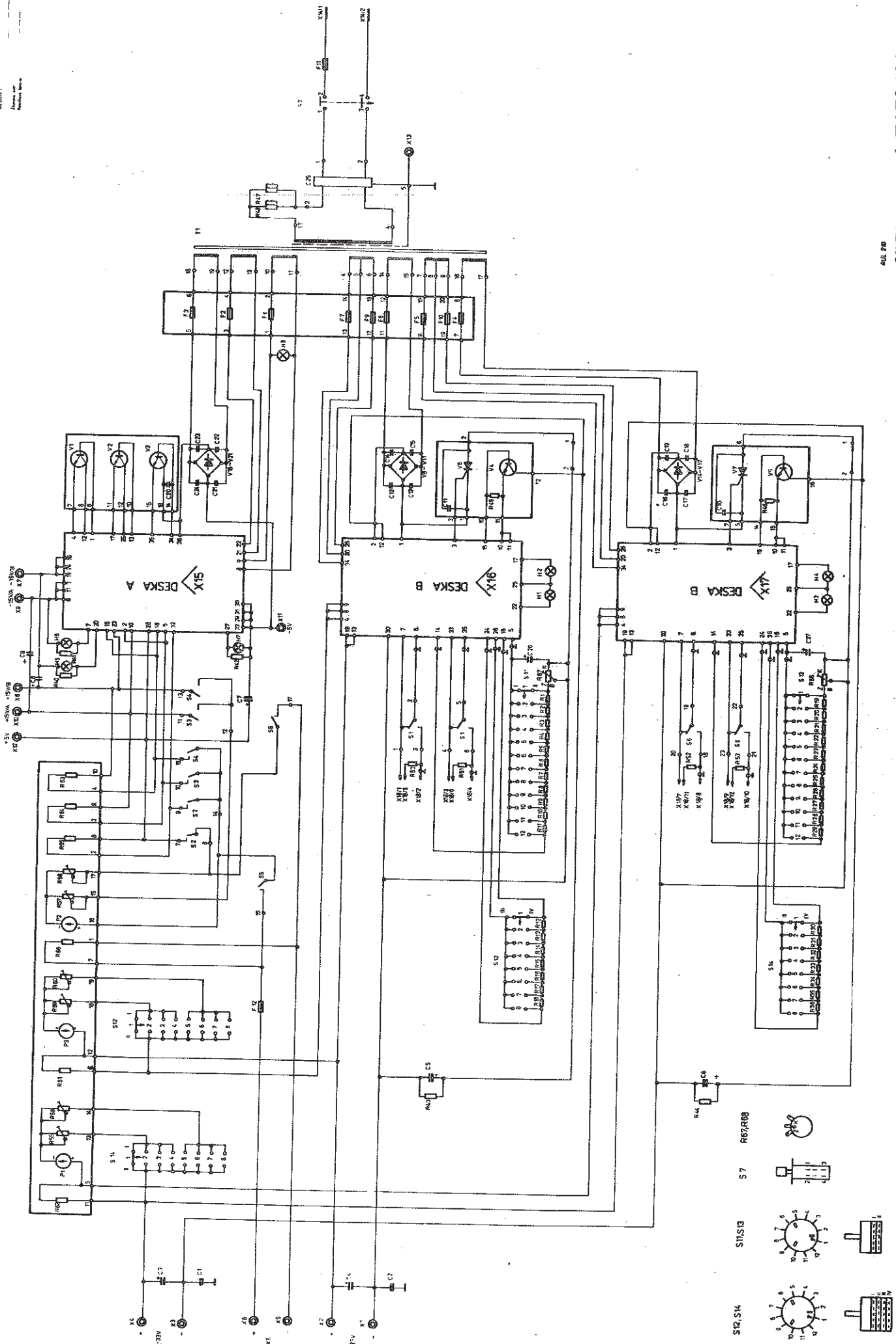


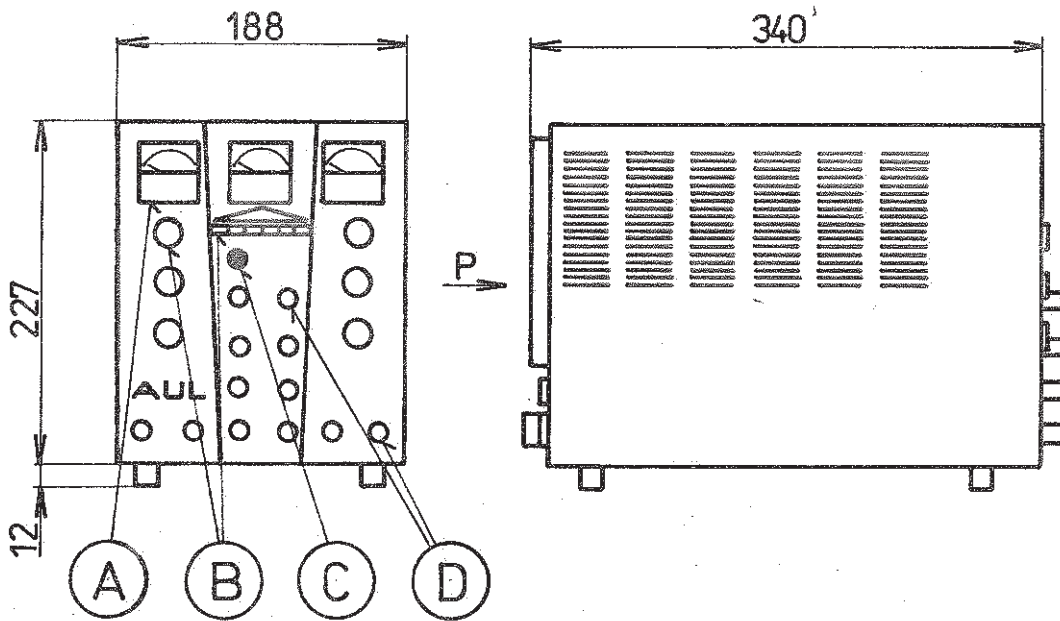
MAA 281

D1

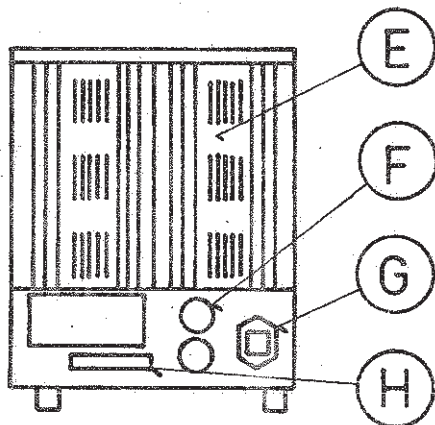


KZZ71






POHLED - P



- A - ampérmetr MF 40
- B - prvky ovládání
- C - síťový spínač
- D - výstupní zdičky WK 484
- E - chladičí žebra
- F - pojistky REMOS
- G - přívodka 5911-21
- H - zásuvka dálkové ovládání TX 514 3013

Materiál		Posice	Č. výkresu sest.	Změna	Datum	Podpis	Index změny
Početovar		Tř. odpadu	Č. váha				
Měřtko	Kreslil	<i>Další pod.</i>	75.81	Starý výkres	Nový výkres		
	Přezkoušel						
	Norm. ref.						
	Výr. projednal						
	Schválil	Dne					
		Typ	AUL 210	Skupina			
Název		NÁČRTEK ROZMĚROVÝ		Počet listů	4		
					Z072197		99
							List

SYMBOL	TYP	KODN	IS
V1	1224	1224	A 1
V2	-	1224	1224
V3	-	1224	1224
V4	-	1224	1224
V5	-	1224	1224
V6	-	1224	1224
V7	-	1224	1224
V8	-	1224	1224
V9	-	1224	1224
V10	-	1224	1224
V11	-	1224	1224
V12	-	1224	1224
V13	-	1224	1224
V14	-	1224	1224
V15	-	1224	1224
V16	-	1224	1224
V17	-	1224	1224
V18	-	1224	1224
V19	-	1224	1224
V20	-	1224	1224
V21	-	1224	1224
V22	-	1224	1224
V23	-	1224	1224
V24	-	1224	1224
V25	-	1224	1224
V26	-	1224	1224
V27	-	1224	1224
V28	-	1224	1224
V29	-	1224	1224
V30	-	1224	1224
V31	-	1224	1224
V32	-	1224	1224
V33	-	1224	1224
V34	-	1224	1224
V35	-	1224	1224
V36	-	1224	1224
V37	-	1224	1224
V38	-	1224	1224
V39	-	1224	1224
V40	-	1224	1224
V41	-	1224	1224
V42	-	1224	1224
V43	-	1224	1224
V44	-	1224	1224
V45	-	1224	1224
V46	-	1224	1224
V47	-	1224	1224
V48	-	1224	1224
V49	-	1224	1224
V50	-	1224	1224
V51	-	1224	1224
V52	-	1224	1224
V53	-	1224	1224
V54	-	1224	1224
V55	-	1224	1224
V56	-	1224	1224
V57	-	1224	1224
V58	-	1224	1224
V59	-	1224	1224
V60	-	1224	1224
V61	-	1224	1224
V62	-	1224	1224
V63	-	1224	1224
V64	-	1224	1224
V65	-	1224	1224
V66	-	1224	1224
V67	-	1224	1224
V68	-	1224	1224
V69	-	1224	1224
V70	-	1224	1224
V71	-	1224	1224
V72	-	1224	1224
V73	-	1224	1224
V74	-	1224	1224
V75	-	1224	1224
V76	-	1224	1224
V77	-	1224	1224
V78	-	1224	1224
V79	-	1224	1224
V80	-	1224	1224
V81	-	1224	1224
V82	-	1224	1224
V83	-	1224	1224
V84	-	1224	1224
V85	-	1224	1224
V86	-	1224	1224
V87	-	1224	1224
V88	-	1224	1224
V89	-	1224	1224
V90	-	1224	1224
V91	-	1224	1224
V92	-	1224	1224
V93	-	1224	1224
V94	-	1224	1224
V95	-	1224	1224
V96	-	1224	1224
V97	-	1224	1224
V98	-	1224	1224
V99	-	1224	1224
V100	-	1224	1224

