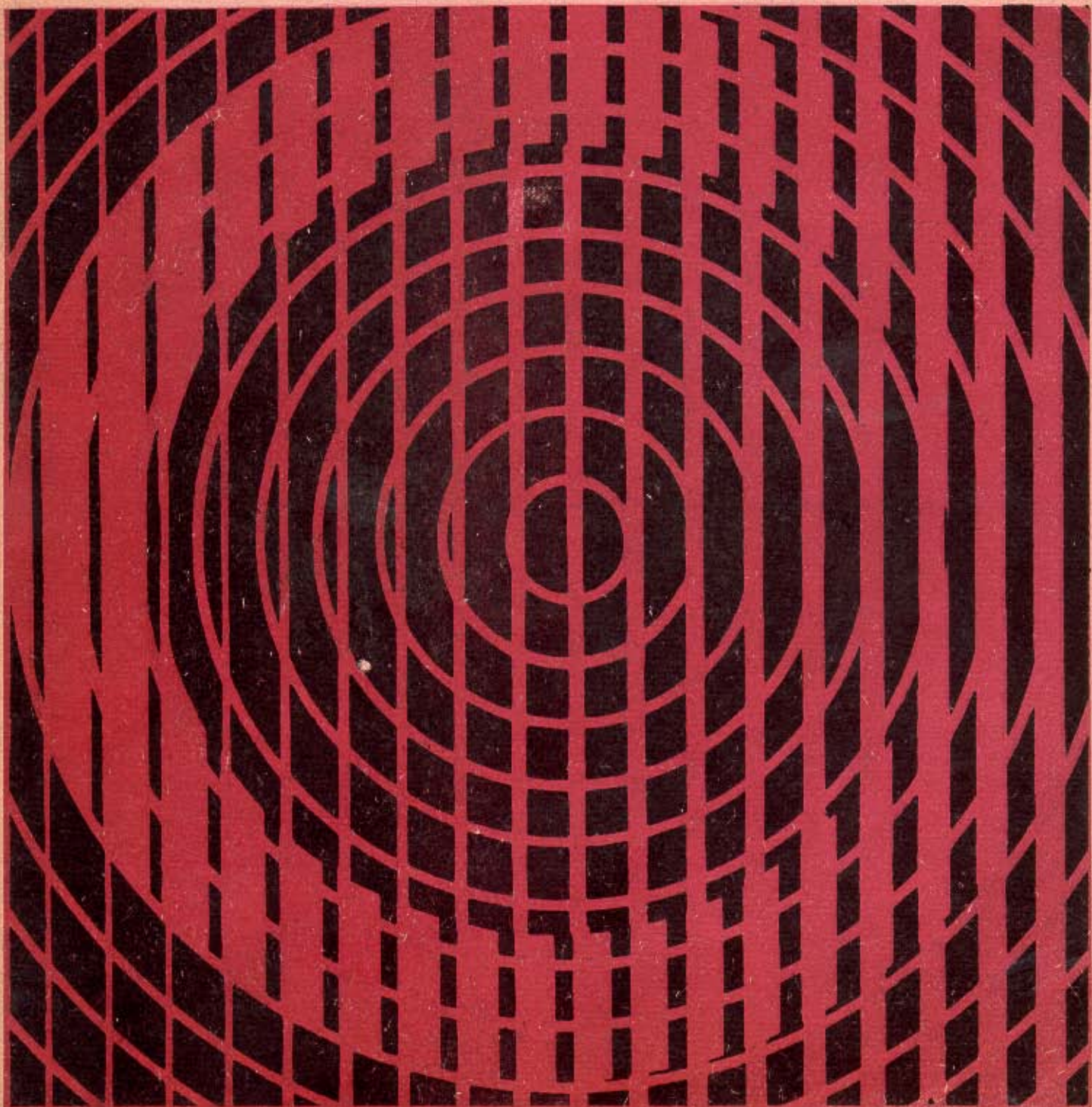


125



STEREOFONNÍ KAZETOVÝ PŘEHRÁVAČ

AP 50



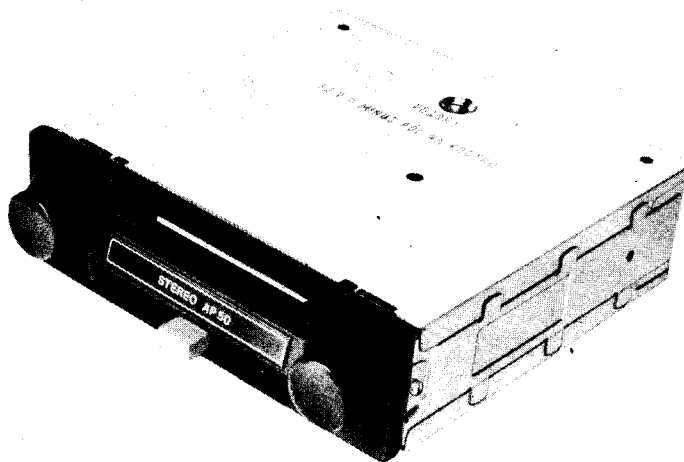
Kazetový stereofonní přehrávač AP 50

O b s a h :

- 01.00. Všeobecné informace
- 02.00. Technické parametry
- 03.00. Montáž ve voze
- 04.00. Popis funkce
- 05.00. Nastavení mechanické části
- 06.00. Nastavení elektrické části
- 07.00. Elektrické díly
- 08.00. Náhradní a mechanické díly

Seznam obrázků:

- Obr. 1. Přehrávač AP 50
- Obr. 2. Montáž přehrávače do palubní desky
- Obr. 3. Elektrická instalace přehrávače
- Obr. 4. Přípravek pro měření desky předzesilovače
- Obr. 5. Přípravek pro měření desky automatiky
- Obr. 6. Přípravek pro měření obvodu automatického vypínání
- Obr. 7. Přípravek pro měření koncového zesilovače
- Obr. 8. Kontrola frekvenční charakteristiky
- Obr. 9. Deska předzesilovače (strana součástek)
- Obr. 10. Deska předzesilovače (strana spojů)
- Obr. 11. Deska automatiky (strana součástek)
- Obr. 12. Deska automatiky (strana spojů)
- Obr. 13. Deska koncového zesilovače (strana součástek)
- Obr. 14. Deska koncového zesilovače (strana spojů)
- Obr. 15. Deska přerušovače
- Obr. 16. Schéma zapojení
- Obr. 17. Náhradní a mechanické díly
- Obr. 18. Náhradní a mechanické díly
- Obr. 19. Náhradní a mechanické díly



Obr. 1. Přehrávač AP 50

01.00. VŠEOBECNÉ INFORMACE

Přehrávač AP 50 je určen k přehrávání nahraných kazet C 60 a C 90 se záznamem mono i stereo. Instaluje se na vozech s palubním napětím 12 V a záporným pólem zdroje na kostru vozidla.

Přístroj se zapíná zasunutím kazety. Hlasitost reprodukce lze ovládat levým knoflíkem, pravým se nastavuje vyvážení kanálů. Přerušeni reprodukce nastane stisknutím tlačítka uprostřed přístroje. Tím se rovněž vysune kazeta.

Jestliže se z jakéhokoliv důvodu přestane posunovat pásek v kazetě, přístroj samočinně vypne. Rovněž při přehrávání celé kazety se vypne pohonný mechanismus a kazeta se vybaví. Tím se zabrání nežádoucímu opotřebení spojky.

02.00. TECHNICKÉ PARAMETRY

Jmenovité napájecí napětí	12 V
Provozní napájecí napětí	14 V
Rozsah napájecího napětí	10,8 V + 15 V
Spotřeba při jmenovitém výkonu	14 V/1,25 A
Rychlost posuvu pásku	4,76 cm.s ⁻¹
Odchylka rychlosti posuvu	max. ± 2 %
Kolísání rychlosti posuvu	max. ± 0,5 %
Zkreslení z pásku	10 %
Jmenovitý výkon	2 x 3 W na zátěži 4 Ω
Kmitočtová charakteristika	80 Hz + 8 kHz
Odstup cizích napětí	-37 dB
Rozměry	200 x 180 x 55 mm
Hmotnost	1,6 kg

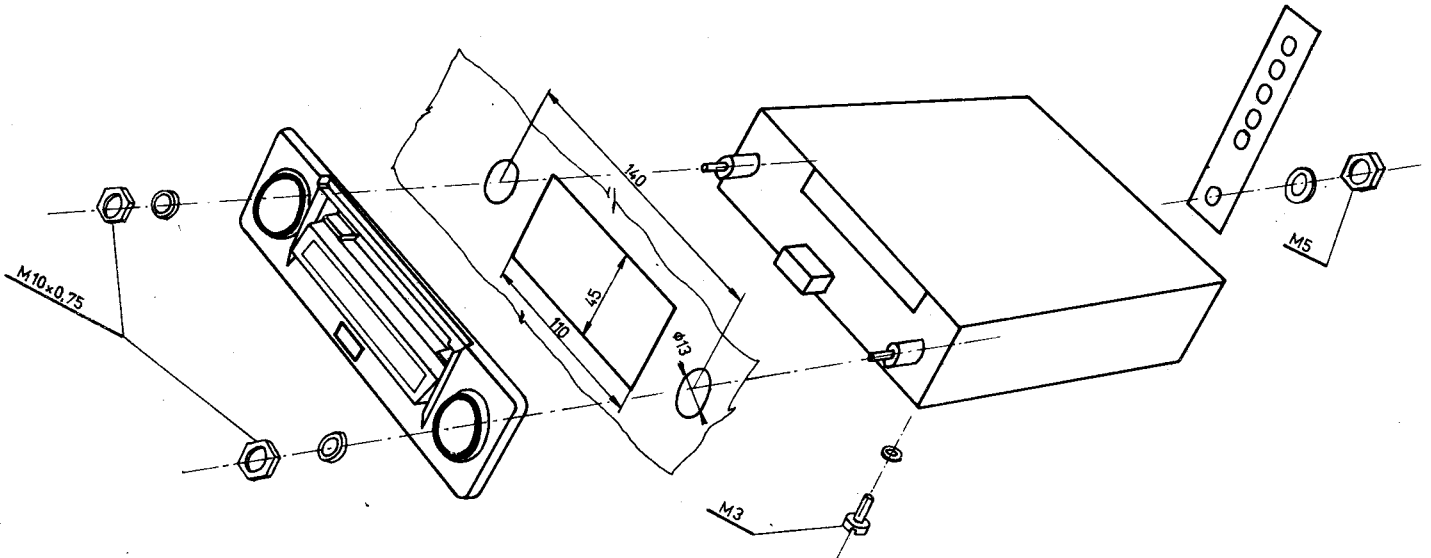
03.00. MONTÁŽ VE VOZE

Nejprve tahem sejměte ovládací knoflíky potenciometrů hlasitosti a vyvážení. Potom sejměte přední krycí masku přehrávače. Vyšroubujte zajišťovací šroub M3 s válcovou hlavou, který je umístěn ve spodním víku krytu přehrávače. Tento šroub slouží k aretaci mechaniky po dobu přepravy.

Pomocí přiložených matic M 10 x 0,75 a podložek přišroubujte přehrávač do otvoru

v přístrojové desce automobilu, stanoveného výrobcem automobilu, nebo středového panelu. (Rozměry otvorů viz obr. 2.). V případě přídavného středového panelu musí být použit typ, který získal osvědčení z hlediska pasivní bezpečnosti. Doporučujeme např. výrobek OPP Bakov nad Jizerou (TP 4/77-106/401).

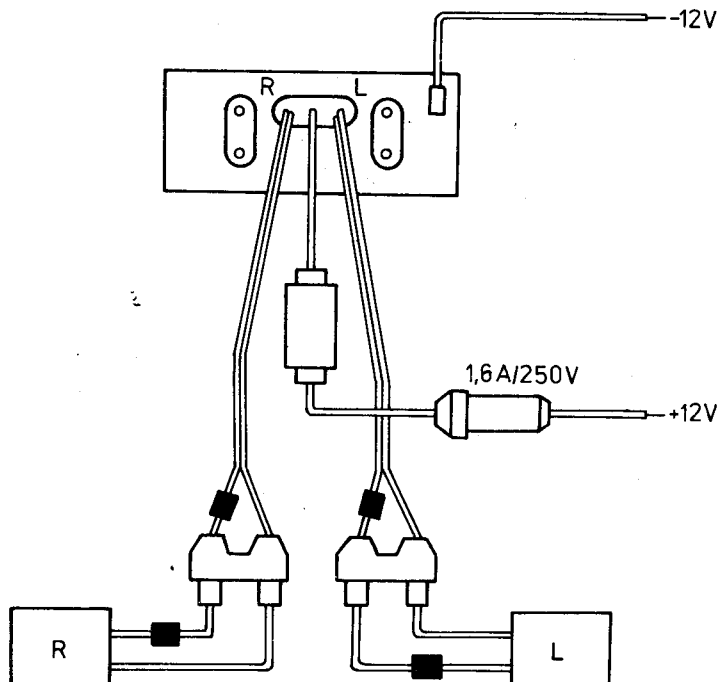
Pomocí přiložené matice M5, pružné podložky $\varnothing 5$ a připevňovacího pásku připevněte přehrávač za přístrojovou desku. K tomuto účelu je na zadním panelu přehrávače umístěn šroub M5,



Obr. 2. Montáž přehrávače do palubní desky

Přehrávač je nutno montovat do vodorovné polohy s maximální tolerancí $\pm 20^\circ$. V případě montáže v jiné poloze hrozí nebezpečí zvýšeného kolísání otáček a obtížnější vyvouvání kazety.

Při elektrické instalaci postupujte podle obrázku 3.



Obr. 3. Elektrická instalace přehrávače

Kladný pól přehrávače připojte co nejbližší kladnému pólu akumulátoru kvůli vlivu rušivých napětí. Pro připojení záporného pólu přehrávače je v příslušenství vodič s konektorem, který se nasune na kontaktní nůž. Rovněž záporný pól připojte co nejbližší akumulátoru.

Při připojování reproduktorů dbejte na dodržení správné polarit. Na straně reproduktorů i na straně přehrávače spojte vždy vodiče označené hadičkou z PVC. Přívodní kabely k reproduktorům se nesmí zkratovat, jinak by došlo ke zničení koncových stupňů zesilovače.

04.00. POPIS FUNKCE

04.01. Předzesilovač: sestává z korekčních zesilovačů T20, T21 (ve druhém kanálu T20', T21'), které upravují kmitočtové závislý signál ze snímací hlavy na kmitočtové vyrovnaný signál o amplitudě asi 20 mV. T22 (T22') je napětově řízený regulátor hlasitosti. Výstupní zesilovače T24 (T24') zesilují výstupní napětí na hodnotu cca 300 mV.

Citlivost levého kanálu lze nastavit v rozsahu asi 8 dB trimrem R44. Potenciometr P1 slouží jako regulátor hlasitosti, P2 jako stereováha. Konstantní napájecí napětí a dobrou filtraci zabezpečuje stabilizátor R25, D21.

04.02. Deska automatiky: na desce automatiky je umístěn obvod regulace otáček motoru a obvod automatického vypínání.

Regulátor otáček motoru zajišťuje konstantní otáčky při změnách napájecího napětí a mechanického zatížení. Pracuje jako zesilovač se zápornou zpětnou vazbou, která je zavedena z kolektorů T2, T3 přes diody D1, D2 do emitoru T1. Do báze T1 je zavedena kladná zpětná vazba, jejíž velikost je úměrná proudu, odebíranému motorem (úbytek napětí na odporech R5, R6). Se stoupajícím mechanickým zatížením stoupá svorkové napětí na motoru. Trimrem R3 se nastavují jmenovité otáčky.

04.03. Koncový stupeň: jako koncové zesilovače jsou použity integrované obvody MBA 810 AS. V systému tohoto integrovaného obvodu je vestavěn obvod, zajišťující automatické nastavení pracovního bodu v rozsahu napájecího napětí (6 + 20 V). MBA 810 AS nemá vestavenou elektronickou ochranu před zkratem na výstupu. Trimry R63, R63' slouží k nastavení stejné citlivosti obou kanálů. Frekvenční charakteristiku mohou ovlivnit tolerance součástek, a to: C60, C62, C66, C68 na nízkých kmitočtech; C64, C65 na vysokých kmitočtech.

05.00. NASTAVENÍ MECHANICKÉ ČÁSTI

05.01. Potřebné přístroje a pomůcky:

siloměr - rozsah $\varnothing + 5N$
 stejnosměrný zdroj 14 V $\pm 2\%$
 přípravek PX 3812 pro kontrolu přivíjecí spojky

05.02. Nastavení páky přitlačné kladky: Zkontrolujte souosost přitlačné kladky s tónovou hřídelí, v případě potřeby přihněte kolík páky. Pootočením držáku pera (poz. 22, obr. 18) nastavte tlak přitlačné kladky 4 N. Zkontrolujte siloměrem.

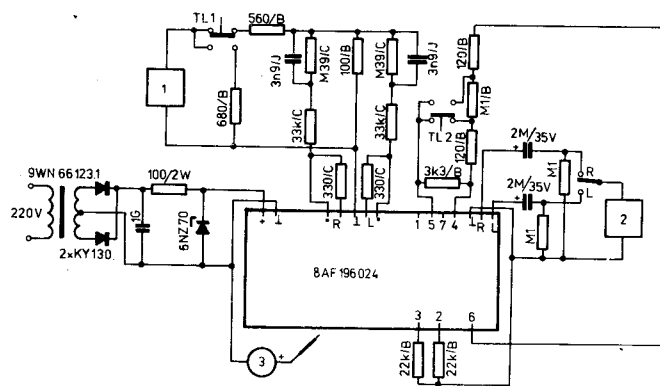
05.03. Kontrola přivíjecí spojky: Přístroj připojte na napájecí napětí. Do přístroje zasuněte přípravek PX 3812 a zkontrolujte třecí moment spojky. Má být 0,45 N cm + 0,55 N cm. Třecí moment případně dostavte tříramennou pružinou.

06.00. NASTAVENÍ ELEKTRICKÉ ČÁSTI

06.01. Nastavení desky předzesilovače: desku předzesilovače zapojte podle obr. 4.

06.01.01. Na generátoru nastavte při kmitočtu 333 Hz takové napětí, aby na výstupu pravého kanálu zesilovače bylo napětí 245 mV. Napětí z generátoru má být 0,55 V $\pm 20\%$. Přepněte na levý kanál a trimrem R44 nastavte rovněž 245 mV.

06.01.02. Stejnosměrným voltmetrem změřte napětí na vývodu 6 desky předzesilovače. Má být 8 + 10 V. Pak změřte napětí na kolektorech T21 a T21'. Má být 4 + 6 V. Napětí na kolektorech T24 (T24') má být 1,5 + 6,5 V. Všechna měřená napětí jsou uvedena na schématu zapojení.



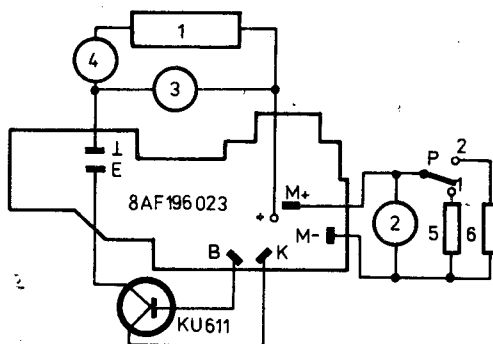
Obr. 4. Přípravek pro měření desky předzesilovače

- 1 ... tónový generátor s kontrolou výstupního napětí
- 2 ... nf milivoltmetr (od 1 mV)
- 3 ... stejnosměrný voltmetr $R_{vst} \geq 20 \text{ k}\Omega/\text{V}$

06.01.03. Deska je zapojena podle odst. 06.01.01. Stiskněte tlačítko Tl 1 a změřte napětí na výstupu obou kanálů. Má být menší než 2 mV, t.j. odstup -42 dB. Stiskněte tlačítko Tl 2 a změřte napětí na výstupu obou kanálů. Má být menší než 0,25 mV.

06.01.04. Generátor přelaďte v pásmu 80 + 8 000 Hz. Výstupní napětí obou kanálů má být v pásmu +1 -3 dB.

06.02. Nastavení desky automatiky - obvod regulace otáček: Desku zapojte podle obrázku 5.



Obr. 5. Přípravek pro měření desky automatiky

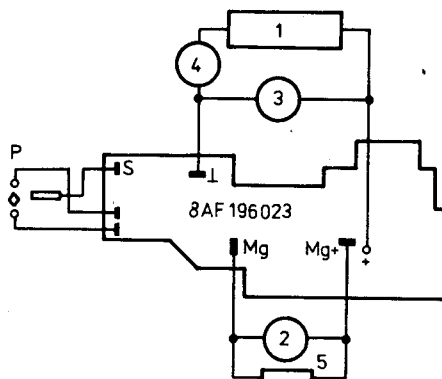
- 1 ... zdroj stejnosměrného stabilizovaného napětí 0 + 15 V
- 2 ... stejnosměrný voltmetr ($R_i \cong 5 \text{ k}\Omega/\text{V}$)
- 3 ... -"-
- 4 ... stejnosměrný mA metr
- 5 ... zatěžovací odpor $46 \Omega \pm 2 \%/2 \text{ W}$
- 6 ... -"- $25 \Omega \pm 2 \%/2 \text{ W}$
- 7 ... -"- $7870 \Omega \pm 2 \%/0,5 \text{ W}$

06.02.01. Rozsah regulace: přepínač P je v poloze 1. Napětí zdroje nastavte na 10,8 V. Otáčením trimru R3 kontrolujte rozsah napětí na motoru (voltmetr 2). Musí být v rozmezí 0,4 V. Pak nastavte trimrem R3 napětí 4,1 V. Proud musí být $100 \text{ mA} \pm 20 \text{ mA}$.

06.02.02. Stabilizace při změnách napájecího napětí: přepínač P je v poloze 1. Napětí zdroje změňte z 10,8 V na 15 V a kontrolujte změnu napětí na motoru. Smí se změnit nejvýše o 0,1 V.

06.02.03. Stabilizace při změně zátěže: napětí zdroje 10,8 V. Přepínač P přepněte z polohy 1 do polohy 2, napětí na motoru musí stoupnout min. o 0,5 V.

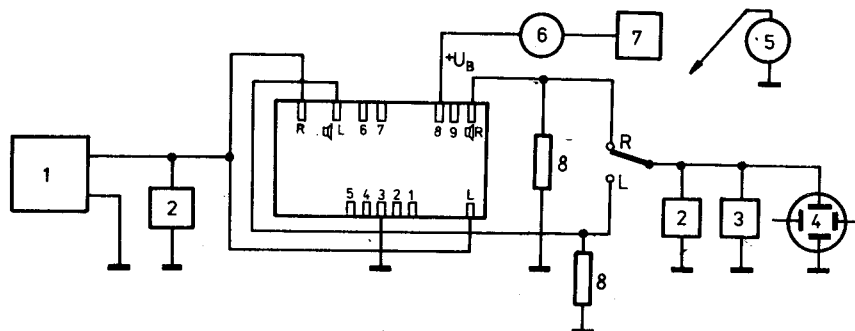
06.03. Nastavení desky automatiky - obvod automatického vypínání: Desku zapojte podle obr. 6.



Obr. 6. Přípravek pro měření obvodu koncového vypínání

Napětí zdroje nastavte na 14 V. Přerušovač P se musí otáčet rychlostí 17 ot. min⁻¹. Napětí na voltmetru 2 musí být min. 11,5 V. Stejný proud, měřený miliampérmetrem, musí být 70 + 90 mA. Po nastavení přerušovače musí do pěti sekund náhle klesnout napětí na voltmetru 2 na 0 V.

06.04. Nastavení koncového stupně: koncový zesilovač zapojte podle obr. 7.



Obr. 7. Přípravek pro měření koncového zesilovače

- 1 ... tónový generátor se zkreslením menším než 0,5 %
- 2 ... nf milivoltmetr
- 3 ... zkreslioměr
- 4 ... osciloskop
- 5 ... stejnosměrný voltmetr ($R_{vst} \geq 20 \text{ k}\Omega/\text{V}$)
- 6 ... stejnosměrný ampérmetr
- 7 ... zdroj stejnosměrného napětí 14 V \pm 2 %, I = 1,5 A
- 8 ... zatěžovací odpor 4 Ω \pm 1 %/10 W

06.04.01. Po připojení na napájecí napětí $U_B = 14 \text{ V} \pm 2 \%$ změřte odběr zesilovače. Smí být max. 40 mA. Stejným voltmetrem změřte středové napětí $U_B/2$ (+ pól elektrolytů C68, C68'). U obou kanálů musí být 7 V \pm 0,5 V.

06.04.02. Nastavení citlivosti: na vstup zesilovače přiveďte signál 1 kHz s úrovní 80 mV. Trimrem R63 nastavte výstupní napětí 3,46 V (na zátěži 4 Ω), t.j. 3 W výstupního výkonu. Nastavení proveďte v obou kanálech.

06.04.03. Kontrola zkreslení: při P výst. = 3 W a $U_B = 14 \text{ V} \pm 2 \%$ změřte zkreslení na kmitočtu 1 kHz (v obou kanálech). Nesmí přesáhnout hodnotu 4 %.

06.04.04. Kmitočtová charakteristika: vstupní napětí snižte o 20 dB, t.j. na 8 mV. Výstupní napětí je 0,346 V na kmitočtu 1 kHz. Kmitočet vstupního signálu změňte na 63 Hz, výstupní napětí nesmí klesnout o více než 4 dB, t.j. na 0,218 V. Kmitočet vstupního signálu změňte na 10 kHz, výstupní napětí nesmí klesnout více než o 3 dB, t.j. na 0,244 V.

06.05. Měření a nastavení kompletního přístroje

06.05.01. Potřebné přístroje a pomůcky:

měřič kolísání
 charakterograf
 stejnosměrný ampérmetr s rozsahy 300 mA, 3 A
 dva reproduktory 4 Ω /5 W
 dva zatěžovací odpory 4 $\Omega \pm 1 \%$ /10 W
 odmagnetovač
 stejnosměrný zdroj 14 V $\pm 2 \%$
 měřicí kazeta bez záznamu KZ 010
 měřicí kazeta pro kontrolu rychlosti a kolísání KZ 002
 měřicí kazeta pro nastavení kolmosti KZ 001
 měřicí kazeta pro nastavení citlivosti KZ 011
 měřicí kazeta pro kontrolu frekvenční charakteristiky KZ 012
 měřicí kazeta s hudební nahrávkou

Měřicí kazeta bez záznamu KZ 010 je určena pro vyhodnocování rušivých napětí snímacího kanálu a ke kontrole koncového vypínání. Musí mít dobré mechanické vlastnosti, především dobré spojení pásky s cívkami kazety. Důležitá je i kvalita stínícího plíšku v čele kazety, musí být srovnatelná s kazetami typu BASF C60, MAXELL C60 aj. V kazetě je navinut pásek bez aktivní vrstvy (nejlépe zaváděcí pásek) v délce asi 70 cm.

Měřicí kazeta KZ 002 obsahuje signál 3150 Hz, nahraný s co nejmenším vlastním kolísáním. Měřicí kazeta KZ 001 obsahuje signál 8 kHz, nahraný po celé šířce pásky.

Měřicí kazeta KZ 011 obsahuje signál 333 Hz $\pm 1 \%$ po celé šířce (při nemožnosti zajištění vyhoví i monofonní nahrávka). Záznam je proveden s úrovní -10 dB ± 1 dB oproti vztažné úrovni, zkreslení menší než 3 %. Trvání záznamu 2 x 30 minut.

Měřicí kazeta KZ 012 je opatřena monofonním záznamem následujícího signálu:

5 s	333 Hz
10 s	8 kHz
20 s	skluz 40 + 10 000 Hz

06.05.02. Před započítím měření a nastavování odmagnetujte všechny části přehrávače, které přicházejí do styku s páskem (hlava a tónová hřídel). Na výstupní svorky připojte zatěžovací odpory 4 $\Omega \pm 1 \%$ /10 W. Na tyto odpory v průběhu měření připojujte potřebné měřicí přístroje. Během měření zůstává regulátor hlasitosti na pravém dorazu, regulátor vyvážení kanálů na středu dráhy.

06.05.03. Kontrola odběru: po zapnutí přístroje a zasunutí kazety KZ 010 (bez záznamu) zkontrolujte odběr proudu. Má být max. 300 mA.

06.05.04. Nastavení rychlosti posuvu a kolísání: na výstup libovolného kanálu připojte měřič kolísání, jehož levé měřidlo je vynulováno při cejchovním kmitočtu 3150 Hz $\pm 0,1 \%$.

Při snímání měřicí kazety KZ 002 na levém měřidle odečtete odchylku od jmenovité rychlosti, případné větší rozdíly dostavte trimrem R3 na desce automatiky na nulovou odchylku.

Po nastavení rychlosti posuvu pásku zkontrolujte na pravém měřidle hodnotu kolísání rychlosti. Nesmí překročit $\pm 0,5\%$.

06.05.05. Nastavení kolmosti snímací hlavy: na výstup pravého kanálu připojte nízkofrekvenční milivoltmetr. Do přístroje vložte měřicí kazetu KZ 001. Při přehrávání kazety nastavte šroubem pro nastavení kolmosti (pravý upevňovací šroub hlavy při pohledu zepředu) takovou polohu hlavy, při které je největší výstupní napětí při nejmenším kolísání amplitudy.

Potom obraťte kazetu a měření opakujte. Výstupní napětí při obou polohách kazety se mohou lišit maximálně o $\pm 1,5$ dB. Je-li rozdíl větší, nastavte kompromis tak, aby výstupní napětí bylo shodné.

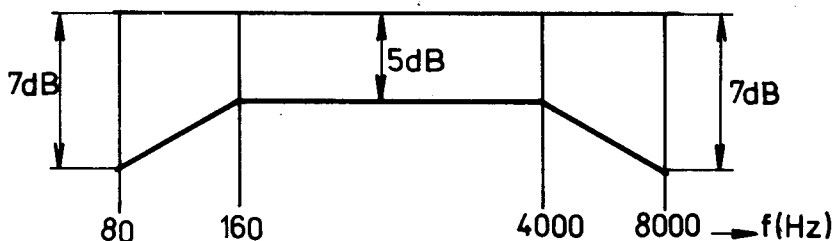
06.05.06. Nastavení citlivosti zesilovače: zkontrolujte, je-li regulátor hlasitosti na pravém dorazu a regulátor vyvážení na středu dráhy. Na výstup pravého kanálu připojte nízkofrekvenční milivoltmetr a osciloskop. Zasuňte kazetu KZ 011 a zkontrolujte výstupní napětí. Má být 3,09 - 3,88 V. Podle potřeby zesílení pravého kanálu dostavte trimrem R63. Měřicí přístroje přepněte na levý kanál a měření opakujte. Zesílení se nastavuje trimrem R63 na shodnou úroveň s pravým kanálem. V případě potřeby lze zesílení doregulovat trimrem R44 na desce předzesilovače. Po nastavení změřte odběr přístroje. Nesmí překročit 1,4 A.

06.05.07. Kontrola regulátoru hlasitosti a vyvážení: v přístroji zůstává kazeta KZ 011, na výstupu je připojen nf milivoltmetr a osciloskop. Otáčením regulátoru hlasitosti zkontrolujte plynulost a rozsah regulace. Je-li regulátor na levém dorazu, nesmí úroveň výstupního napětí překročit hodnotu 8 mV.

Měřte v obou kanálech. Po ukončení měření vraťte regulátor zesílení na pravý doraz.

Obdobně zkontrolujte i průběh regulace vyvážení. Při obou krajních polohách regulátoru nesmí výstupní napětí překročit hodnotu 300 mV.

06.05.08. Kontrola frekvenční charakteristiky: na výstup připojte charakterograf. Vložte kazetu KZ 012, zkontrolujte průběh výstupního napětí, které musí ležet v mezích dle obrázku 8.



Obr. 8. Kontrola frekvenční charakteristiky

Měřte v obou kanálech.

06.05.09. Kontrola odstupu: na výstup připojte nf milivoltmetr. Do přístroje vložte kazetu KZ 010. Výstupní napětí nesmí překročit hodnotu 110 mV.

06.05.10. Kontrola automatiky: do přístroje vložte kazetu bez záznamu KZ 010. Doba mezi zastavením otáčení středovky a vysunutím kazety nesmí překročit 5 s.

07.00. ELEKTRICKÉ DÍLY07.01. Součástky, umístěné na desce automatiky 8AF 196 023

Odpor	Druh	Hodnota (Ω)	Tolerance (%)	Zatížení (W)	Typové označení
R1	vrstvý	560	± 10	0,125	TR 112a 560/A
R2	vrstvý	7500 - 10 000	± 20	0,25	TR 151 7k5-10k/A
R3	odporový trimr	470	± 20	0,05	TP 009 470
R4	vrstvý	3300	± 5	0,25	TR 151 3k3/B
R5	vrstvý	4,7	± 5	0,25	TR 191 4j7/B
R6	vrstvý	18	± 10	0,25	TR 151 18/A
R7	vrstvý	1800	± 10	0,25	TR 151 1k8/A
R8	vrstvý	8200	± 10	0,25	TR 151 8k2/A
R9	vrstvý	150	± 20	0,125	TR 112a 150
R10	vrstvý	560 000	± 10	0,125	TR 112a M56/A
R11	vrstvý	4700	± 20	0,125	TR 112a 4k7
R12	vrstvý	15	± 20	0,25	TR 151 15

konden- zátor	Druh	Hodnota	Tolerance (%)	Napětí (V)	Typové označení
C1	keramický	33 000 pF	± 20	12,5	TK 782 33K
C2	elektrolytický	20 μ F	-10 +100	6	TE 981 20M-PVC
C3	keramický	33 000 pF	± 20	12,5	TK 782 33K
C4	elektrolytický	20 μ F	-10 +100	6	TE 981 20M-PVC

Polovodič	Druh	Typové označení
D1	Si dioda	KA 261
D2	Si dioda	KA 261
D3	Si dioda	KA 261
D4	Si dioda	KA 261
T1	Si tranzistor	KF 517
T2	Si tranzistor	KC 148
T4	Si tranzistor	KC 148
T5	Si tranzistor	KC 148

07.02. Součástky, umístěné na desce předzesilovače 8AF 196 024

Odpor	Druh	Hodnota (Ω)	Tolerance (%)	Zatížení (W)	Typové označení
R20,R20'	vrstvý	560	± 10	0,25	TR 151 560/A
R21,R21'	vrstvý	18k	± 10	0,25	TR 151 18k/A
R22,R22'	vrstvý	100k	± 10	0,25	TR 151 M1/A
R23,R23'	vrstvý	1k	± 5	0,25	TR 151 1k/B

R24,R24'	vrstvý	33k	+ 5	0,25	TR 151 33k/B
R25,R25'	vrstvý	4,7k	+ 10	0,25	TR 151 4k7/A
R26,R26'	vrstvý	390k	+ 5	0,25	TR 151 M39/B
R27,R27'	vrstvý	560	+ 10	0,25	TR 151 560/A
R28,R28'	vrstvý	1k	+ 5	0,25	TR 151 1k/B
R29,R29'	vrstvý	4,7k	+ 10	0,25	TR 151 4k7/A
R30,R30'	vrstvý	8,2k	+ 10	0,25	TR 151 8k2/A
R32,R32'	vrstvý	1k	+ 5	0,25	TR 151 1k/B
R33	vrstvý	3,3k	+ 10	0,25	TR 151 3k3/A
R34	vrstvý	5,6k	+ 10	0,25	TR 151 5k6/A
R35,R35'	vrstvý	560k	+ 10	0,25	TR 151 M56/A
R36,R36'	vrstvý	100k	+ 10	0,25	TR 151 M1/A
R37,R37'	vrstvý	2,7k	+ 10	0,25	TR 151 2k7/A
R38	vrstvý	100	+ 10	0,25	TR 151 100/A
R39	vrstvý	150	+ 10	0,25	TR 151 150/A
R41	vrstvý	18	+ 10		TR 212 18/K
R42	vrstvý	560	+ 10	0,25	TR 151 560/A
R43	vrstvý	1k	+ 5	0,25	TR 151 1k/B
R44	odporový trimr	220	+ 30	0,2	TP 040 220

Konden- zátor	Druh	Hodnota	Tolerance (%)	Napětí (V)	Typové označení
C20,C20'		1200 pF			TGL 5155 1n2/J
C21,C21'	elektrolytický	100 µF	-10 +100	10	TE 003 100M
C22,C22'	elektrolytický	200 µF	-10 +100	6	TE 002 200M
C23,C23'		3900 pF			TGL 5155 3n9/3
C24,C24'	elektrolytický	2 µF	-10 +100	35	TE 005 2M
C25	elektrolytický	10 µF	-10 +100	10	TE 003 10M
C27,C27'	elektrolytický	2 µF	-10 +100	35	TE 005 2M
C28	elektrolytický	100 µF	-10 +100	10	TE 003 100M
C29	elektrolytický	50 µF	-10 +100	15	TE 004 50M
C30	elektrolytický	50 µF	-10 +100	15	TE 004 50M

Polovodič	Druh	Typové označení	Poznámka
D20	Ge dioda	GA 201	
D21	Zenerova dioda	KZZ 74	
T20,T20'	Si tranzistor	KC 149	
T21,T21'	Si tranzistor	KC 149	
T22,T22'	Si tranzistor	KC 148 B,C	párovat
T24,T24'	Si tranzistor	KC 148 A,B	párovat

07.03. Součástky, umístěné na desce koncového zesilovače 8AF 196 026

Odpor	Druh	Hodnota	Tolerance (%)	Zatížení (W)	Typové označení
R60, R60'	vrstvý	100k	+ 20	0,125	TR 112a M1
R61, R61'	vrstvý	390	+ 20	0,125	TR 112a 390
R62, R62'	vrstvý	100	+ 20	0,125	TR 112a 100
R63, R63'	odporový trimr	470			WN 790 10 470
R64, R64'	vrstvý	2,2	+ 20	0,125	TR 112a 2R2

Konden- zátor	Druh	Hodnota	Tolerance (%)	Napětí (V)	Typové označení
C60, C60'	keramický	100 000 pF	+ 20	12,5	TK 782 100n
C61, C61'	elektrolytický	20 μ F	-10 +100	15	TE 004 20M
C62, C62'	elektrolytický	200 μ F	-10 +100	6	TE 002 200M
C63, C63'	elektrolytický	100 μ F	-10 +100	10	TE 003 100M
C64, C64'	keramický	4700 pF	+ 20	40	TK 744 4n7/M
C65, C65'	keramický	470 pF	+ 20	40	TK 724 470
C66, C66'	elektrolytický	100 μ F	-10 +100	15	TE 984 100M-PVC
C67, C67'	keramický	100 000 pF	+ 20	12,5	TK 782 100n
C68, C68'	elektrolytický	1000 μ F	-10 +100	10	TE 982 1G-PVC
C69	elektrolytický	500 μ F	-10 +100	15	TE 984 500M-PVC

Polovodič	Druh	Typové označení
T60, T60'	integrováný obvod	MBA 810 AS

02.04. Součástky, umístěné mimo desky tištěných spojů

Pozice	Druh	Hodnota	Tolerance (%)	Zatížení (W)	Typové označení
P1	potenciometr	100 k Ω	+ 20	0,15	TP 160 32B M1/NS
P2	potenciometr	47 k Ω	+ 20	0,15	TP 160 32B 47k/N
T3	Si tranzistor	-	-	10 (s chlazením)	KU 611

08.00. NÁHRADNÍ A MECHANICKÉ DÍLY08.01. Náhradní díly

Pozice	Č. obr.	Název dílu	Objednací znak
1	17	Panel nýtovaný	8AF 196 0217
2	17	Doraz kazety	8AA 013 041
3	17	Pružina	89A 791 02

5	17	Doraz kazety	8AA 013 040
6	17	Pružina	89A 791 03
7	17	Páka	8AA 185 017
8	17	Podložka	8AA 413 010
9	17	Pružina	89A 786 01
10	17	Držák mezikola sestavený	8AF 683 005
11	17	Mezikolo úplné	8AF 734 001
12	17	Podložka	7UA 413 01
13	17	Podložka	8AA 063 004
14	17	Pružina	8AA 786 000
15	17	Středovka sestavená	8AF 816 000
16	17	Vodítko	8AA 260 006
18	17	Setrvačnick sestavený	8AF 882 001
19	17	Panel setrvačnicku sestavený	8AF 115 004
20	17	Řemínek	89A 883 00
24	17	Motor sestavený	8AX 873 002
26	17	Podložka	8AA 063 002
39	17	Deska automatiky pájení	8AF 196 023
40	17	Držák sběrače sestavený	8AF 633 004
101	18	Šasi nýtované	8AF 196 028
2	18	Doraz	89A 633 00
103	18	Páka	8AA 186 011
106	18	Pružina	8AA 786 005
107	18	Západka	8AA 774 004
108	18	Páka	8AF 186 005
111	18	Vodítko	8AA 260 004
114	18	Pérový svazek	8AK 825 003
115	18	Príložka	8AA 335 000
118	18	Držák kladky sestavený	8AF 816 001
119	18	Podložka	8AA 413 012
121	18	Pružina	89A 787 00
122	18	Držák pružiny	8AA 627 001
124	18	Distanční vložka klavičky	8AA 017 005
125	18	Pružina	89A 791 00
126	18	Magnetofonová hlava	CK 441 (MLR)
127	18	Tlačítko	8AA 260 003
129	19	Páka	8AA 185 018
130	19	Matice	8AA 035 003
133	19	Klín	8AA 260 005
134	19	Pružina	89A 786 00
135	19	Pružina	89A 786 02
137	18	Západka	8AA 774 003
138	18	Západka	8AA 774 002
139	18	Pružina	89A 786 03
140	18	Vedení kazety	8AA 683 004
141	18	Vedení kazety	8AA 683 003
142	18	Podložka elektromagnetu	8AA 063 003
143	18	Elektromagnet sestavený	8AK 749 000
145	18	Distanční vložka elektromagnetu	8AA 017 008
147	18	Pájecí úhelník	AA 062 09
202	18	Panel nýtovaný	8AF 196 029
205	18	Bočnice	8AA 693 007

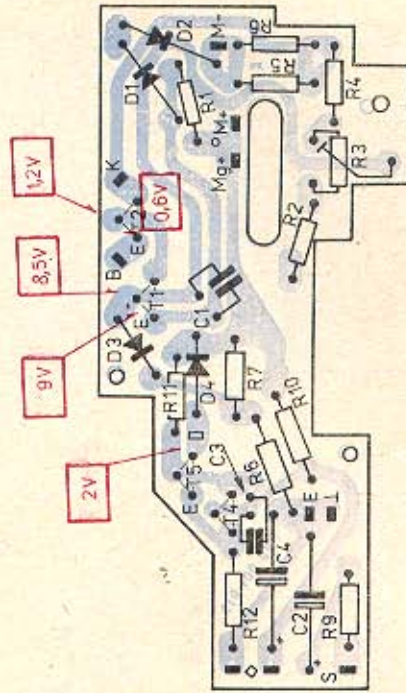
206	18	Bočnice nýtovaná	8AF 693 005
209	19	Deska koncového stupně sestavená	8AK 050 004
11	-	Kryt sestavený (celého přístroje)	8AF 693 006
12	-	Kryt (celého přístroje)	8AA 693 006
215	19	Podložka	8AA 064 006
216	19	Maska	8AA 251 005
19	19	Knoflík sestavený	1PF 243 62
245	19	Deska předzesilovače pájená	8AF 196 024
246	-	Šňůra sestavená (k reproduktorům)	8AK 762 003
247	-	Vodič sestavený (napájecí)	8AK 762 005

08.02. Ostatní mechanické díly

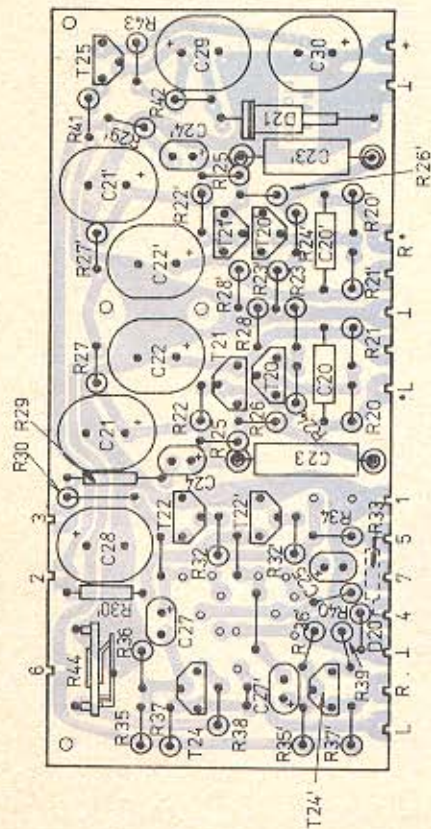
Pozice	Č. obr.	Název dílu	Typové označení
4	17	Pojistný kroužek	7AA 024 00
31	17	Pájecí spirála	8AA 466 000
120	18	Pojistný kroužek	7AA 024 00
128	19	Panel sestavený	8AF 115 005
1	-	Šasi sestavené	8AK 150 002
218	19	Maticice M10 x 0,75	WA 035 02
226	19	Podložka	8AA 413 009



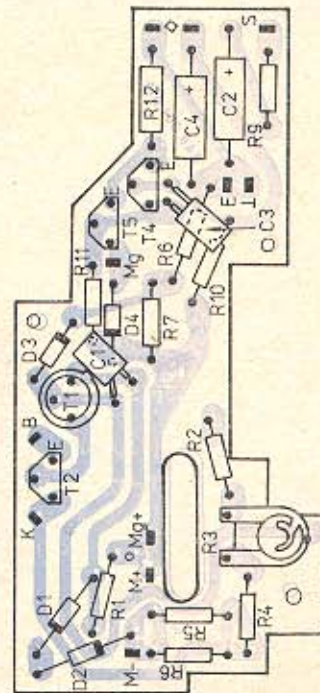
Obr. 10. Deska předzesilovače (strana spojů)



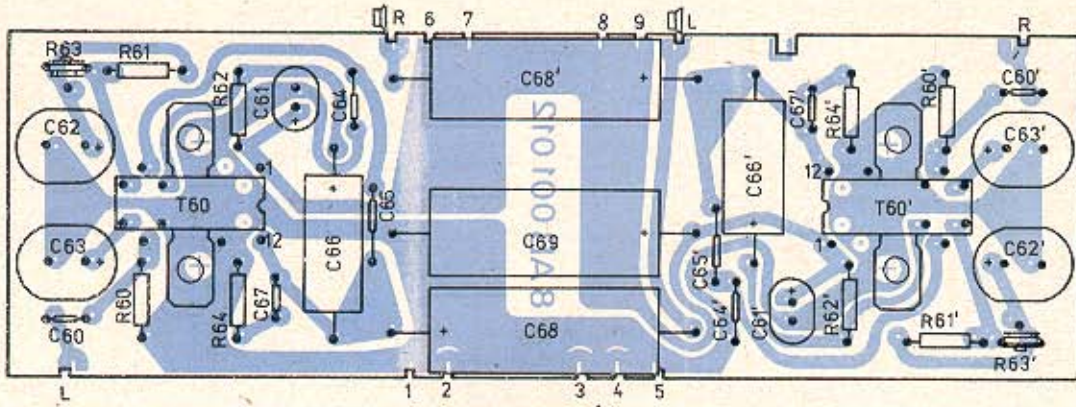
Obr. 12. Deska automatiky (strana spojů)



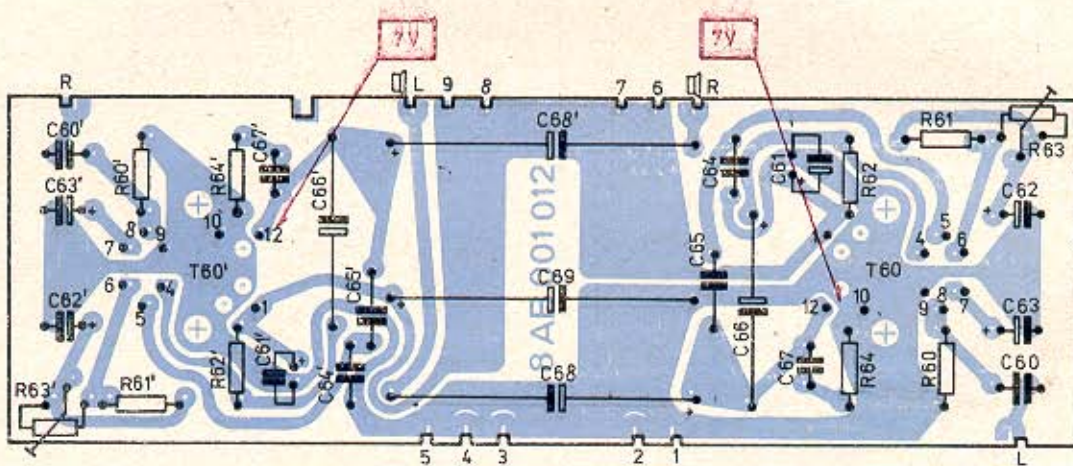
Obr. 9. Deska předzesilovače (strana součástek)



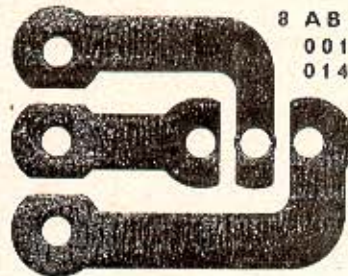
Obr. 11. Deska automatiky (strana součástek)



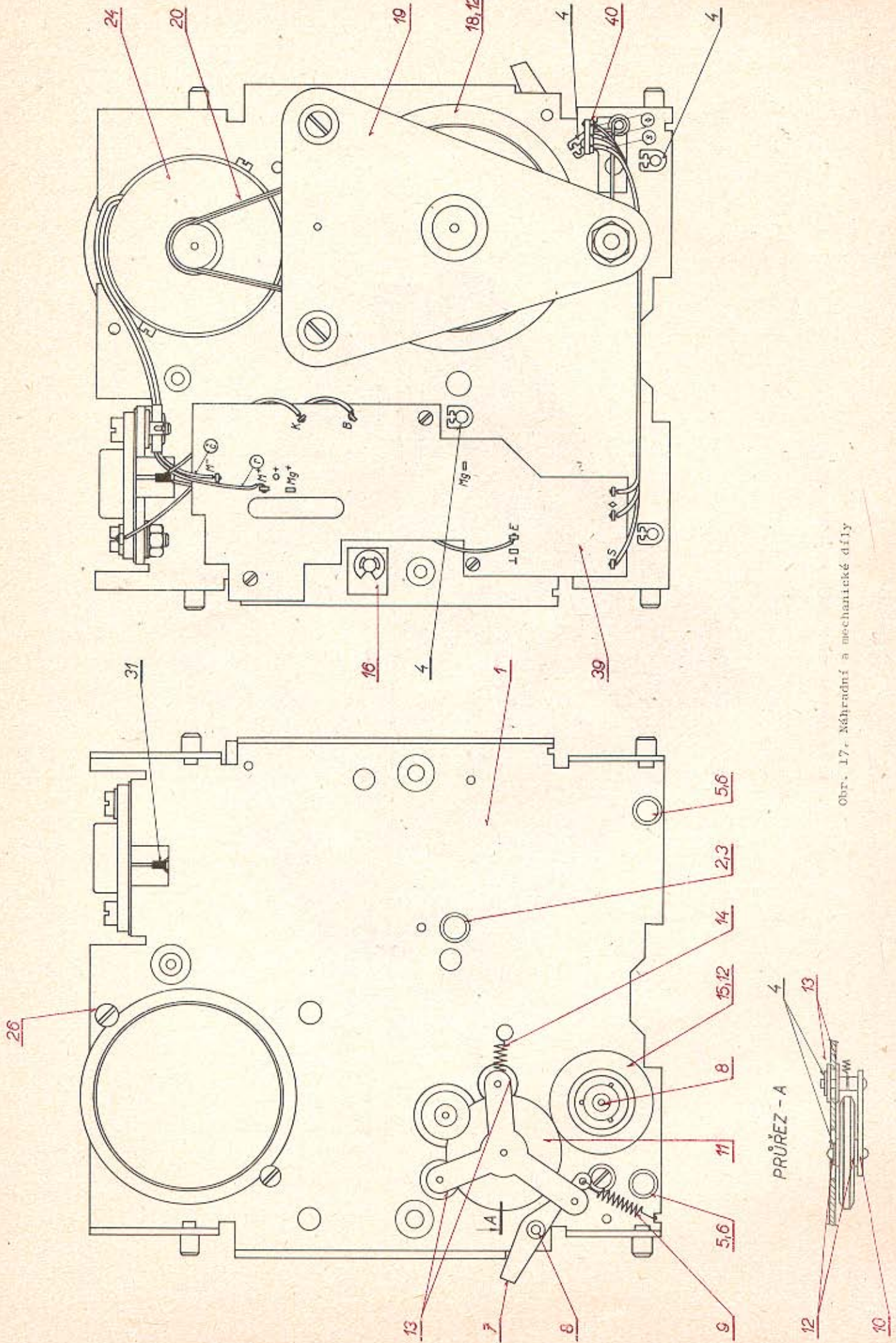
Obr. 13. Deska koncového zesilovače (strana součástek)



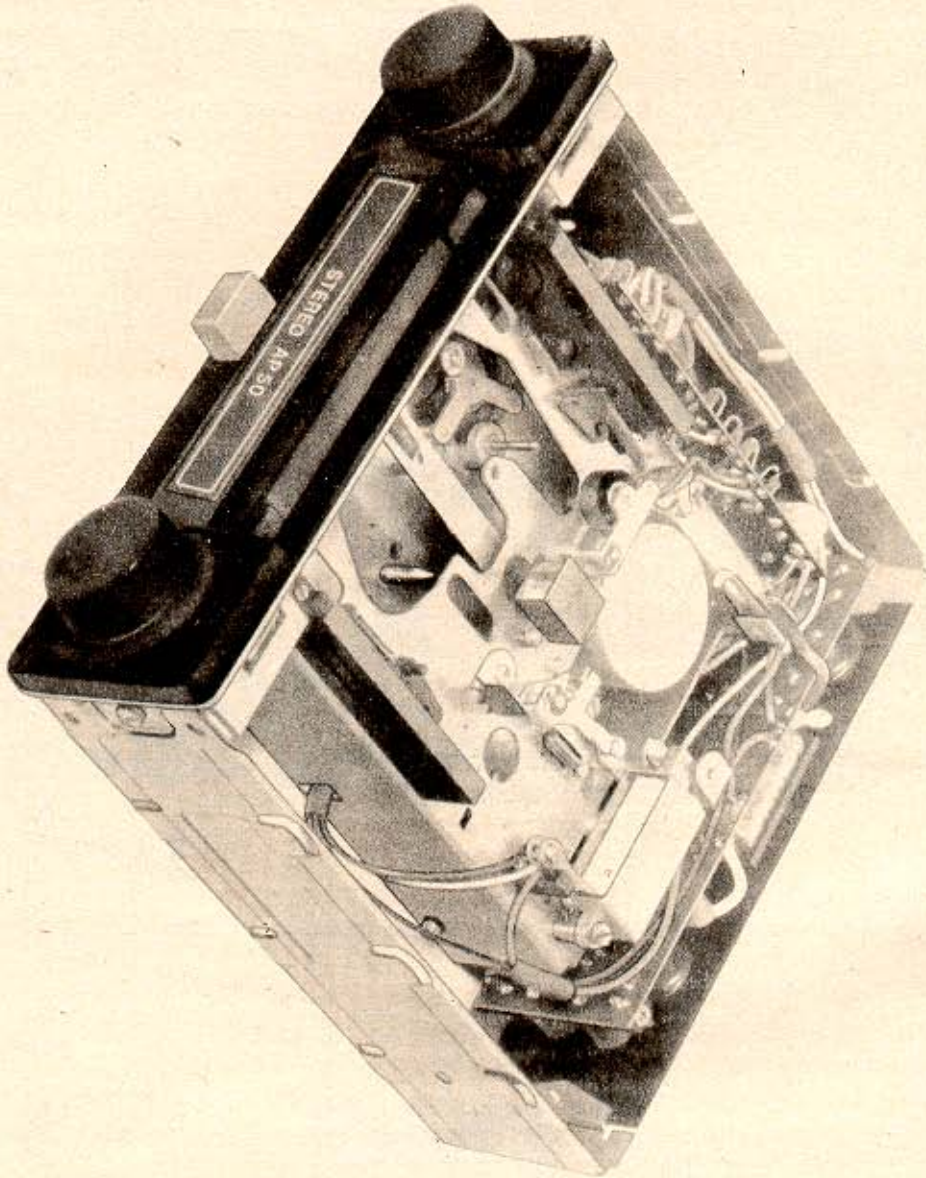
Obr. 14. Deska koncového zesilovače (strana spojů)



Obr. 15. Deska přerušovače

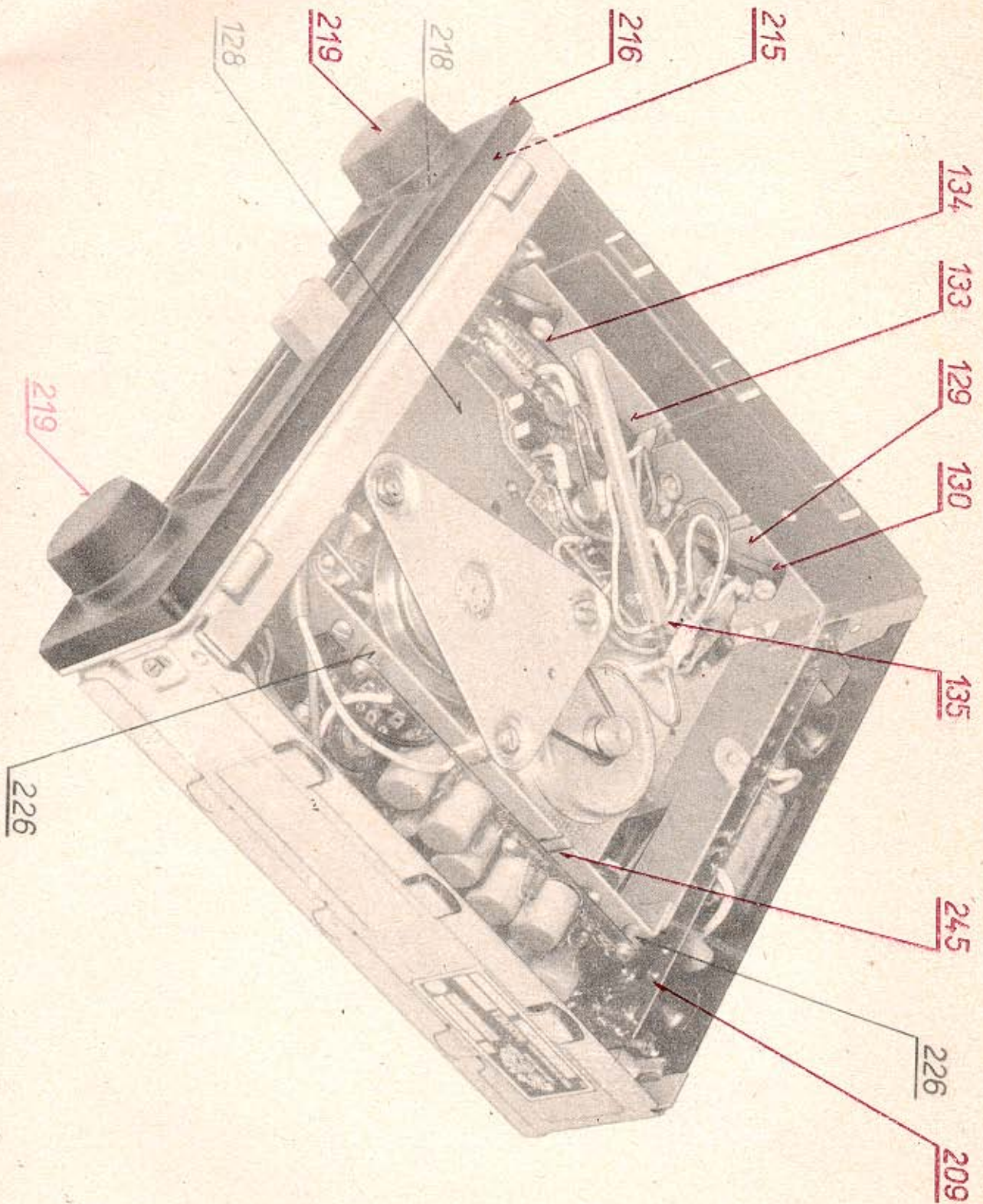


Obr. 17. Náhradní a mechanické díly



120

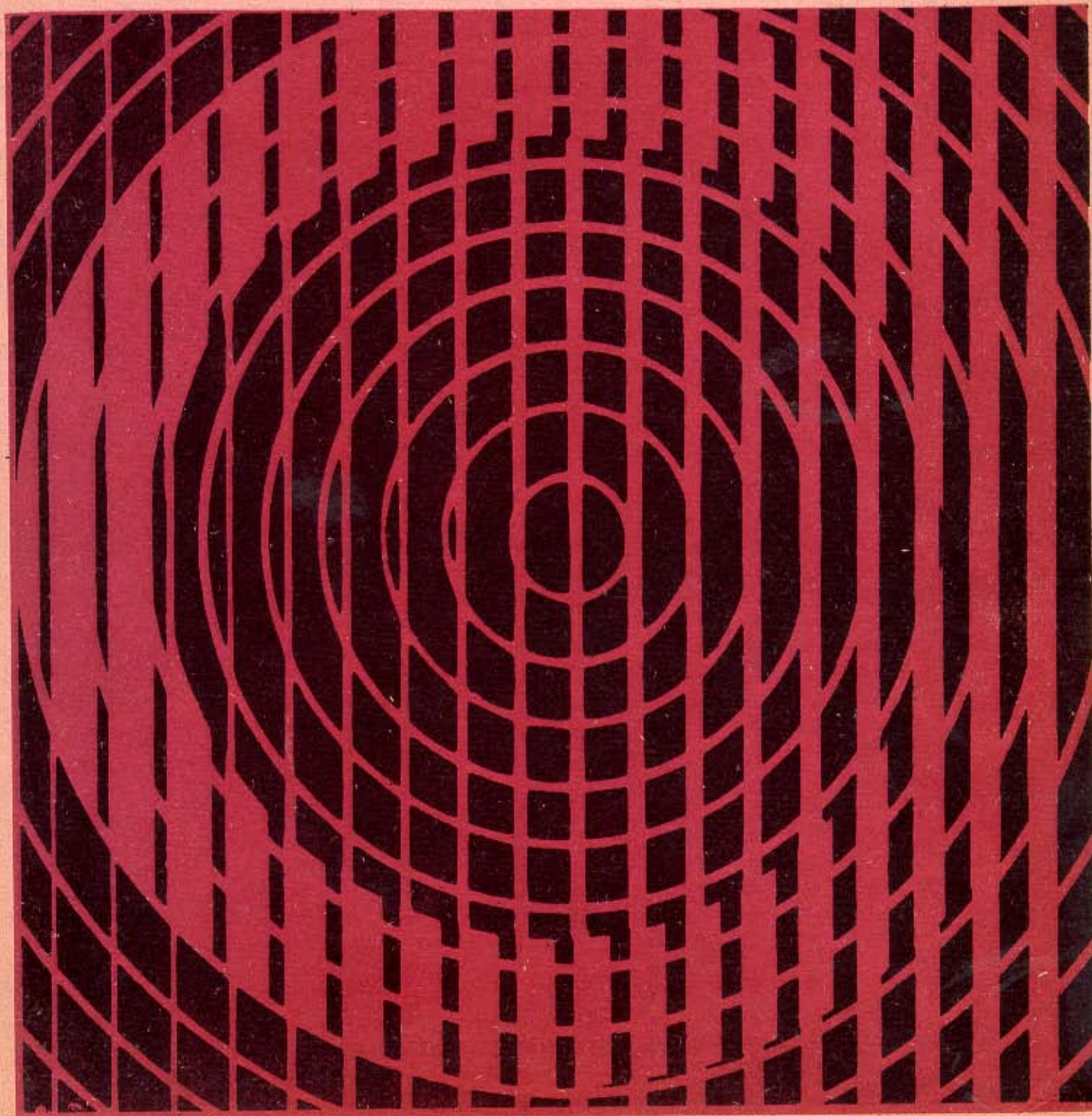
Obr. 18. Náhradní a mechanické díly



Obr. 19. Náhradní a mechanické díly



TESLA O. P. – TVORBA DOKUMENTACE



DODATEK K SERVISNÍ DOKUMENTACI

pro kazetový přehrávač AP 50

Název: Kazetový přehrávač AP 52

Nový kazetový stereofonní přehrávač AP 52, který je koncepčně stejný s předcházejícím typem AP 50, je navíc vybaven rychloposuvem vpřed a vzad. Estetický vzhled je zachován jako u AP 50. AP 52 je též vybaven zařízením pro automatické vybavení kazety a vypnutí pohonného mechanismu po přehřátí pásku v kazetě, čímž se zamezí nežádoucímu opotřebení spojky.

Technické údaje

Jmenovité napájecí napětí	12 V
Provozní napájecí napětí	14 V
Rozsah napájecího napětí	10,8 až 15 V
Skutečná spotřeba při jmen. napětí	14 V/1,25 A
Poměr doby převinutí a doby snímání	1 : 20
Rychlost posuvu pásku	4,76 cm s ⁻¹
Odchyłka rychlosti posuvu pásku	max. + 2 %
Kolísání rychlosti posuvu pásku	max. + 0,4 %
Zkreslení z pásku	10 %
Jmenovitý výkon koncového zesilovače	2 x 3 W
Impedance zátěže	4 Ω
Frekvenční rozsah	80 Hz - 8 kHz (ČSN 368430)
Odstup cizích napětí	-43 dB
Rozměry	cca 200 x 180 x 55 mm
Hmotnost	1,6 kg

Mechanické díly s vyznačením náhradních dílů

Pozice	Obrázek	Název	Číselný znak	Poznámka
1	1	Panel nýtovaný	8AF 196 027.01	ND
2	1	Doraz kazety	8AA 013 041	ND
3	1	Pružina	89A 791 02	
4	1	Pojistný kroužek	7AA 024 00	
5	1	Doraz kazety	8AA 013 040	ND
6	1	Pružina	89A 791 03	ND
7	1	Páka	8AA 185 017	ND
8	1	Podložka	8AA 413 010	ND
9	1	Pružina	89A 786 01	ND
10	1	Držák mezikola sestavený	8AF 683 005	ND
11	1	Mezikolo úplné	8AF 734 001	ND
12	1	Podložka	7UA 413 01	ND
13	1	Podložka	8AA 063 004	ND
14	1	Pružina	8AA 786 000	ND
15	1	Středovka sestavení	8AF 816 007	ND
16	1	Středovka sestavená	8AF 816 006	ND
17	1	Vodítko	8AA 260 006	ND
18	1	Pojistný třmen. kroužek 2,3	ČSN 02 2929.02	
19	1	Setrvačnick sestavený	8AF 882 001	ND

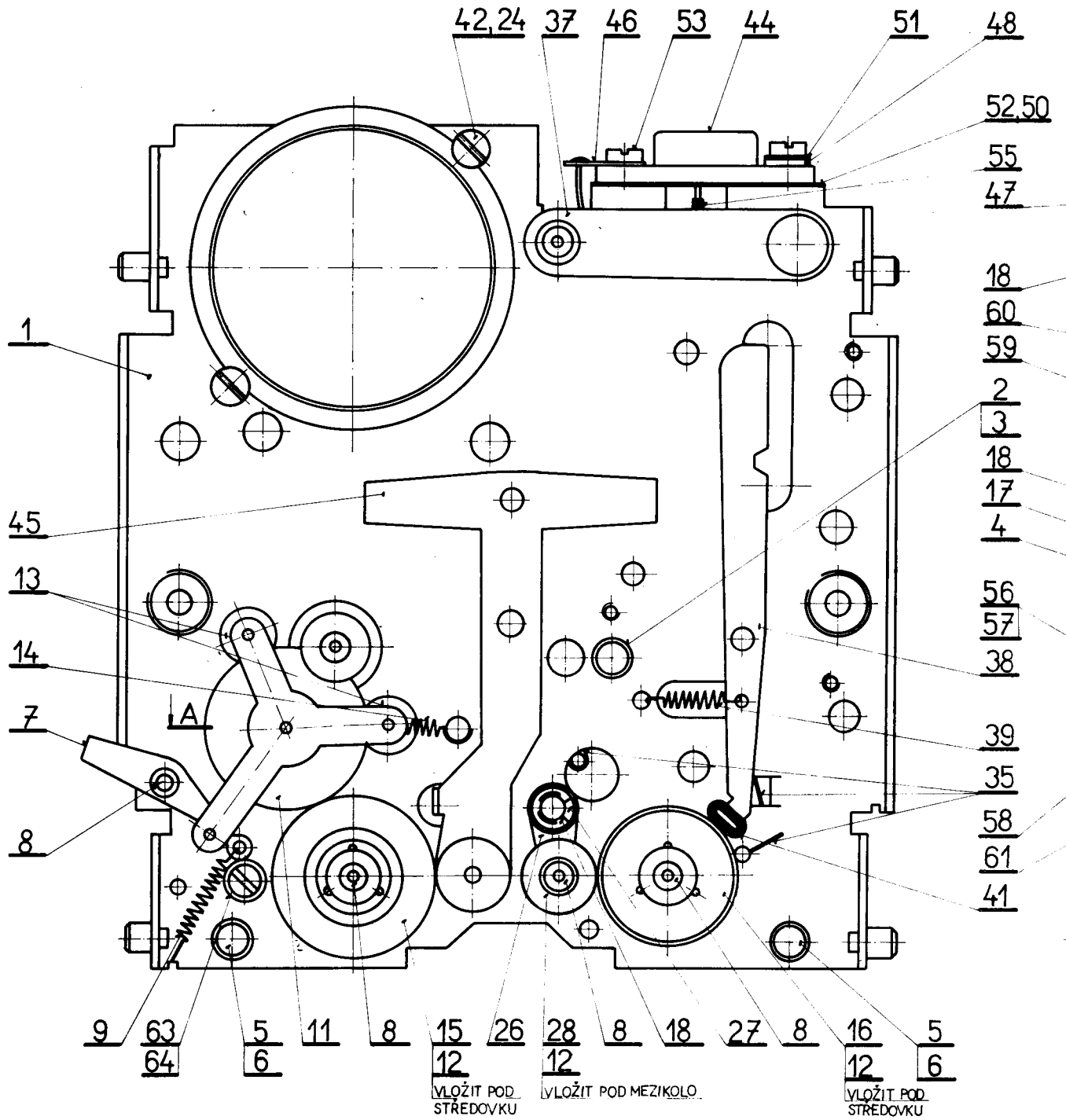
20	1	Panel setrvačnicku sestav.	8AF 115 004	ND
21	1	Řemínek	89A 883 00	ND
22	1	Podložka 3,2	ČSN 02 1744.02	
23	1	Zajišťovací pásek	8AA 800 009	
24	1	Šroub M 3 x 5	ČSN 02 1131.24	
25	1	Maticice M4	ČSN 02 1403.24	
26	1	Držák mezikola sestavený	8AF 633 008	ND
27	1	Podložka	7UA 063 03	ND
28	1	Mezikolo sestavené	8AF 884 003	ND
29	1	Kladka	8AA 670 004	ND
30	1	Osa	8AA 713 009	ND
31	1	Páka sestavená	8AF 182 002	ND
32	1	Podložka	8AA 413 011	ND
33	1	Kladka	8AA 670 003	ND
34	1	Kotouč sestavený	8AF 884 002	
35	1	Pero	89A 782 00	
36	1	Řemínek	89A 883 02	ND
37	1	Páka sestavená	8AF 182 001	ND
38	1	Brzda nýtovaná	8AF 186 007	ND
39	1	Pružina	89A 786 12	ND
40	1	Pružina	89A 786 13	ND
41	1	Trubička II	7UA 900 07	
42	1	Podložka	8AA 063 002	ND
43	1	Motor sestavený	8AN 873 002	ND
44	1	Tranzistor	KU 611	
45	1	Páka sestavená	8AF 186 008	ND
46	1	Pájecí očko A 3,2 Ms-s	NT-N 012	
47	1	Maticice M 3	ČSN 02 1403.24	
48	1	Izolační průchodka	89A 256 00	
49	1	Izolační trubička 3 x 15	VN-T001 0606.0	
50	1	Izolační podložka	2QA 068 06	
51	1	Podložka 3,2	ČSN 02 1703.14	
52	1	Silikonová vazel. LUKOSAN	M 20	
53	1	Šroub M 3 x 8	ČSN 02 1131.24	
54	1	Maticice M 3	ČSN 02 1401.24	
55	1	Spirála pájecí	2PA 466 00	
56	1	Šroub M 2 x 8	ČSN 021131.24	
57	1	Podložka	8AA 413 008	ND
58	1	Spoj LaU 0,15 x 100	NT-K 020	
			140 18.0	
59	1	Spoj LaU 0,15 x 70	NT-K 020	
			140.12.0	
60	1	Spoj LaU 0,15 x 50	NT-K 020	
			140 K 020	
61	1	Deska automaticky pájená	8AF 196 023	
62	1	Držák sběrače sestavený	8AF 633 004	
63	1	Šroub M 2,5 x 4	PN 02 1138.27	
64	1	Podložka 2,7	ČSN 02 1703.14	
65	2	Šasi nýtované	8AF 196 028.01	ND
66	2	Doraz	89A 633 00	ND
67	2	Páka nýtovaná	8AF 186 009	ND
68	2	Páka sestavená	8AF 182 003	ND

69	2	Podložka (špičák)	70A 063 03	ND
70	2	Podložka (RP 200)	70A 063 06	ND
71	2	Pojistný trimrový kroužek 2,3	ČSN 02 2929.02	ND
72	2	Pružina	89A 786 14	ND
73	2	Knoflík	8AA 243 009	ND
74	2	Západka	8AA 774 004	ND
75	2	Páka	8AF 186 005	ND
76	2	Pružina	8AA 786 008	ND
77	2	Páka nýtovaná	8AF 182 004	ND
78	2	Pojistný kroužek	8AA 024 000	ND
79	2	Vodítko	8AA 260 004	ND
80	2	Podložka 2,2	ČSN 02 1744.02	ND
81	2	Šroub M 2 x 4	ČSN 02 1131.24	ND
82	2	Pérový svazek	8AK 825 003	ND
83	2	Příložka	8AA 535 000	ND
84	2	Šroub M 2 x 10	ČSN 02 1131.24	ND
85	2	Pájecí očko A 2,2 Ms-s	NT-N 012	ND
86	2	Držák klady sestavený	8AF 816 001	ND
87	2	Podložka	8AA 413 012	ND
88	2	Pojistný kroužek	7AA 024 00	ND
89	2	Pružina	89A 787 00	ND
90	2	Držák pružiny	8AA 627 001	ND
91	2	Šroub M 2 x 8	ČSN 02 1131.24	ND
92	2	Dist. vložka hlavičky	8AA 017 005	ND
93	2	Pružina	89A 791 00	ND
94	2	Magnetofonová hlavička	CK 441 (MLR)	ND
95	2	Panel sestavený	8AF 115 009.01	ND
96	2	Páka	8AA 185 018	ND
97	2	Matice	8AA 035 003	ND
98	2	Podložka 2,8	ČSN 02 1744.02	ND
99	2	Šroub M 2,5 x 10	ČSN 02 1131.24	ND
100	2	Klín	BAA 260 005	ND
101	2	Pružina	89A 786 00	ND
102	2	Pružina	89A 786 02	ND
103	2	Izoláční trubička 6 x 65	VN-T 001 6716	ND
104	2	Západka	8AA 774 003	ND
105	2	Západka	8AA 774 002	ND
106	2	Pružina	89A 786 03	ND
107	2	Vedení kazety	8AA 683 004	ND
108	2	Vedení kazety	8AA 683 003	ND
109	2	Podložka 2,2	ČSN 02 1726.15	ND
110	2	Elektromagnet sestavený	8AK 749 000	ND
111	2	Podložka elektromagnetu	8AA 063 003	ND
112	2	Šroub M 3 x 14	ČSN 02 1131.24	ND
113	2	Dist.vložka elektromagnetu	8AA 017 008	ND
114	2	Pájecí uhejnček	AA 062 09	ND
115	2	Spoj Lau 0,15 x 220	NTK-020 14040.0	ND
116	2	Spoj Lau 0,15 x 220	NTK-020 14040.2	ND
117	2	Spoj Lau 0,15 x 400	NTK-020 14050.6	ND
118	2	Spoj Lau 0,15 x 135	NTK 020 14025.2	ND
119	2	Izoláční trubička 3 x 15	VNT-001 0606.0	ND
120	-	Trubička 2	ČSN 05 5624-05 5600.90	ND

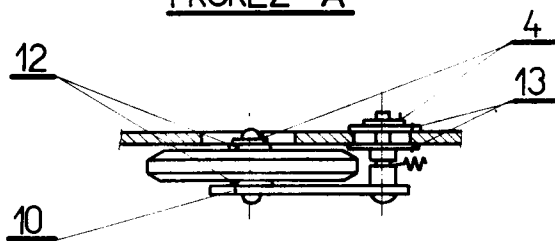
121	-	Olej T 3 C	ČSN 65 6621
122	2	Izolační trubička 3,5 x 10	VNT-001 0704
123	2	Lepidlo L33	

Výrobce: TESLA Litovel

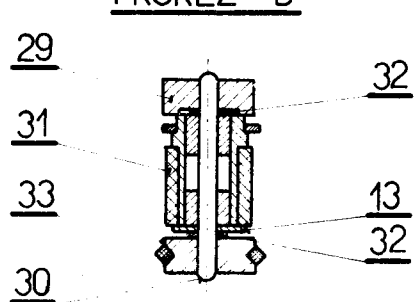
Vydala: TESLA OP - tvorba dokumentace - duben 1979

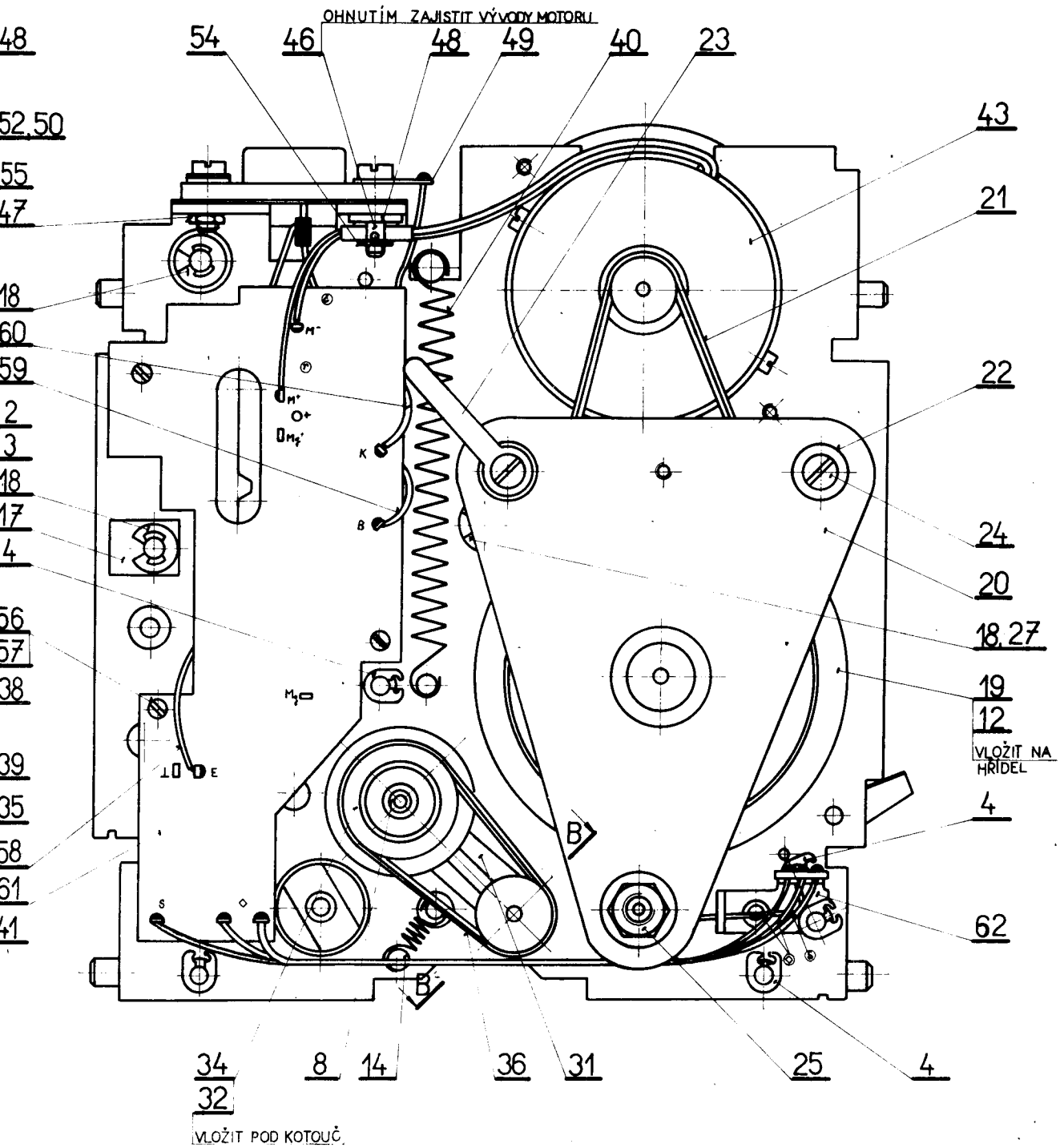


PRŮŘEZ - A

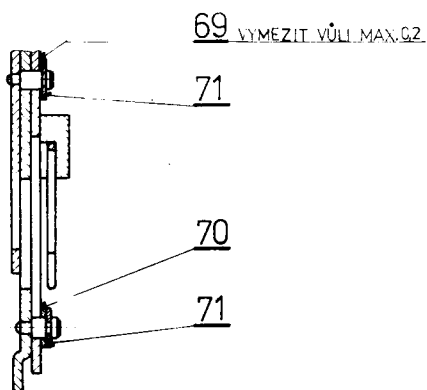
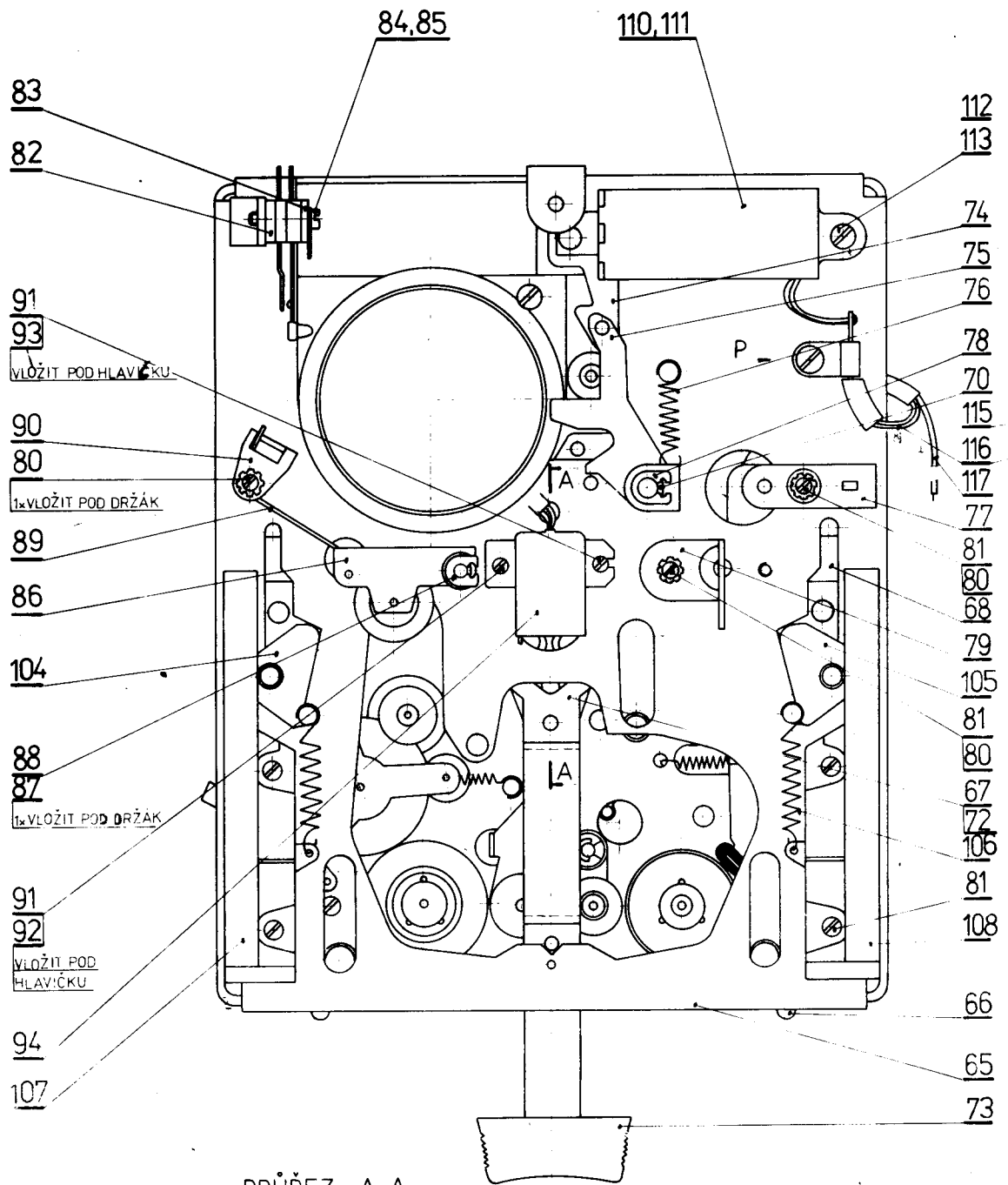


PRŮŘEZ - B





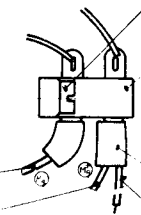
MECHANICKÉ A NÁHRADNÍ DÍLY AP52 - OBR.1



SPODNÍ POHLED

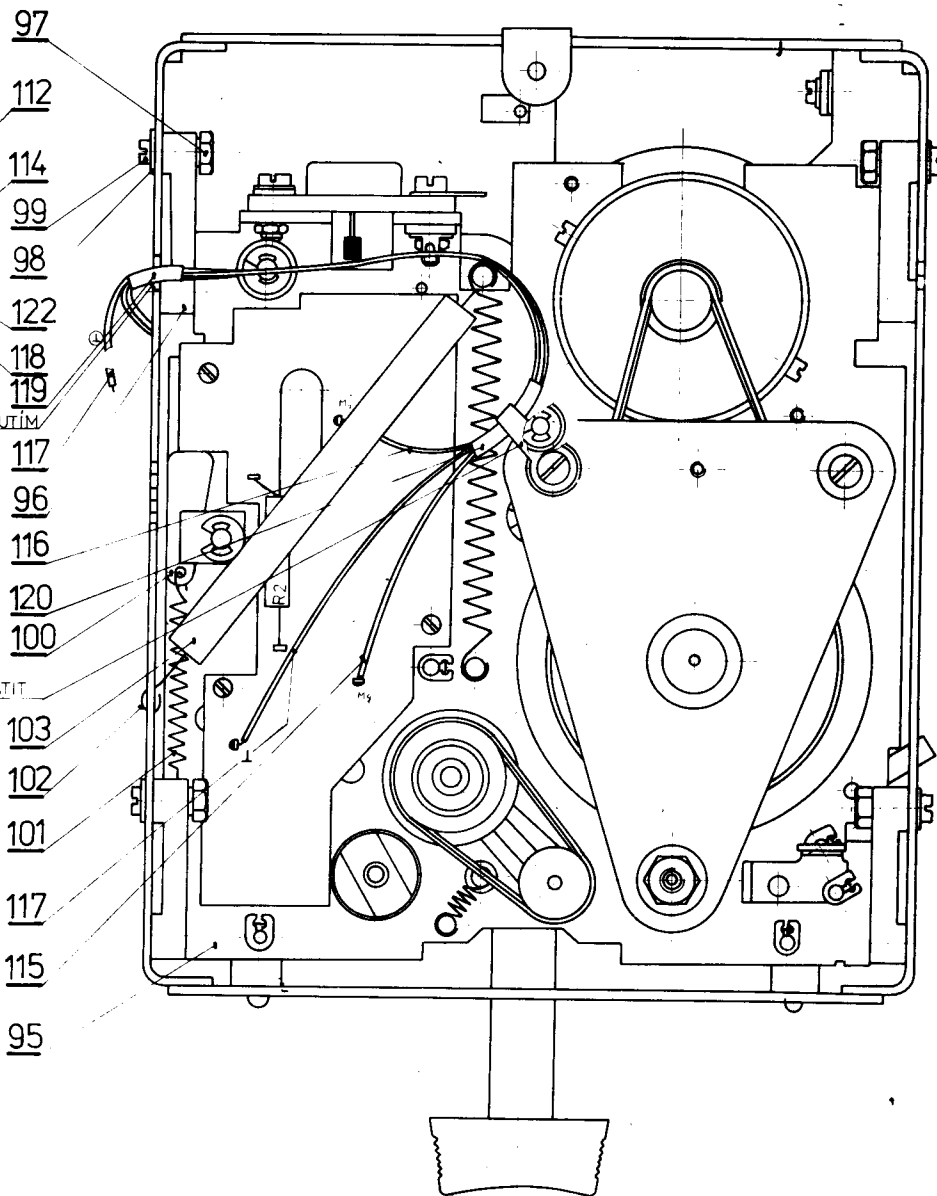
- 112
- 113
- 74
- 75
- 76
- 78
- 70
- 115
- 116
- 117
- 77
- 81
- 80
- 68
- 79
- 105
- 81
- 80
- 67
- 72
- 106
- 81
- 108
- 66
- 65
- 73

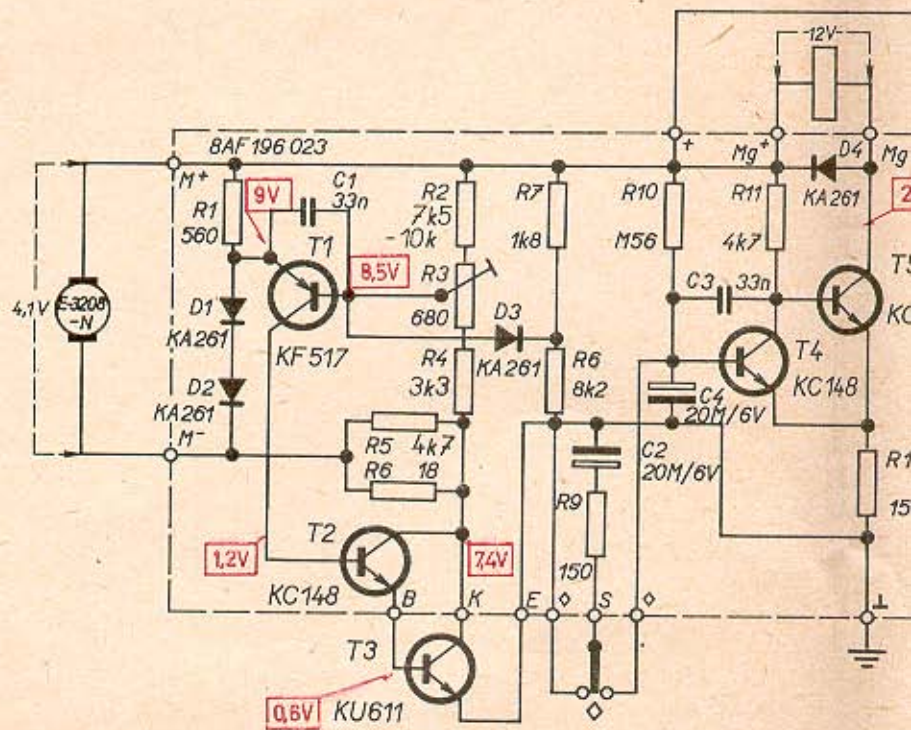
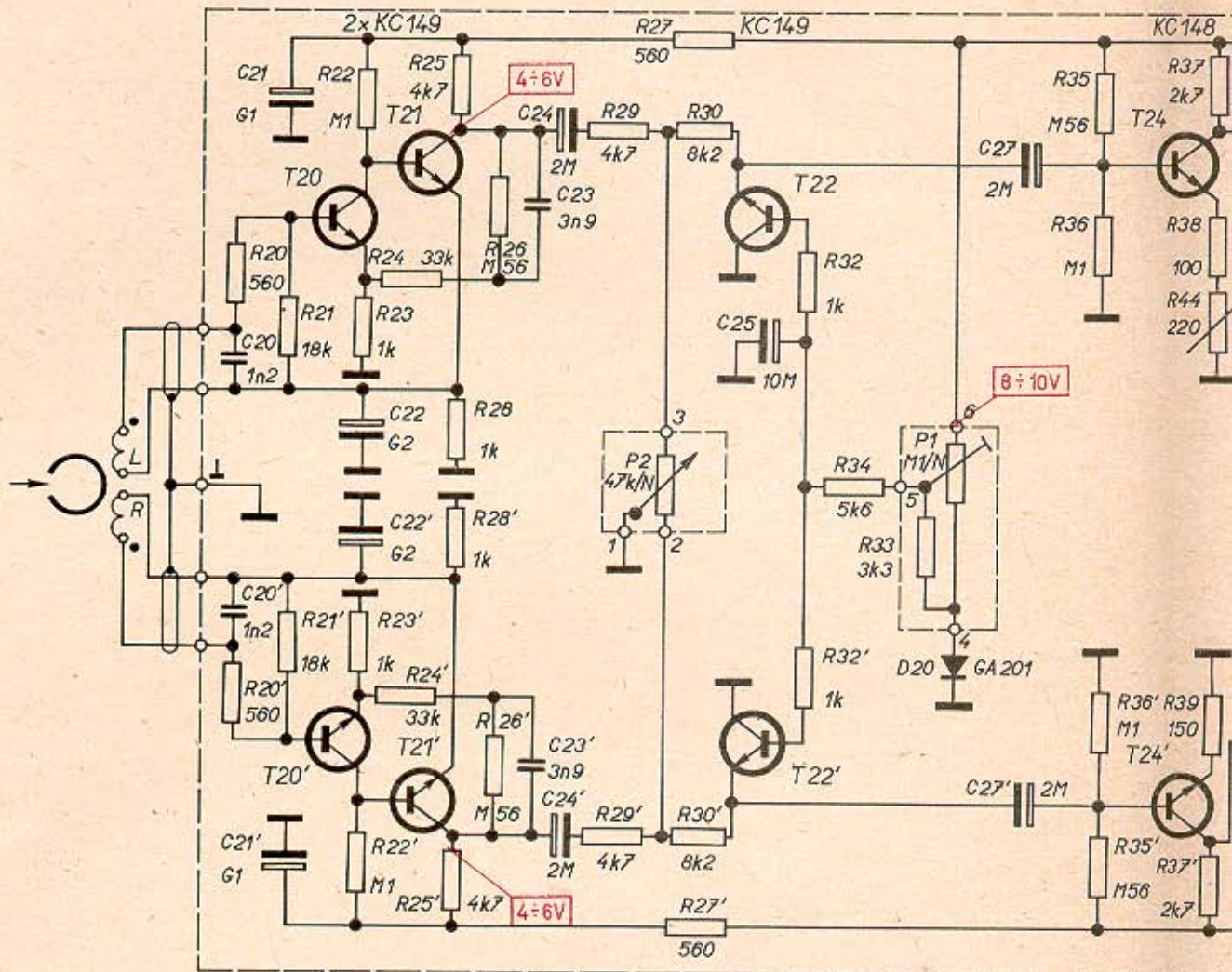
POHLED - P

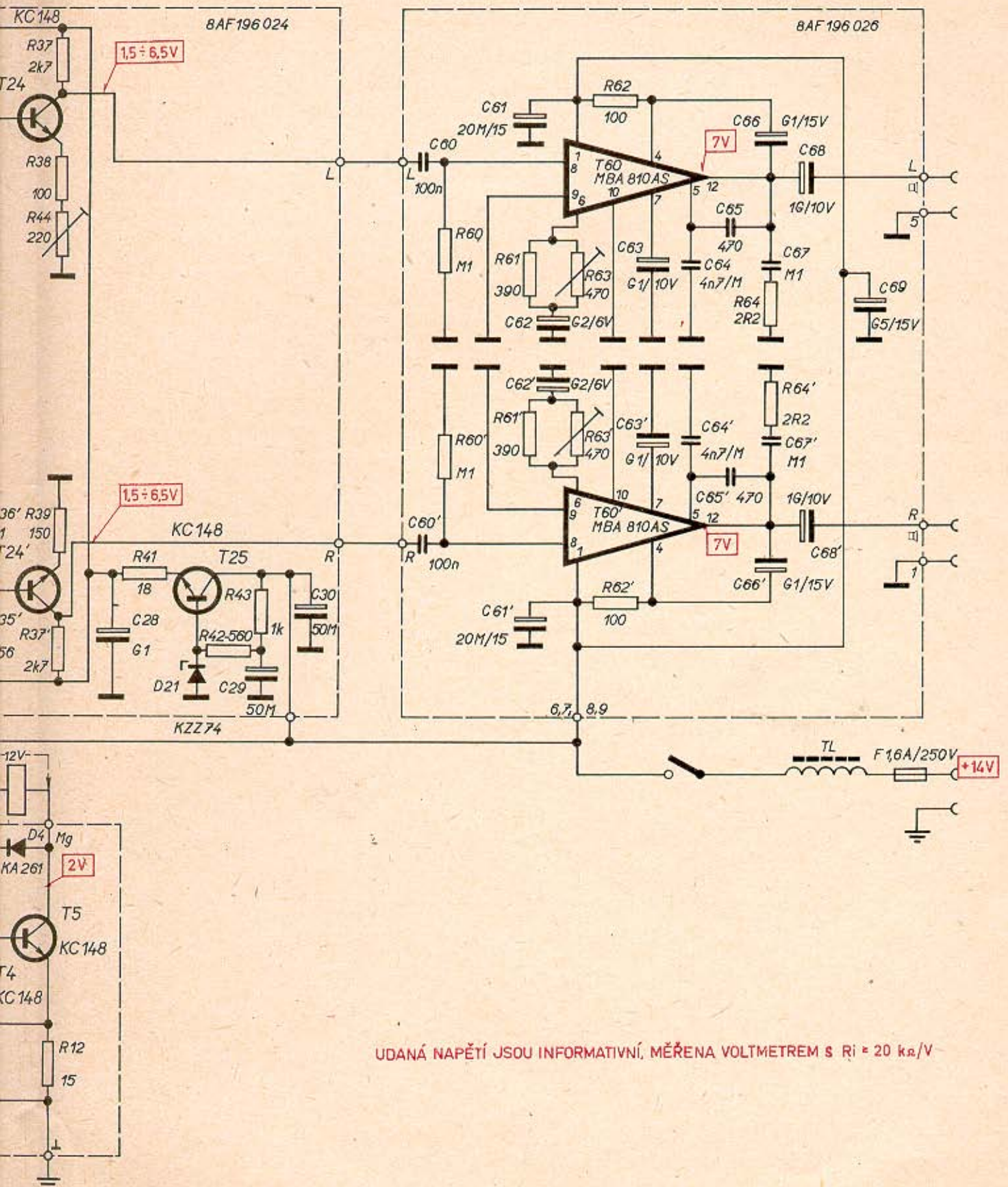


PÁSKU ZAJISTIT VÍNUTÍM

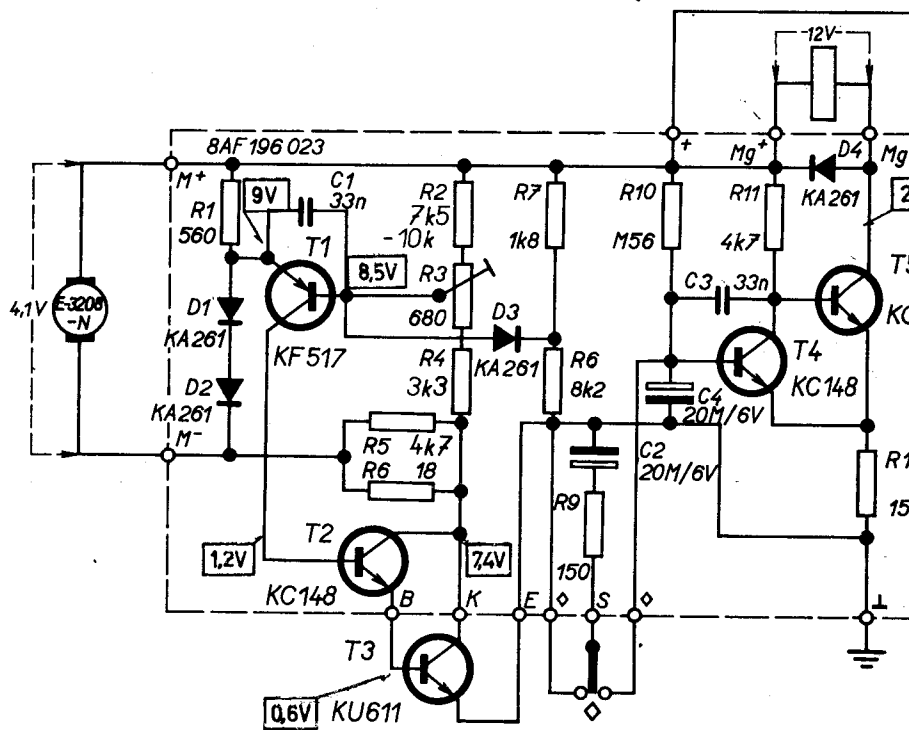
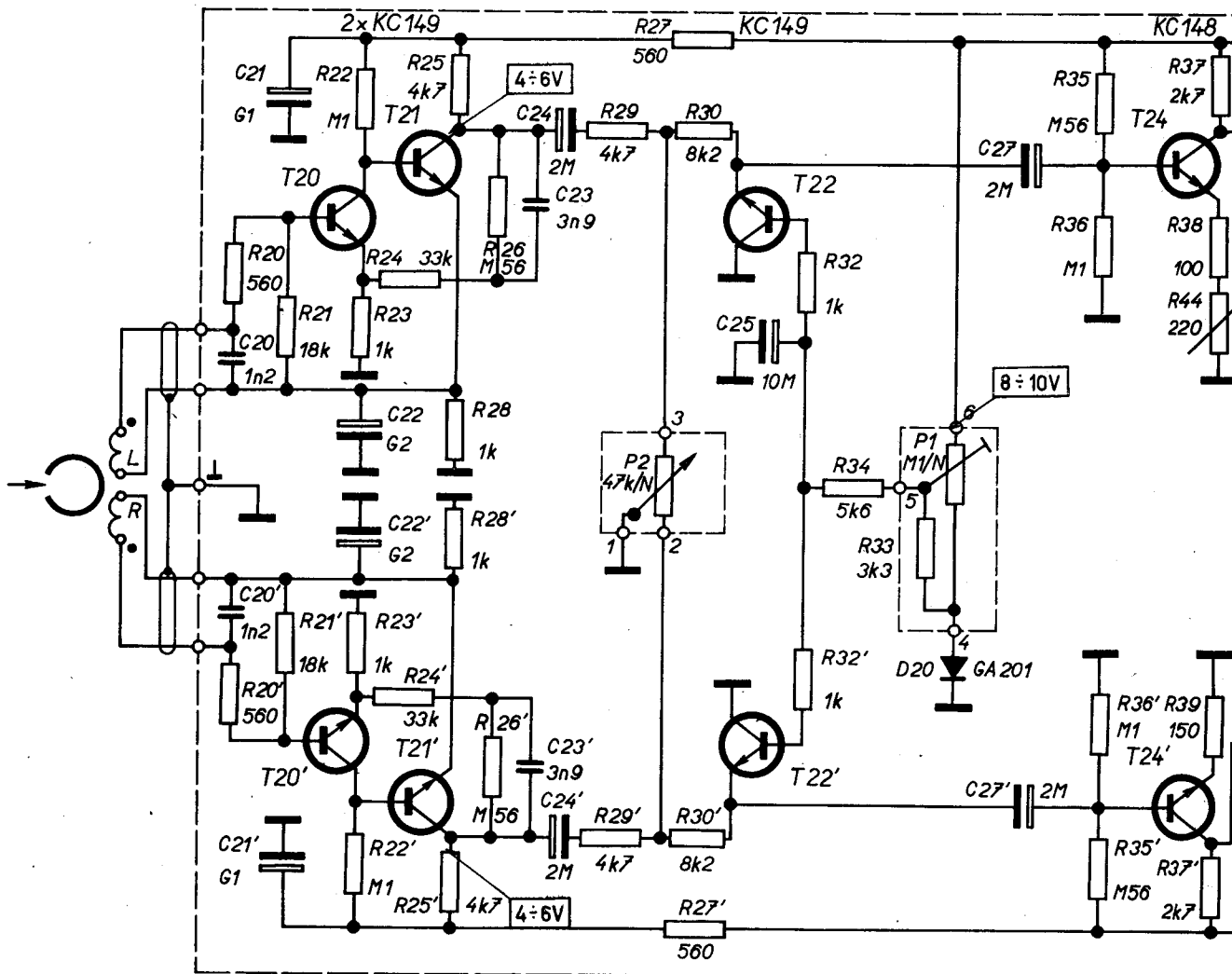
VÝVODY ZAJISTIT
OHNUTÍM

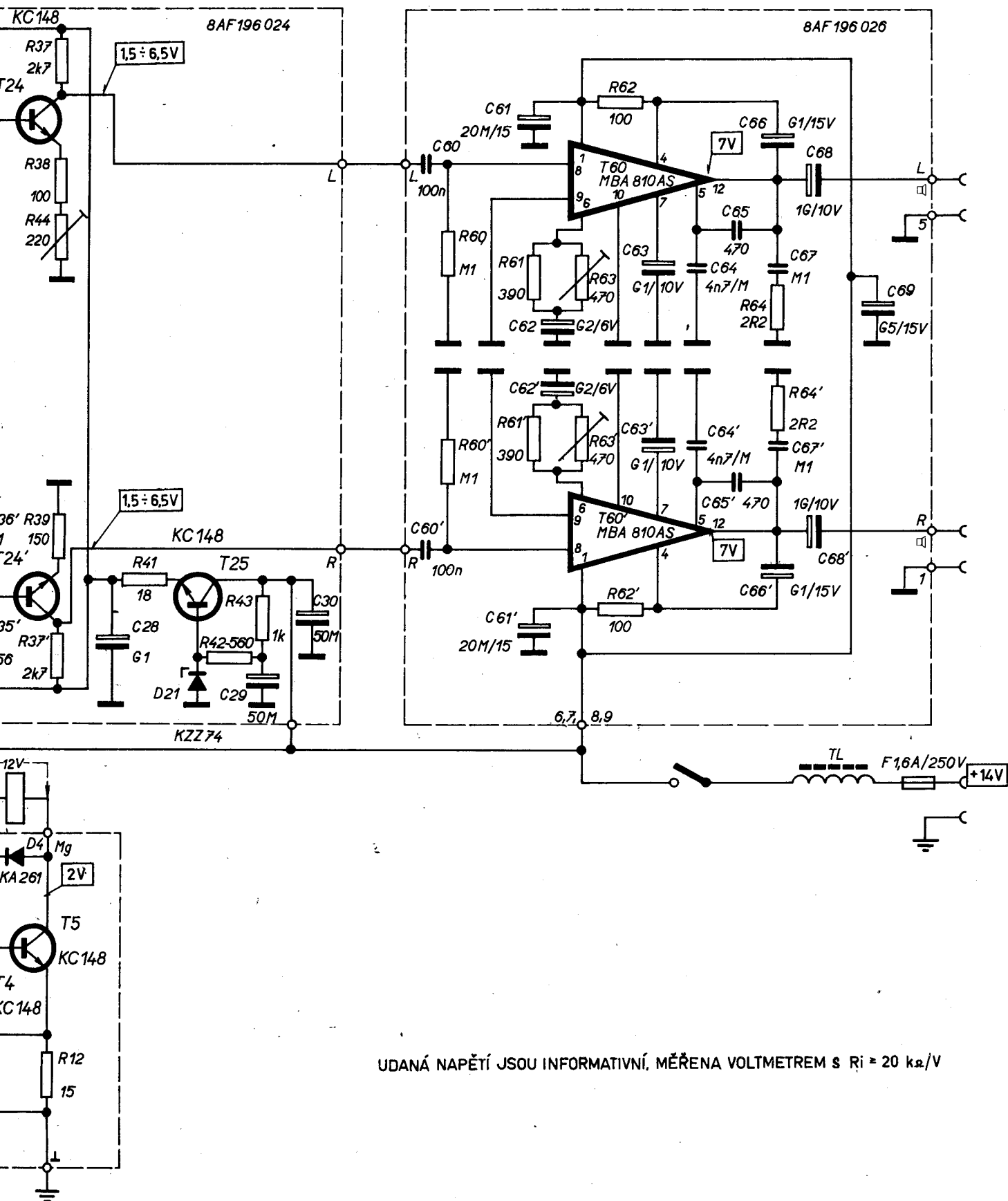






UDANÁ NAPĚTÍ JSOU INFORMATIVNÍ, MĚŘENA VOLTMETREM S $R_i = 20 \text{ k}\Omega/V$





UDANÁ NAPĚTÍ JSOU INFORMATIVNÍ, MĚŘENA VOLTMETREM S $R_i \approx 20 \text{ k}\Omega/\text{V}$