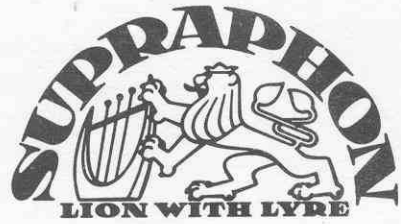


*Handwritten signature*



---

**GRAMOFONOVÝ PŘÍSTROJ**

**GE 130**

---



Obr. 1. Gramofonový přístroj GE 130

### 1.00. Všeobecně

Gramofonový přístroj GE 130 slouží k přehrávání gramofonových desek mono i stereo. Přístroj se skládá ze stereofonního gramofonového chassis HC 13 a celotranzistorového monofonního zesilovače, který je vestavěn do spodního dílu koženkového kufříku. Reprodukční je vestavěn do odnímatelného víka. Gramofonový přístroj má tři rychlosti (45, 33, 16 ot./min.). Raménko přenosky se stereofonní krystalovou vložkou je kovové. Stereofonní vložka je se safírovým hrotem typu "VK 4202". Jemné a plynulé sednutí hrotu vložky do drážky přehrávané desky umožní zvedáček, který po přehrávání celé desky raménko zvedne a gramofonový přístroj vypne. Ovládací prvky zesilovače, tj. regulátor hlasitosti a regulátor tónových korekcí, jsou umístěny na přední straně spodního dílu kufříku. Konektorová zásuvka je umístěna na zadní stěně a umožňuje magnetofonový záznam nebo využití stereofonního gramochassis pro stereofonní reprodukci ve spojení s vnějším stereo zesilovačem.

### 2.00. Technické údaje

Jmenovité napájecí napětí	120/220 V, 50 Hz
Příkon	26 VA
Jmenovité otáčky talíře	45, 33, 16 ot./min.
Odstup celého zařízení	-28 dB
Citlivost a výstupní výkon:	
signál z desky 1 kHz/5cm/sec <sup>-1</sup> ef	2 W
Přenosková vložka	VK 4202
Svislá síla na hrot	4,5 + 1,5 p
Výstupní napětí vložky	180 mV
Zkreslení	max. 8 %

Odstup	min. -45 dB
Zatěžovací impedance	1 M $\Omega$
Kmitočtová charakteristika	200 až 15 000 Hz při poklesu o 4 dB proti 1 kHz)
Rozsah regulace korekcí	min. 10 dB/10 kHz - výšky min. 8 dB/200 Hz - hloubky
Jištění	0,4 A/250 V pro 220 V a 120 V
Rozměry	365 x 265 x 180 mm
Váha	cca 4,5 kg
Osazení polovodiči	2 x KC 148 AC 187 K AC 188 K 2 x XY 701 R
Reproduktor	ARE 467 (4 $\Omega$ )

### 3.00. Popis zapojení

Gramofonový přístroj GE 130 je osazen gramofonovým chassis HC 13, reproduktorem ARE 467 a tranzistorovým nf zesilovačem.

### 3.01. Zesilovač

Signál z přenosky je veden přes regulátor hlasitosti (R1) a odpor (R2) na regulátor výšek (R3, C3) a hloubek (R4, C4). Přes vazební kondenzátor (C5) přichází signál na bázi tranzistoru (T1), dále potom na tranzistor (T2), který budí symetrický koncový stupeň, osazený komplementární výkonovou dvojicí tranzistorů (T3 a T4). Pracovní bod tranzistoru (T2) nastavujeme odporem (R10). Tepelná stabilita je zajištěna termistorem R15 s paralelním odporem (R14). Výkonový stupeň je osazen tranzistory (AC 187K a AC 188K), které pracují do nízkohmového výstupu, který je vyveden přes kondenzátor (C13) na konektorovou zásuvku pro připojení reproduktoru a impedanci (4  $\Omega$ ). Na desce zesilovače je umístěna část zdroje včetně pojistek, mimo síťového transformátoru, který je umístěn na zvláštním nosníku. Usměrnění je dvoucestné, diodami (D1) a (D2). Filtrace je provedena dvěma elektrolytickými kondenzátory (C14) a (C15).

### 3.02. Ochrana proti přetížení

Proti přetížení zdroje jsou zařazeny do každé větve sekundárního vinutí dvě tavné pojistky (P1) a (P2). Primární okruh síťového transformátoru jištěn není.

### 4.00. Měření a nastavení zesilovače

#### 4.01. Pokyny pro měření

- Při použití nízkofrekvenčního generátoru jako zdroje signálu k měření, zapojíme do živého vývodu kondenzátor 2200 pF. (Náhrada za krystalovou vložku VK 311 jako kapacitní zdroj).
- Při připojování měřicích přístrojů musíme nejdříve připojit zemní přívody k zesilovači a potom přívody živé připojovaných přístrojů. (Nebezpečí poškození tranzistoru).
- Všechna měření provádíme při zatížení zesilovače náhradní zátěží 4  $\Omega$ /4 W.

#### 4.02. Měření spotřeby

Při vybuzení zesilovače na jmenovitý výkon ( $f = 1$  kHz) nesmí při jmenovitém síťovém napětí 220 V překročit příkon hodnotu 26 VA (motor gramofonu je zapnut!).

#### 4.03. Měření napětí a proudu

Napětí v jednotlivých měrných bodech jsou uvedena na schématu zapojení zesilovače. Jsou

uvedena při nevybuzeném stavu zesilovače a měřena přístrojem AVOMET II/R<sub>i</sub> = 50 kΩ/V. Při napětí 12 ± 0,5 V na filtračních kondenzátorech C14 a C15 musí být hodnota klidového proudu zesilovače v rozmezí 15 - 20 mA. Napětí 6 V na plus pólu kondenzátoru C13 nastavíme potenc. trimrem R10.

#### 4.04. Nastavení pracovního bodu tranzistoru T2

##### Kontrola zkreslení, jmenovitého výkonu a citlivosti

- K přístroji připojíme na vstup zesilovače přes kapacitu 2200 pF nízkofrekvenční generátor a na výstup paralelně k náhradní zátěži (4 Ω) nízkofrekvenční milivoltmetr, osciloskop a zkresloměr.
- Všechny potenciometry vytočíme do pravé krajní polohy.
- Na vstup zesilovače přivedeme signál (f = 1 kHz) z nízkofrekvenčního generátoru o napětí cca 200 mV. Výstupní napětí z generátoru zvyšujeme, až se na osciloskopu projeví ořezávání vrcholů plnlvn sinusovky.

Případnou nescouměrnost opravíme potenc. trimrem R10. Je nepřipustné budít zesilovač na větší výkon než 2 W déle než 10 vteřin, t.j. po dobu nezbytnou nutně k nastavení potenc. trimru R10. Při výstupním napětí 2,83 V měříme zkreslení, které může být max. 7 %. Odpovídající vstupní napětí musí být menší než 400 mV.

#### 4.05. Kontrola průběhu kmitočtových korektorů

- Měřicí přístroje a zesilovače připojíme jako v bodě a) a b) předcházející kapitoly (mimo osciloskop a zkresloměr).
- Na vstup zesilovače přivedeme napětí z nízkofrekvenčního generátoru o kmitočtu (f = 1 kHz) tak velké, abychom na výstupu zesilovače naměřili napětí 300 mV. Při nezměněné hodnotě vstupního napětí musí vzrůst na hodnotu min. 600 mV (6 dB). Při přetočení regulátoru hloubek do levé krajní polohy musí výstupní napětí klesnout min. o 14 dB. Po ukončení měření vrátíme regulátor hloubek opět do pravé krajní polohy.
- Při nezměněné hodnotě vstupního napětí nastavíme na nízkofrekvenčním generátoru kmitočtu 10 kHz. Výstupní napětí musí opět vzrůst na hodnotu min. 600 mV (t.j. o 6 dB). Regulátor výšek vytočíme do levé krajní polohy. Výstupní napětí musí klesnout min. o 14 dB.

#### 4.06. Měření a kontrola kmitočtové charakteristiky

Zesilovač je nastaven na vyrovnaný kmitočtový průběh, regulátor hlasitosti je na max. Výstupní napětí měříme na náhradní zátěži, zesilovač je buzen z tónového generátoru v kmitočtovém rozsahu dle tabulky.

kmitočtový rozsah	v pásmu	výstupní napětí generátoru
200 Hz - 15 000 Hz	6 dB	250 mV

#### 5.00. Chassis HC 13

##### 5.01. Popis gramofonového chassis HC 13

Chassis je ze smaltovaného plechu, na kterém je přenoskové raménko z trubkového hliníku s piezoelektrickou vložkou VK 4202 se safírovým hrotem. Na spodní straně je umístěn motor M101, který pomocí převodu pohání plechový talíř.

Přenoska je plynule spouštěna zvedáčkem, který se ovládá zapínacím knoflíkem. Po skončení přehrávky se přístroj samočinně vypne a přenoskové raménko je zvedáčkem vyzvednuto z desky. Nežádoucí rušení při veškeré manipulaci s přenoskou je odstraněno zkratovacím spínačem spřaženým se zapínacím knoflíkem.

### 5.02. Připojení přístroje k síti

Přístroj může být napájen pouze ze střídavé sítě 120/220 V. Správné nastavení síťového voliče provedeme po sejmutí taliře.

### 5.03. Sejmutí taliře

Volič otáček nastavíme do aretované mezipolohy, sejmeme pryžovou podložku a taliř otočíme značkou do středu panelu směrem k přenosce. Mírným tahem taliř sejmeme.

### 5.04. Mechanická a elektrická kontrola

#### 1) Převody

Při zařazení otáček je nutno, aby mezikolo dosedlo celou plochou na příslušný stupeň převodové kladky bez drhnutí o následující stupeň. Při přepínání otáček se musí mezikolo odklonit od převodové kladky.

#### 2) Kontrola svislé síly na hrot

Přenosku položíme na gramofonovou desku ležící v klidu na taliři. Čidlem vah zvedneme přenosku v místě hrotu do výšky 2 - 5 mm nad desku. V tomto rozmezí musí hrot působit silou 4,5 p - 6 p.

#### 3) Kontrola činnosti zvedáčku

Hrot přenosky položené na zvedáku musí po uvolnění klesnout na desku za 1 - 5 sec. (při vzdálenosti hrotu od desky 4 - 12 mm).

#### 4) Kontrola otáček a kolísání

Otáčky kontrolujeme stroboskopickým kotoučem a doutnavkou, při zatíženém taliře přenoskou. Otáčky a kolísání musí být v toleranci:

<u>Otáčky</u>	45, 33, 16 . . . . .	± 2 %
<u>Kolísání</u>	45, 33 . . . . .	± 0,28 %
	16 . . . . .	± 0,5 %

### 6.00. Náhradní díly

#### 6.01. Elektrické díly

Pozice	Odpor - kondenzátor	Hodnota	Tolerance ±	Zatížení Napětí W - V	Objednací znak
R1	potenciometr	100 kΩ/log.	20	0,5	TP 280n 32B M1/G
R2	vrstvý	15 kΩ	20	0,125	TR 112a 15k
R3	potenciometr	50 kΩ/lin.	20	0,5	TP 280n 32b 50k/N
R4	potenciometr	50 kΩ/lin.	20	0,5	TP 280n 32b 50k/N
R5	vrstvý	470 kΩ	20	0,125	TR 112a M47
R6	vrstvý	12 Ω	10	0,105	TR 112a 12/A
R7	vrstvý	5,6 Ω	10	0,125	TR 112a 5k6/A
R8	vrstvý	33 Ω	10	0,125	TR 112a 33/A
R9	vrstvý	3,3 kΩ	10	0,125	TR 112a 3k3/A
R10	trimr poten.	470 kΩ	20	0,2	TP 040 M47
R11	vrstvý	4,7 kΩ	10	0,125	TR 112a 4k7
R12	vrstvý	120 Ω	10	0,125	TR 112a 120/A
R13	vrstvý	270 Ω	10	0,125	TR 112a 270/A
R14	vrstvý	12 Ω	10	0,125	TR 112a 12/A
R15	termistor	10 Ω	20	0,2	NR 005 10

C1	svitkový	10 000 pF	20	160	TC 235 10k
C2	polystyrenový	270 pF	10	100	TC 281 270
C3	svitkový	6800 pF	-	400	C 210 6k8 (MLR)
C4	polystyrenový	1500 pF	10	100	TC 281 1k5
C5	svitkový	0,1 µF	-20 +30	160	TC 181 M1
C6	svitkový	1 µF	20	100	TC 181 1M
C7	elektrolytický	50 µF	-20 +100	15	TE 984 50M PVC
C8	elektrolytický	5 µF	-20 +100	15	TE 984 5M PVC
C10	svitkový	0,1 µF	-20 + 30	160	TC 181 M1
C11	polystyrenový	680 pF	20	160	TC 281 680
C12	elektrolytický	200 µF	-10 +100	6	TE 981 G2 PVC
C13	elektrolytický	500 µF	-10 +100	10	TE 982 G5 PVC
C14	elektrolytický	500 µF	-10 +100	35	TE 986 G5
C15	elektrolytický	500 µF	-10 +100	35	TE 986 G5

Polovodiče

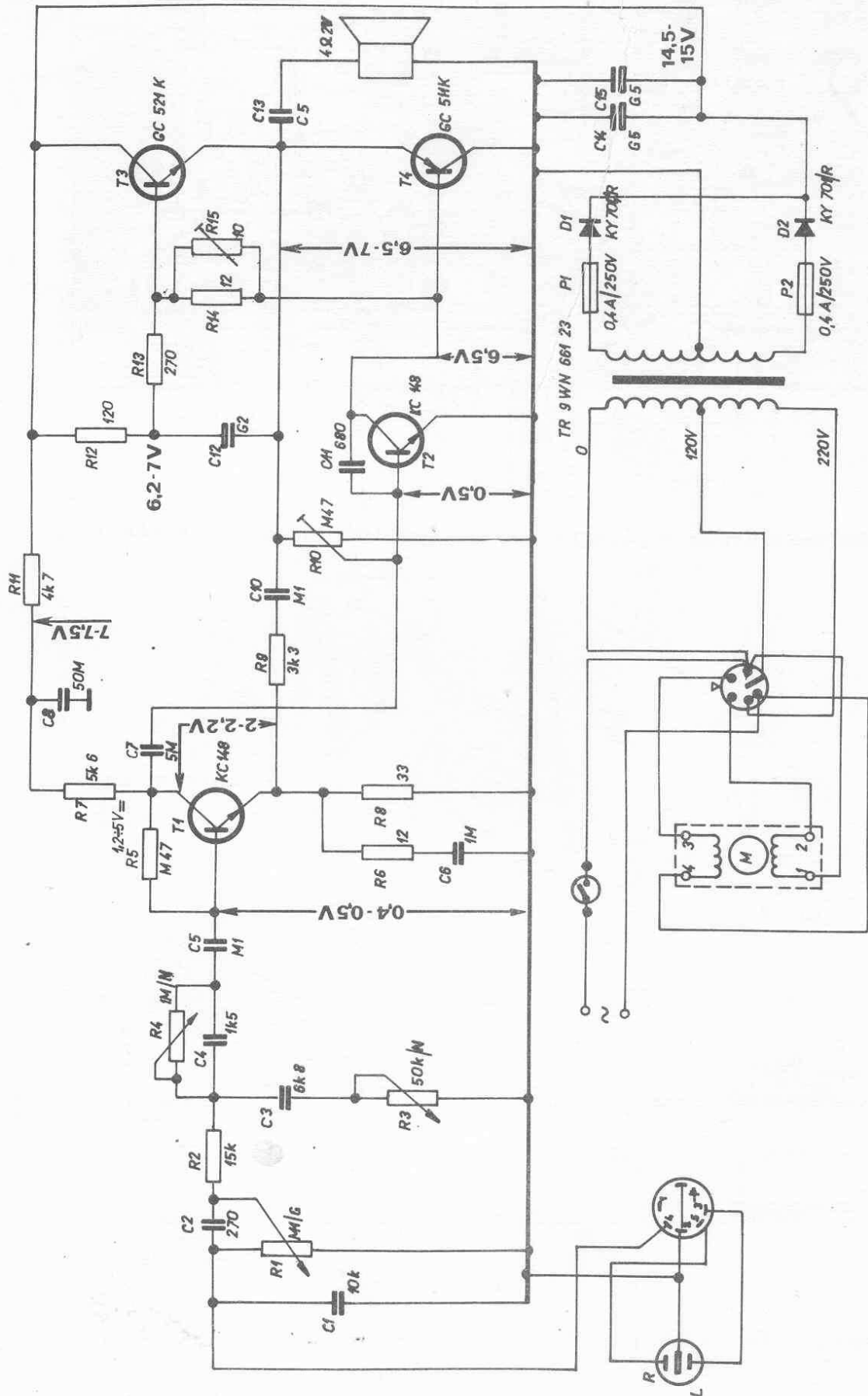
D1	dioda - křemíková	KY 701 R
D2	dioda - křemíková	KY 701 R
T1	tranzistor křemíkový	KC 148
T2	tranzistor křemíkový	KC 148
T3	tranzistor germaniový	AC 187K, GC 581K
T4	tranzistor germaniový	AC 188K, GC 511K

6.02. Mechanické díly chassis HC 13 a kufříku GE 130

Pozice	Obrázek	Název	Objednací znak
1	4	Vypínač úplný	7AK 575 21
2	6	Knoflík sestavený	7AF 242 04
3	4	Táhlo úplné	7AF 189 03
4	4	Pružina	7AF 786 20
5	6	Páka úplná	7AF 186 24
6	4	Zkratovací spínač	7AK 375 19
7	4	Rozpínací deska	7AA 321 03
8	-	Tlumič	7AA 230 15
9	4	Vedení	7AA 635 04
10	4	Držák	7AA 633 22
11	4	Držák	7AF 633 11
12	4	Tlumič motorku	7AA 796 30
13	4	Páka mezikola úplná	7AF 186 25
14	4	Planžeta	7AA 643 02
15	4	Motor	7AN 873 70.05
16	4	Tlumič motoru	7AA 230 06
17	4a	Ložisko úplné	7AF 589 34.01
18	4	Rameno přenosky úplné	7AN 625 33.01
19	4a	Páka	7AA 186 46
20	4a	Pero	7AA 948 09
21	6	Kladka	7AA 670 05
22	6	Mezikolo úplné	7AF 734 08
23	6	Pružina	7AA 786 31
24	6	Vložka VK4202 (VK4302)	7AK 425 26.01
25	5	Pružina	7AA 786 33

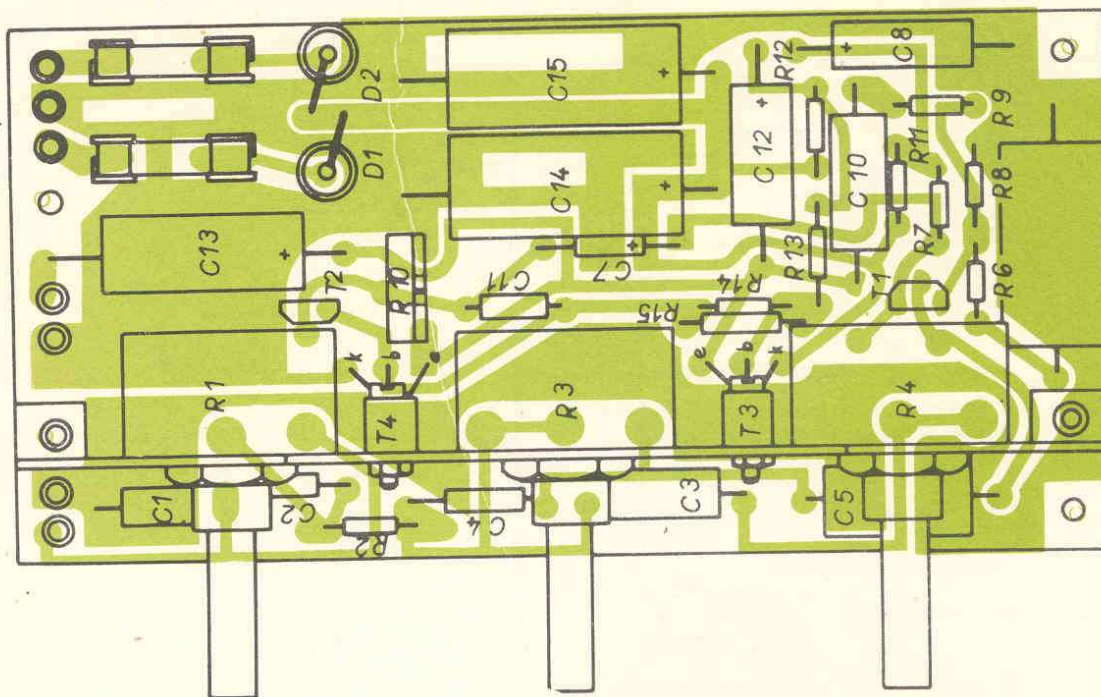
26	5	Miska	7AA 234 03
27	5	Podložka	7AA 255 00
29	5	Pružina zvedáčku	7AA 035 03
30	5	Talíř sestavený	7AF 776 22
31	6	Gumový kotouč úplný	7AF 735 08
32	6	Knoflík sestavený	7AF 242 05
33	6	Terč	7AA 727 11
34	6	Podpěrka	7AA 140 15
35	-	Talíř	7AA 776 16
36	5	Planžeta sestavená	7AF 668 11
40	8	Kufr GE 130	7AK 129 09
41	9	Deska zesilovače pájená	7AF 197 30.04
42	9	Transformátor	9WN 66123.1
43	8	Reproduktor	ARE 467
44	9	Maska	7AA 699 49
45	9	Knoflík	7AF 242 01
46	8	Koncová matice	7AA 046 00
47	8	Svorník	7AA 894 14
48	8	Mřížka	7AA 739 06
49	8	Zámek	TT



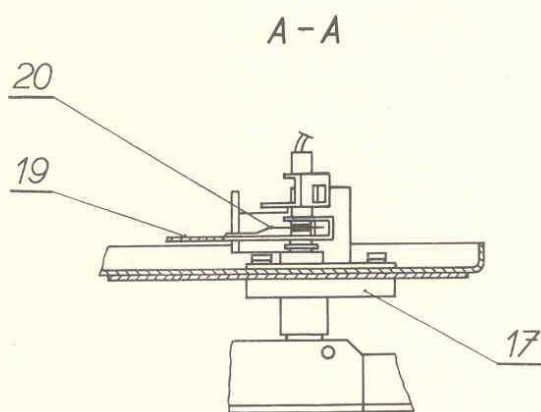


Obr. 2. Schéma zapojení zesilovače



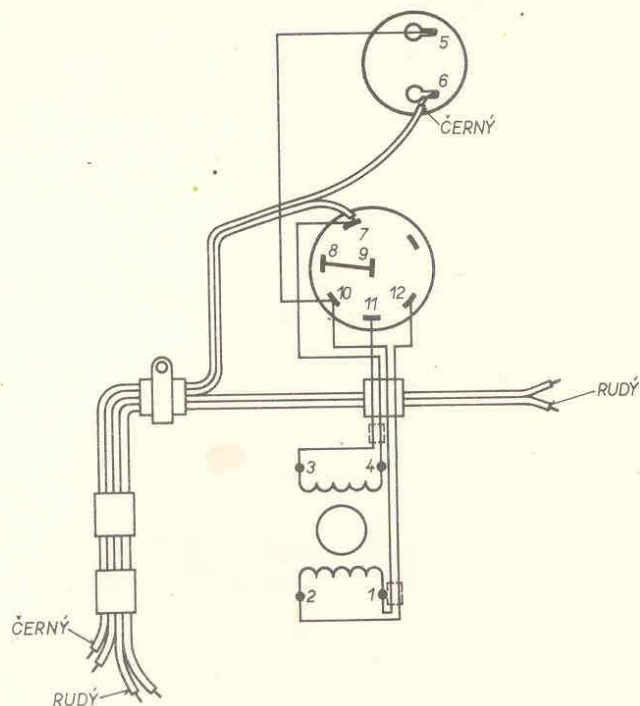


Deska zesilovače s plošnými spoji (pohled ze strany součástek)

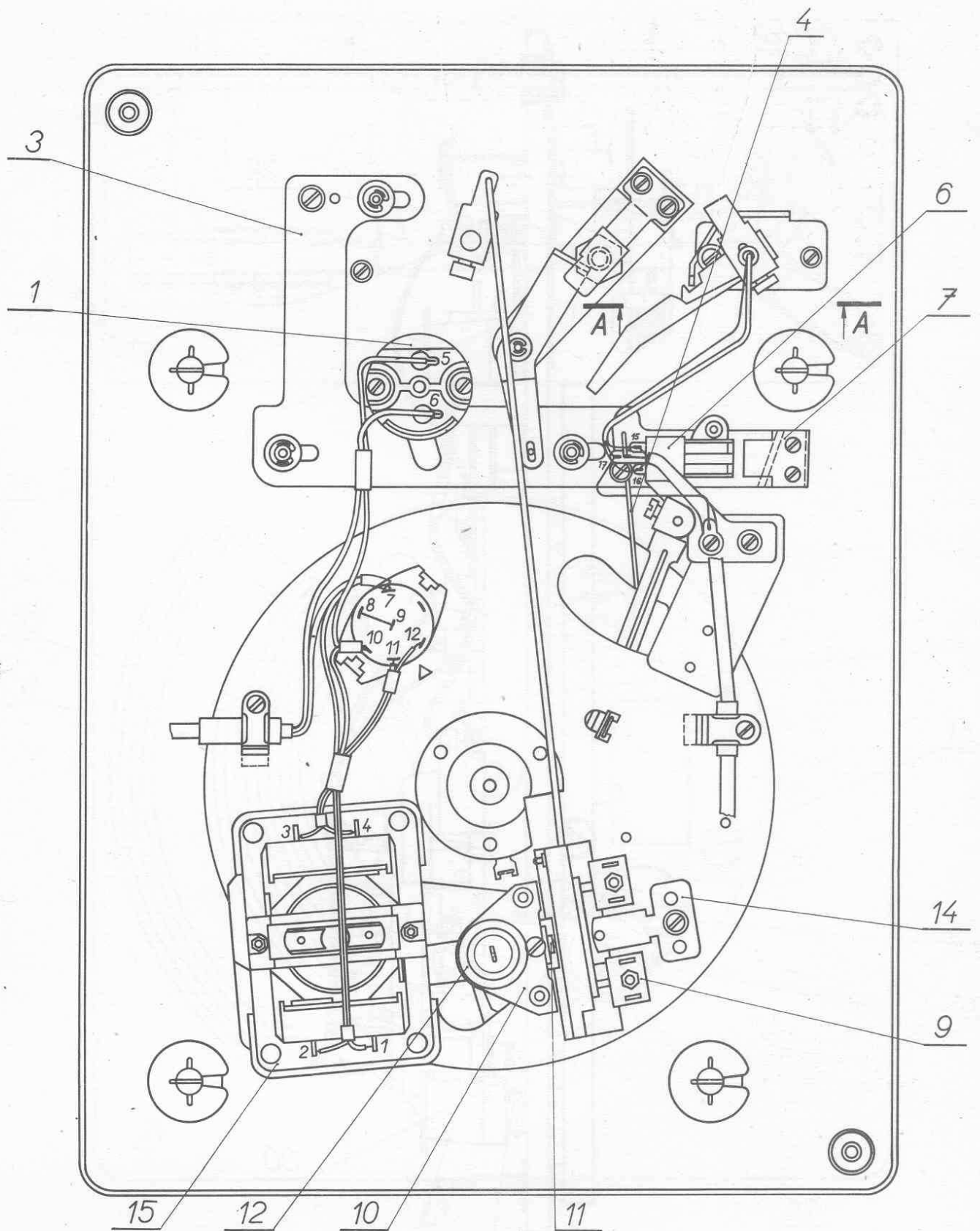


obr. 4a Náhradní díly GE 130

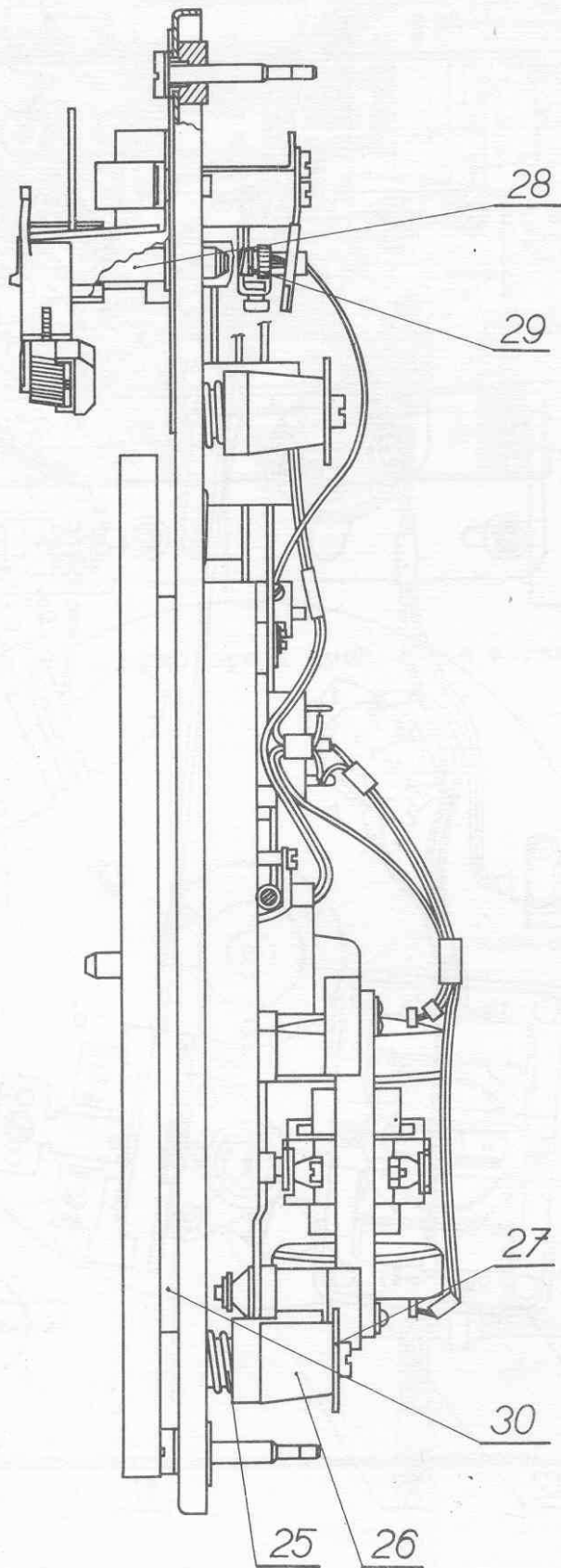
SCHÉMA ZAPOJENÍ PRO PŘEVODNÍ 04



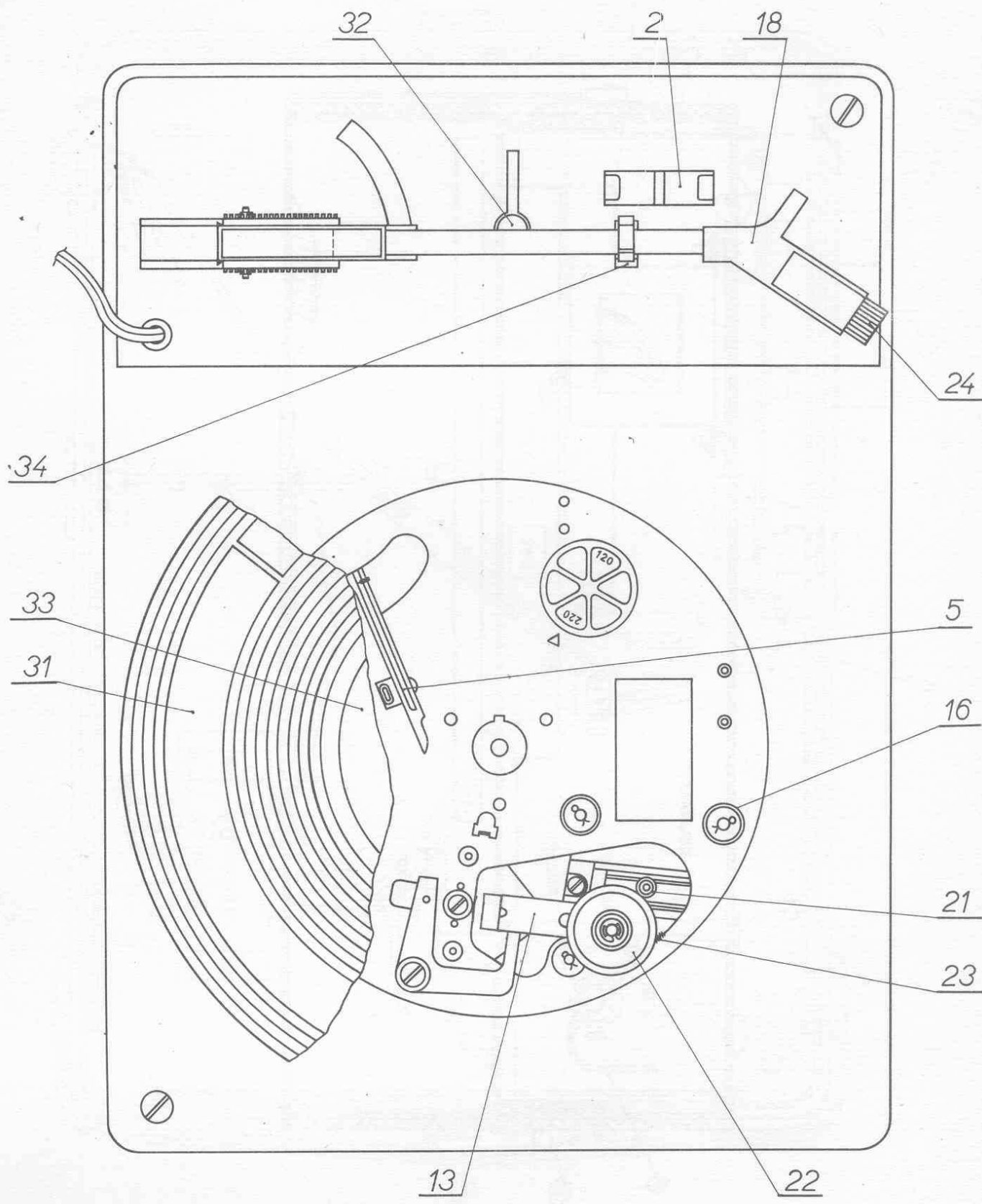
obr. 7 Zapojení motoru GE 130



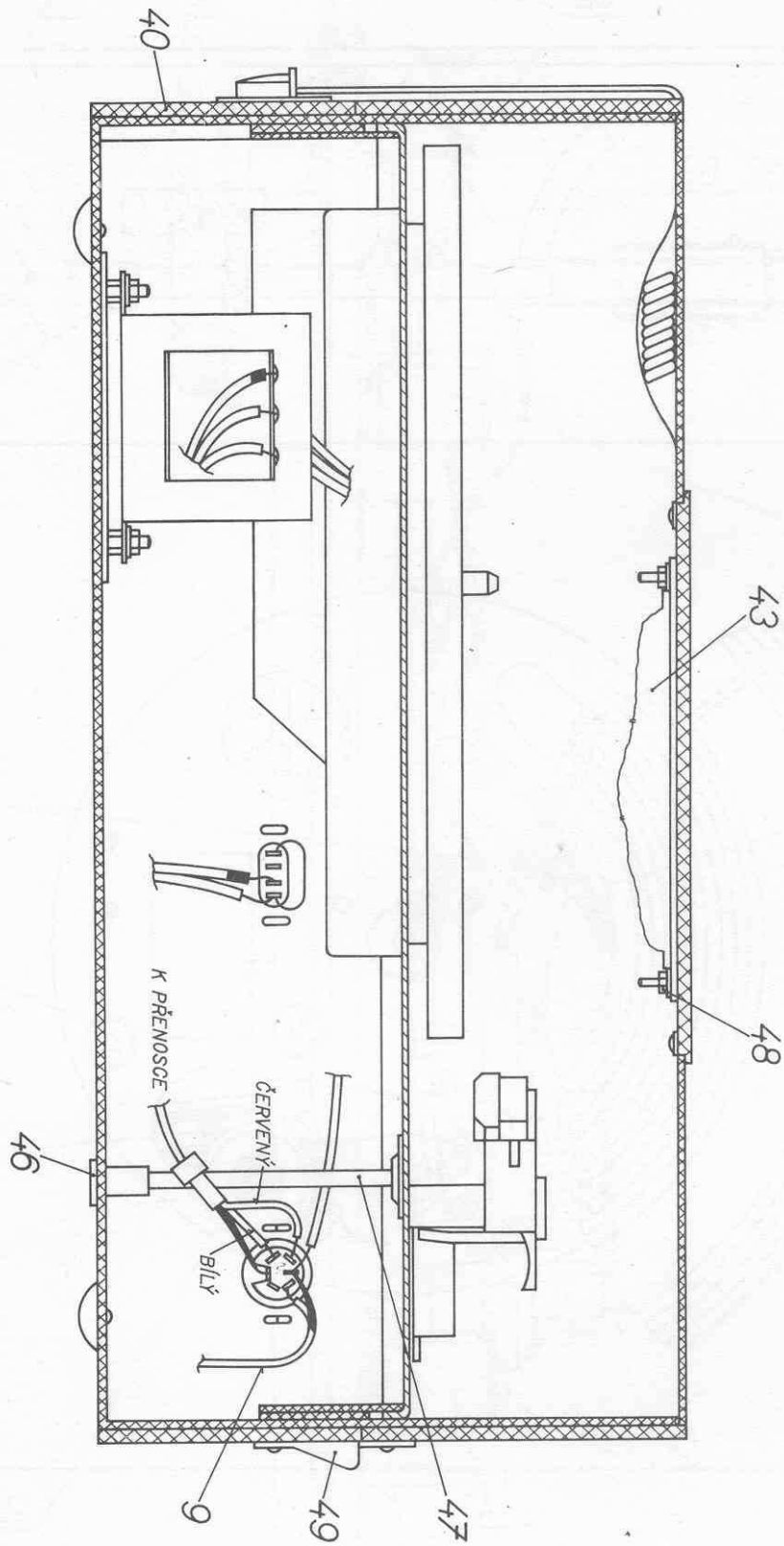
obr. 4 Náhradní díly GE L30



obr. 5 Náhradní díly GE 130



obr. 6 Náhradní díly GE 130



obr. 8 Náhradní díly GE 130

