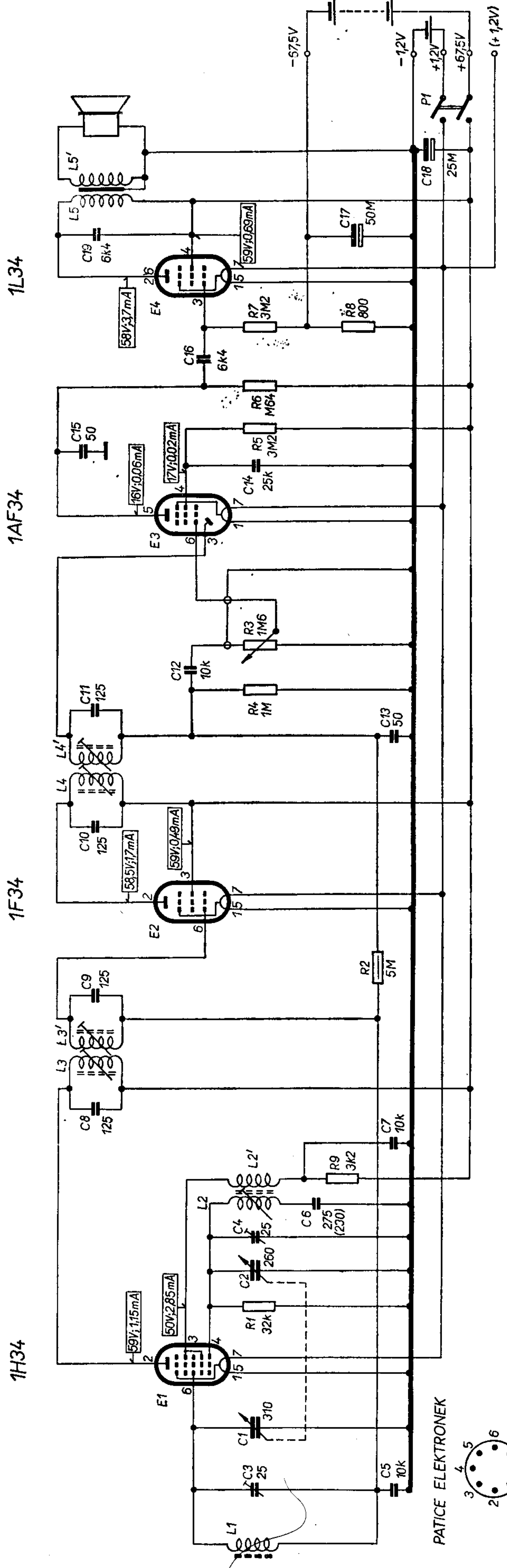
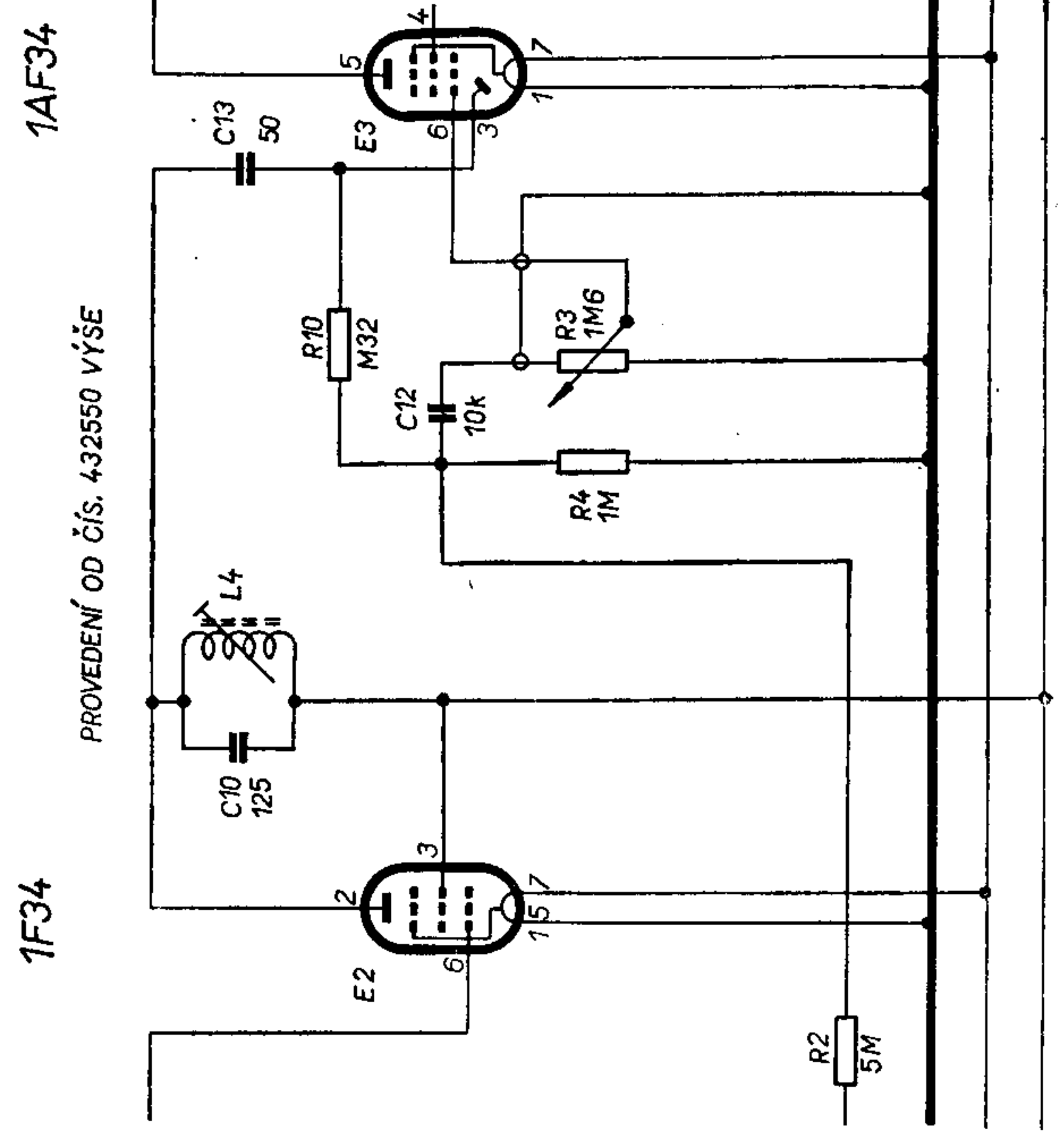
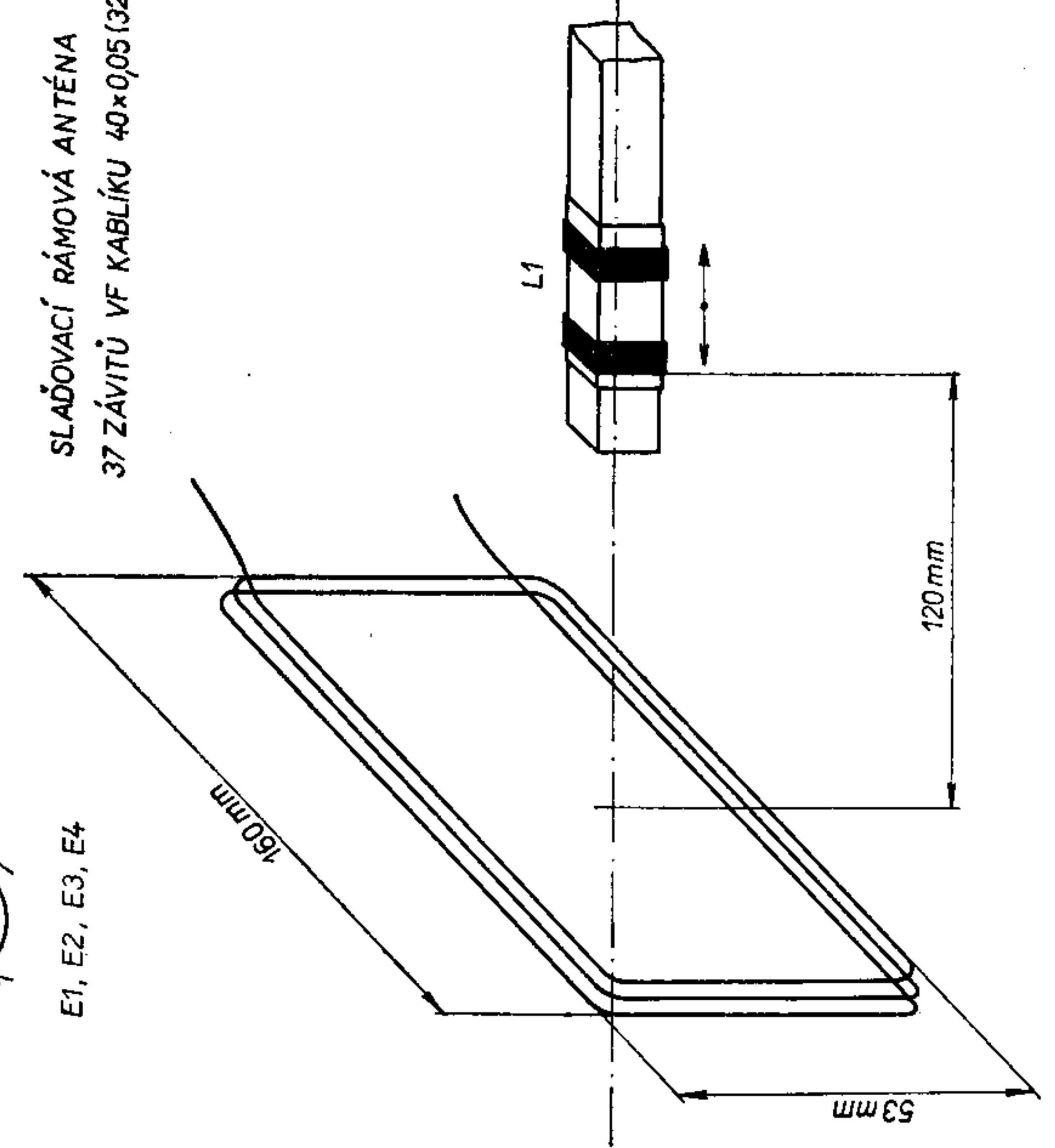


R	1	2	3, 5	4	6	7, 8	9	10	11	12	13	14, 15	16	17	18
C	1	2	3, 5	4	6	7, 8	9	10	11	12	13	14, 15	16	17	18
L	1	2	3, 3'	4	6	7, 8	9	10	11	12	13	14, 15	16	17	18



SLAĎOVACÍ RÁMOVÁ ANTÉNA
37 ZÁVITŮ VF KABLÍKU 40x0,05 (320μH)



NAPÁJEČ 2PN 89002

R	1, 2, 3, 3'	1, 2
C	1, 2, 3, 3'	2, 1
L	1, 2, 3, 3'	3

Zapojení rozhlasového přijímače 3001B „MINOR“
a síťového zdroje 2PN 89002